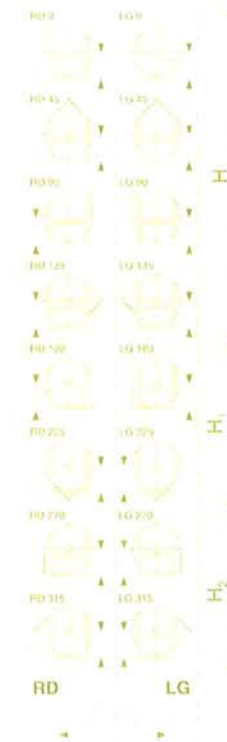
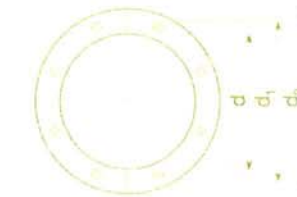
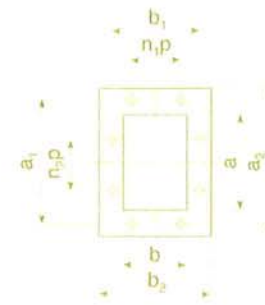
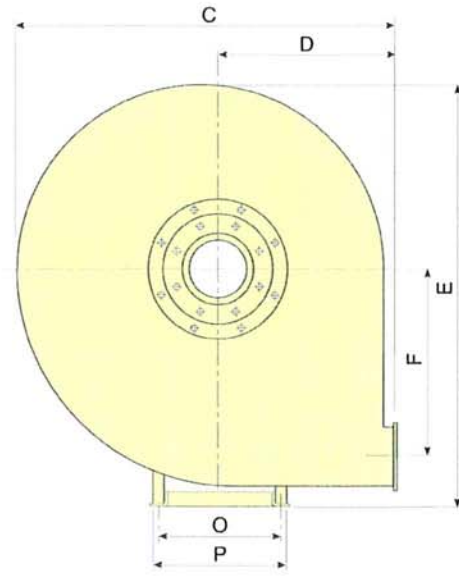
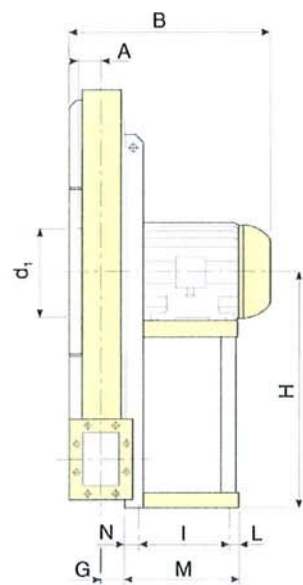


Tipo / Type / Type / Typ / Tipo Ventilatore Ventilateur Fan Ventilator Ventilador	Motore Moteur Motor Motor Motor	Peso Poids Weight Gewicht Peso	PD ² GD ²	Ventilatore Ventilateur Fan Ventilator Ventilador										Flangia aspirante Bride à l'aspiration Inlet flange Flansch saugseitig Boca aspirante										Flangia premente Bride en refoulement Outlet flange Flansch druckseitig Boca de impulsión										Basamento Châssis Base Sockel Basamento					
				A	B	C	D	E	F	G	H	H ₁	H ₂	d	d ₁	d ₂	n°	Ø	a	b	a ₁	b ₁	a ₂	b ₂	n ₁ xp	n ₂ xp	n°	Ø	I	L	M	N	O	P	Ø				
PDB 400/P2	90 L2	45	0,5	71	425	590	280	658	238	63	375	280	375	185	219	250	8	8	166	117	200	151	236	187	-	1x112	6	12	133	17	205	55	234	260	10				
PDB 450/P2	100 LA2	60	0,74	78	505	645	300	715	265	70	400	300	400	205	241	275	8	8	185	131	219	165	255	201	-	1x112	6	12	197	23	250	30	289	324	12				
PDB 450/P2	112 M2	65	0,74	78	505	645	300	715	265	70	400	300	400	205	241	275	8	8	185	131	219	165	255	201	-	1x112	6	12	197	23	250	30	289	324	12				
PDB 500/P2	132 SA2	97	1,35	86	585	715	335	795	298	78	450	335	450	228	265	298	8	8	207	148	241	182	277	218	1x112	1x112	8	12	237	23	300	40	337	372	12				
PDB 500/P2	132 SB2	103	1,35	86	585	715	335	795	298	78	450	335	450	228	265	298	8	8	207	148	241	182	277	218	1x112	1x112	8	12	237	23	300	40	337	372	12				
PDB 560/P2	132 MB2	135	2,3	95	605	805	375	890	338	89	500	375	500	255	292	325	8	10	231	166	265	200	301	236	1x112	1x112	8	12	237	23	300	40	337	372	12				
PDB 560/P2	160 MA2	158	2,3	95	740	805	375	890	338	89	500	375	500	255	292	325	8	10	231	166	265	200	301	236	1x112	1x112	8	12	337	28	415	50	395	440	14				
PDB 630/P2	160 MB2	193	4,3	105	760	910	425	1000	381	99	560	425	560	285	332	365	8	10	258	185	292	219	328	255	1x112	2x112	10	12	337	28	415	50	395	440	14				
PDB 630/P2	160 L2	203	4,3	105	760	910	425	1000	381	99	560	425	560	285	332	365	8	10	258	185	292	219	328	255	1x112	2x112	10	12	337	28	415	50	395	440	14				
PDB 710/P2	180 M2	253	6,8	115	785	1015	475	1122	426	108	630	475	630	320	366	400	8	10	288	205	332	249	368	285	1x125	2x125	10	12	357	33	460	70	434	488	17				
PDB 710/P2	200 LA2	365	6,8	115	860	1015	475	1122	426	108	630	475	630	320	366	400	8	10	288	205	332	249	368	285	1x125	2x125	10	12	381	39	500	80	506	568	19				
PDB 710/P2	200 LB2	373	6,8	115	860	1015	475	1122	426	108	630	475	630	320	366	400	8	10	288	205	332	249	368	285	1x125	2x125	10	12	381	39	500	80	506	568	19				
PDB 800/P2R	200 MB2	415	12	127	885	1140	530	1265	481	121	710	530	710	360	405	440	8	10	322	229	366	273	402	309	1x125	2x125	10	12	381	39	500	80	506	568	19				
PDB 800/P2	225 M2	472	12,8	127	960	1140	530	1265	481	121	710	530	710	360	405	440	8	10	322	229	366	273	402	309	1x125	2x125	10	12	421	39	540	80	556	616	19				
PDB 800/P2	250 M2	554	12,8	127	960	1140	530	1265	481	121	710	530	710	360	405	440	8	10	322	229	366	273	402	309	1x125	2x125	10	12	501	39	600	60	604	690	19				
PDB 800/P4R	132 MA4	250	11,8	127	670	1140	530	1265	481	121	710	530	710	360	405	440	8	10	322	229	366	273	402	309	1x125	2x125	10	12	237	23	300	40	337	372	12				
PDB 800/P4	132 MB4	270	12,4	127	670	1140	530	1265	481	121	710	530	710	360	405	440	8	10	322	229	366	273	402	309	1x125	2x125	10	12	237	23	300	40	337	372	12				
PDB 900/P4R	160 M4	440	19	141	835	1285	600	1428	542	136	800	600	800	405	448	485	12	10	361	256	405	300	441	336	1x125	2x125	10	12	337	28	415	50	395	440	14				
PDB 900/P4	160 L4	478	22	141	835	1285	600	1428	542	136	800	600	800	405	448	485	12	10	361	256	405	300	441	336	1x125	2x125	10	12	337	28	415	50	395	440	14				
PDB 1000/P4R	180 M4	586	31	163	870	1430	670	1590	607	152	900	670	900	455	497	535	12	10	404	288	448	332	484	368	2x125	3x125	14	12	357	33	460	70	434	488	17				
PDB 1000/P4	180 L4	646	35	163	945	1430	670	1590	607	152	900	670	900	455	497	535	12	10	404	288	448	332	484	368	2x125	3x125	14	12	357	33	460	70	434	488	17				

Peso ventilatore in kgf (completo di motore) • Poids du ventilateur en kgf (avec son moteur) • Weight of ventilator in kgf (complete with motor)

Gewicht des Ventilators in kgf (komplett mit Motor) • Peso ventilador en kgf (acompañado de motor)



Il ventilatore è orientabile
 Le ventilateur est orientable
 The fan is revolvable
 Der Ventilator ist drehbar
 El ventilador es orientable

Tipo / Type / Type / Typ / Tipo	Ventilatore Ventilateur Fan Ventilator Ventilador	Motore Moteur Motor Motor Motor	Kw inst.	Kw ass.	n	dB(A)	Tolleranza sulla portata ± 5% Tolérance sur le débit ± 5% Load tolerance ± 5%															Durchsatztoleranz ± 5% Tolerancia respecto caudal ± 5%					Tolleranza sulla rumorosità + 3 dB(A) Tolérance sur le bruit + 3 dB(A) Noise tolerance + 3 dB(A)					Geräuschtoleranz + 3 dB(A) Tolerancia respecto a ruido + 3 dB(A)					m ³ /h																				
							432	504	576	648	720	792	900	1044	1152	1296	1476	1620	1836	2160	2376	2628	2988	3348	3744	4176	4680	5328	6048	6768	7560	8424	9468	10620	11880																						
PDB 400/P2	90 L2	2,2	2,1	2850	80	300	300	300	300	295	295	295	290	285	280																																										
PDB 450/P2	100 LA2	3	2,9	2900	83					395	395	400	395	390	385	385																																									
PDB 450/P2	112 M2	4	3,8	2910	83					395	395	400	395	390	385	385	385	380	375																																						
PDB 500/P2	132 SA2	5,5	5,1	2890	86									475	475	480	475	475	470	470	365																																				
PDB 500/P2	132 SB2	7,5	7	2890	86									475	475	480	475	475	470	470	465	465	460	450																																	
PDB 560/P2	132 MB2	9,2	8	2900	90											610	610	615	615	610	610	605	600																																		
PDB 560/P2	160 MA2	11	10,8	2920	90											610	610	615	615	610	610	605	600	595	590	585																															
PDB 630/P2	160 MB2	15	13,5	2925	94													770	770	775	775	770	770	765	765																																
PDB 630/P2	160 L2	18,5	17,4	2925	94													770	770	775	775	770	770	765	765	760	755	750																													
PDB 710/P2	180 M2	22	21	2930	97															990	990	995	995	990	990	985	985																														
PDB 710/P2	200 LA2	30	28	2945	97															990	990	995	995	990	990	985	985	980	975	970																											
PDB 710/P2	200 LB2	37	35	2945	97															990	990	995	995	990	990	985	985	980	975	970	965	960																									
PDB 800/P2R	200 LB2	37	36	2945	101																	1140	1140	1150	1150	1140	1140	1135	1135	1130	1130																										
PDB 800/P2	225 M2	45	42	2960	102																	1260	1260	1260	1255	1255	1255	1250	1250	1250	1250																										
PDB 800/P2	250 M2	55	54	2960	102																	1260	1260	1260	1255	1255	1255	1250	1250	1250	1250	1250	1250	1250	1250	1245	1240	1235																			
PDB 800/P4R	132 MA4	7,5	7,4	1450	82																	270	270	275	275	270	270	265	265	260	260	255	250																								
PDB 800/P4	132 MB4	9,2	8,6	1460	83																	300	300	305	305	300	300	295	295	290	290	285	280																								
PDB 900/P4R	160 M4	11	10,3	1455	85																		365	365	365	365	365	360	355	355	355	350																									
PDB 900/P4	160 L4	15	14	1460	86																			395	395	400	400	395	395	390	390	385	380	375																							
PDB 1000/P4R	180 M4	18,5	18	1460	89																					445	445	450	450	445	445	440	440	435	430																						
PDB 1000/P4	180 L4	22	21	1465	90																					485	485	490	490	485	485	480	480	480	480	480	480	480	475	470																	