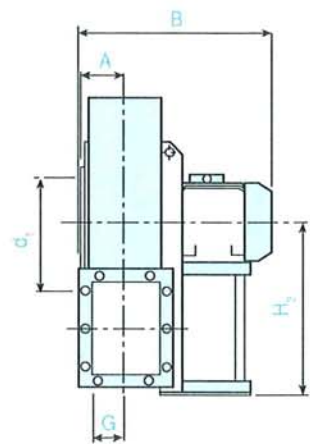


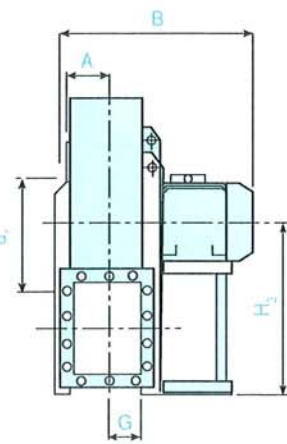
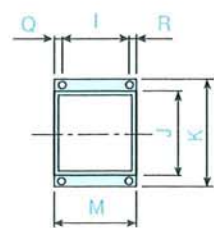
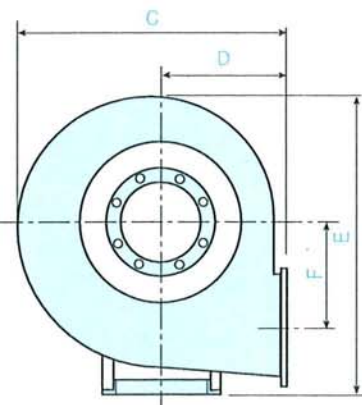
Tipo / Type / Typ / Tipo	Motore / Motor / Motor / Motor	Peso / Poids / Weight / Gewicht / Peso	PD / GD	Ventilatore / Ventilateur / Fan / Ventilator / Ventilador										Flangia aspirante / Bride a l'aspiration / Inlet flange / Flansch saugseitig / Boca aspirante					Flangia premere / Bride en refoulement / Outlet flange / Flansch druckseitig / Boca de impulsión										Basamento / Chassis / Base / Sockel / Basamento												
				A	B	C	D	E	F	G	H	H ₁	H ₂	d	d ₁	d ₂	n'	Ø	a	b	a ₁	b ₁	a ₂	b ₂	n.xp	n.xp	n"	Ø	I	J	K	L	M	N	O	P	Q	R	S	T	U
PDC 250 2R1	112M2	92,5	0,39	105	560	655	285	815	319	95	500	285	292	325	8	10	258	185	292	219	328	255	1x112	2x112	10	12	197	289	324	250	300	-	-	-	30	23	23	-	-	-	12
PDC 250 2R2	132SA2	105	0,41	105	622	655	285	815	319	95	500	285	292	325	8	10	258	185	292	219	328	255	1x112	2x112	10	12	237	337	372	300	300	-	-	-	40	23	23	-	-	-	12
PDC 250 2	132SB2	110	0,6	105	622	655	285	815	319	95	500	285	292	325	8	10	258	185	292	219	328	255	1x112	2x112	10	12	237	337	372	300	300	-	-	-	40	23	23	-	-	-	12
PDC 280 2R1	132SB2	128	0,9	115	648	735	320	915	357	106	560	320	332	365	8	10	288	205	332	249	368	285	1x125	2x125	10	12	237	337	372	300	415	-	-	-	40	23	28	-	-	-	14
PDC 280 2	160MA2	135	1,1	115	783	735	320	915	357	106	560	320	332	365	8	10	288	205	332	249	368	285	1x125	2x125	10	12	337	395	440	415	415	-	-	-	50	28	28	-	-	-	14
PDC 320 2R1	160MA2	202	2,3	127	807	832	360	1000	396	118	600	360	366	400	8	10	322	229	366	273	402	309	1x125	2x125	10	12	337	395	440	415	415	-	-	-	50	28	28	-	-	-	14
PDC 320 2R1	160MB2	214	2,3	127	807	832	360	1000	396	118	600	360	366	400	8	10	322	229	366	273	402	309	1x125	2x125	10	12	337	395	440	415	415	-	-	-	50	28	28	-	-	-	14
PDC 320 2	180M2	236	2,8	127	807	832	360	1000	396	118	600	360	366	400	8	10	322	229	366	273	402	309	1x125	2x125	10	12	357	434	488	460	460	-	-	-	70	33	33	-	-	-	17
PDC 360 2R1	180M2	302	3,1	142	847	940	400	1126	436	132	670	400	670	360	405	440	361	256	405	300	441	336	1x125	2x125	10	12	357	434	488	460	500	260	53	632	-	33	356	23	773	17	
PDC 360 2	200LA2	329	3,5	142	922	940	400	1126	436	132	670	400	670	360	405	440	361	256	405	300	441	336	1x125	2x125	10	12	381	506	568	692	500	260	53	632	-	39	366	23	813	19	
PDC 360 4	112M4	231	3,5	142	649	940	400	1126	436	132	670	400	670	360	405	440	361	256	405	300	441	336	1x125	2x125	10	12	197	289	324	250	250	-	-	-	23	320	320	563	12		
PDC 400 4R1	132SA4	275	4,9	158	743	1052	450	1260	490	148	750	450	750	405	448	485	404	288	448	332	484	368	2x125	3x125	14	12	237	337	372	300	300	292	53	702	-	23	362	23	645	12	
PDC 400 4	132MB4	291	5,6	158	784	1052	450	1260	490	148	750	450	750	405	448	485	404	288	448	332	484	368	2x125	3x125	14	12	237	337	372	300	300	292	53	702	-	23	362	23	645	12	
PDC 450 4R1	160M4	308	9,3	185	920	1189	500	1416	558	161	670	500	850	455	497	535	453	322	497	366	533	402	2x125	3x125	14	12	316	772	826	915	415	322	60	772	-	39	415	27	797	20	
PDC 450 4	180M4	345	10,4	185	978	1189	500	1416	558	161	670	500	850	455	497	535	453	322	497	366	533	402	2x125	3x125	14	12	361	772	826	915	460	322	60	772	-	39	415	27	842	20	
PDC 500 4R1	180L4	492	14,9	199	1054	1340	560	1591	625	180	755	560	950	505	551	585	507	361	551	405	587	441	2x125	3x125	14	12	361	862	926	1045	460	361	80	862	-	39	454	47	901	20	
PDC 500 4	200L4	516	15,5	199	1054	1340	560	1591	625	180	755	560	950	505	551	585	507	361	551	405	587	441	2x125	3x125	14	12	401	862	926	1045	500	361	80	862	-	39	454	47	941	20	
PDC 560 4R1	200L4	597	26,5	221	1097	1500	630	1780	703	202	850	630	1060	565	629	665	569	404	629	464	669	504	2x160	3x160	14	14	401	962	1026	1145	500	404	80	962	-	39	497	47	984	20	
PDC 560 4	225M4	636	28,8	221	1174	1500	630	1780	703	202	850	630	1060	565	629	665	569	404	629	464	669	504	2x160	3x160	14	14	441	962	1026	1145	540	404	80	962	-	39	497	47	1024	20	

Peso ventilatore in kgf (completo di motore) • Poids du ventilateur en kgf (avec son moteur) • Weight of ventilator (complete with motor)

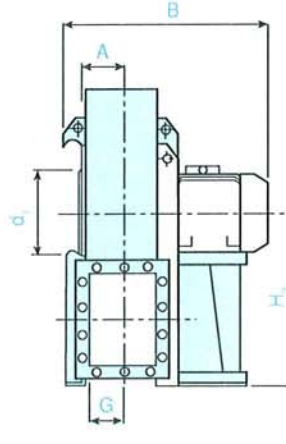
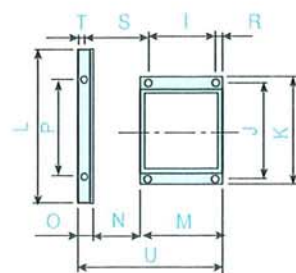
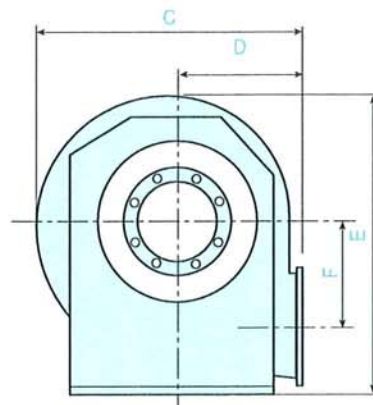
Gewicht des Ventilators in kgf (komplett mit Motor) • Peso ventilador en kgf (acompañado de motor)



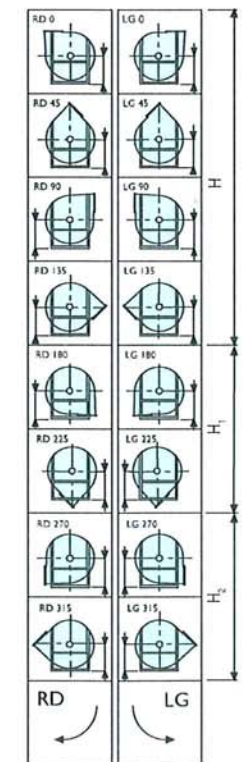
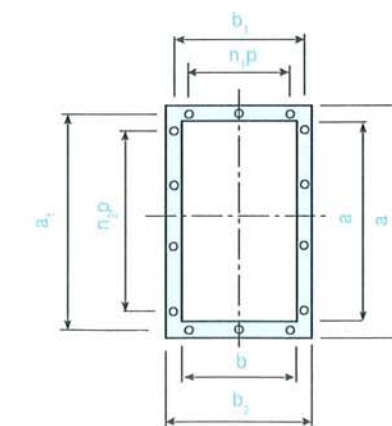
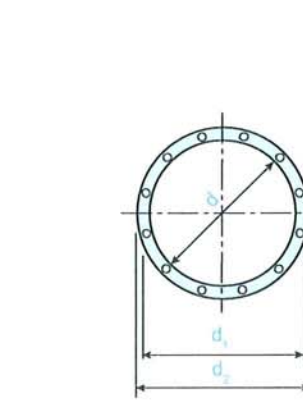
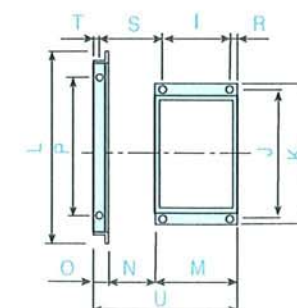
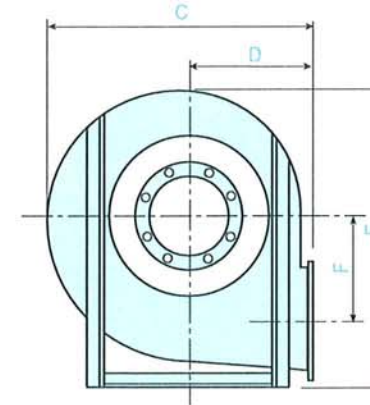
250 + 320
 Il ventilatore è orientabile
 Le ventilateur est orientable
 The fan is revolvable
 Der ventilator ist drehbar
 El ventilador es orientable



360 + 400
 Il ventilatore è orientabile
 Le ventilateur est orientable
 The fan is revolvable
 Der ventilator ist drehbar
 El ventilador es orientable



450 + 560
 Il ventilatore non è orientabile
 Le ventilateur n'est pas orientable
 The fan cannot be revolved
 Ventilatorstellung kann nicht ausgerichtet werden
 El ventilador no es orientable



Tipo / Type / Typ / Tipo						Tolleranza sulla portata ± 5% Tolerance sur le debit ± 5% Load tolerance ± 5%											Tolleranza sulla rumorosità + 3 dB(A) Tolerance sur le bruit + 3 dB(A) Noise tolerance + 3 dB(A)											Geräushtoleranz + 3 dB(A) Tolerancia respecto a ruido + 3 dB(A)															
Ventilatore Ventilateur Fan Ventilator Ventilador	Motore Moteur Motor Motor Motor	Kw inst.	Kw ass.	n	dB(A)	1250	1450	1600	2150	2500	2900	3250	3600	3950	4300	4700	5050	5400	6100	6500	6850	7200	7900	9000	10000	10800	12600	14400	16200	18000	19800	21600	23400	25200	27000								
						Qv m3 h pt mm H ₂ O ≙ da Pa																																					
PDC 250/2R1	112M2	4	3,8	2910	85	214	211	205	192	181	170	152	107																														
PDC 250/2R2	132SA2	5,5	4,5	2890	85	239	235	221	214	202	192	178	152	119																													
PDC 250/2	132SB2	7,5	5,9	2890	86	268	265	260	245	237	224	212	197	175	155	125																											
PDC 280/2R1	132SB2	7,5	7,2	2890	87				308	307	299	295	290	286	277	272	263	258																									
PDC 280/2	160MA2	11	10,2	2920	88				350	340	338	330	325	320	315	305	300	290	272	260																							
PDC 320/2R1	160MA2	11	9,8	2920	90							419	414	406	401	398	395	390																									
PDC 320/2R1	160MB2	15	14,9	2925	91							419	414	406	401	398	395	390	385	375	366	358	350	310																			
PDC 320/2	180M2	22	21,9	2925	93							459	455	450	442	437	432	428	423	418	406	398	389	380	350	335																	
PDC 360/2R1	180M2	22	20,6	2930	94										506	486	483	477	470	460	456	451	446	433	418																		
PDC 360/2	200LA2	30	29,6	2945	95											550	528	525	518	510	500	495	490	485	470	450	430	380															
PDC 360/4	112M4	4	3,9	1425	81				145	140	137	135	130	128	125	120	117	114	107	100																							
PDC 400/4R1	132SA4	5,5	4,9	1440	82							136	132	130	129	127	126	125	121	119	116	113	109																				
PDC 400/4	132MB4	9,2	8,8	1460	83							175	170	168	165	163	161	160	158	152	150	147	143	138	125	105																	
PDC 450/4R1	160M4	11	10,7	1455	86										173	172	169	168	166	165	161	158	153	149	145	143	141																
PDC 450/4	180M4	18,5	17,9	1460	87										227	225	224	222	220	218	216	215	210	205	200	195	180	160	122														
PDC 500/4R1	180L4	22	19,3	1465	88														250	247	244	241	235	229	224	215	206	195	190	185													
PDC 500/4	200L4	30	27,9	1470	90														295	293	290	287	285	280	278	268	260	245	235	228	210	190											
PDC 560/4R1	200L4	30	29,8	1470	91																			329	324	318	311	301	294	283	276	274											
PDC 560/4	225M4	45	42,5	1475	92																			366	360	355	348	340	330	322	310	300	290	280	260								