

ROBUSCH®

RBS

CE

Libretto di uso e manutenzione

I

Use and maintenance handbook

GB

Notice d'entretien

F

Gebrauchs- und Wartungsanleitung

D

Manual de uso y mantenimiento

ES



**DICHIARAZIONE DI INCORPORAZIONE
DECLARATION OF INCORPORATION
DECLARATION D'INCORPORATION
VERBINDUNGSERKLÄRUNG ZUR KONFORMITÄT VON KOMPONENTEN ODER TEILEINHEITEN
DECLARACIÓN DE INCORPORACIÓN**

**Direttiva 2006/42/CE Allegato II B / Council Directive 2006/42/CE Annex II B
Directive 2006/42/CE Annexe II B / Richtlinie 2006/42/EG Anhang II B
Directiva 2006/42/CE Anexo II B**

Il sottoscritto / *The undersigned* / La soussignée / *Die unterzeichnete* / El abajo firmante

ROBUSCHI SPA.
Via S. Leonardo, 71/A
43100 PARMA
ITALY

Dichiariamo sotto la nostra responsabilità che la "quasi macchina" sotto indicata
Declare, under our responsibility that the "partly completed machinery" described herein
Nous déclarons sous notre seule responsabilité que la machine partiellement complétée décrite ci-dessous
Erklärt, allein- und eigenverantwortlich, dass die nachstehend aufgeführte „Teil- oder unvollständige Maschineneinheit“
Declaramos bajo nuestra responsabilidad que la "parte de máquina" debajo indicada

Tipo - <i>Type</i> - Type - <i>Typ</i> - Tipo	RBS
Numero di serie - <i>Serial number</i> - Numéro de série - <i>Seriennummer</i> Número de serie	
Anno di costruzione - <i>Manufacturing year</i> - Année de fabrication <i>Baujahr</i> - Año de construcción	
Commessa - <i>Order acknowledgement</i> - Commande - <i>Auftrag</i> Encargo	

è stata costruita in conformità alle direttive seguenti / *has been manufactured in compliance with the Council Directive* / a été fabriquée en accord avec les Directives suivantes / *In Übereinstimmung mit den folgenden Richtlinien des Europäischen Parlaments und Rates hergestellt wurde* / ha sido construida en conformidad a las directivas siguientes :

2006/42/CE Sicurezza delle macchine / *European machinery directive* / Directive Européenne de Machines / *Europäische Maschinen Richtlinie* / Seguridad de las máquinas
2004/108/CE Compatibilità elettromagnetica / *Electromagnetic compatibility* / Compatibilité électromagnétique / *Elektromagnetische Kompatibilität* / Compatibilidad electromagnética
2006/95/CE Bassa tensione / *Low Voltage directive* / Directive de basse tension / *Niederspannungsrichtlinie* / Baja tensión

Le norme applicate sono le seguenti: / *The regulations applied are the following*: / Les normes appliquées sont les suivantes : / *Die folgenden Vorschriften kamen zur Anwendung*: / Normele aplicate sunt următoarele:

UNI EN 1012-1 Compressori / *Compressors* / Compresseurs / *Kompressoren* / Compresores
UNI EN 1012-2 Pompe per vuoto / *Vacuum pumps* / Pompes à vide / *Vakuumpumpen* / Bombas para vacío
EN 809 Pompe centrifughe / *Centrifugal pumps* / Pompes centrifuges / *Zentrifugalpumpen* / Bombas centrifugas
UNI EN 12100 (1-2) Sicurezza delle macchine / *Safety of the machine* / Sécurité des machines / *Maschinensicherheit* / Seguridad de las máquinas
UNI EN 60204.1 Allestimenti elettrici / *Electrical equipment* / Equipements électriques / *Elektrische Ausrüstung* / Equipamiento eléctrico

E' disponibile copia della documentazione tecnica completa / *A copy of all relevant technical information is provided and available* / Une copie de toute information technique complète est disponible / *Eine Kopie aller relevanten technischen Informationen ist verfügbar und zur Verfügung gestellt* / Disponible copia de la documentación técnica completa.

La messa in esercizio di questa "quasi macchina" è vietata prima che la macchina o l'impianto in cui sarà incorporata siano stati dichiarati conformi alla Direttiva 2006/42/CE.

This "partly completed machinery" cannot be put in operation before the machine or the plant in which it will be incorporated have been declared in conformity with the Directive 2006/42/CE.

Cette machine partiellement complétée ne peut être mise en route avant que la machine ou l'usine dans laquelle elle doit être incorporée n'ait été déclarée en conformité avec la Directive 2006/42/CE.

Diese "Teil- oder unvollständige Maschineneinheit" darf nicht in Betrieb genommen werden, bevor nicht für das Gesamttaggregat oder die Anlage in die diese Einheit verbaut ist, eine Konformitätsbescheinigung nach Richtlinie 2006/42/CE vorliegt.

La puesta en marcha de esta "parte de máquina" esta prohibida antes que la máquina o la instalación en la que será incorporada hayan sido declaradas conforme a la directiva 2006/42/CE.

Nome/Name/Nom/Name/Nombre : ing. Paolo Cavatorta
Posizione/Position/Titre/Position/Cargo : Direttore Tecnico

Data / *Date* / Date / *Datum* / Fecha

Firma / *Signature* / Signature / *Unterschrift* / Firma



Tipo - <i>Type</i> - Type - <i>Typ</i> - Tipo			
N° di serie - <i>S/N</i> - N° de série - <i>Seriennummer</i> - N° de serie			
Anno di costruzione - <i>Manufacturing year</i> Année de fabrication - <i>Baujahr</i> - Año de construcción			
Gas convogliato - <i>Conveied gas</i> - Gaz véhiculé - <i>Gefördertes Gas</i> - Gas conducido			
Pressione assoluta di aspirazione - <i>Absolute inlet pressure</i> Pression absolue d'aspiration - <i>Absoluter Ansaugdruck</i> - Presión absoluta de aspiración	P1	mbar	
Temperatura di aspirazione - <i>Inlet temperature</i> - Température d'aspiration <i>Ansaugtemperatur</i> - Temperatura de aspiración	T1	°C	
Portata aspirata - <i>Suction capacity</i> - Débit aspiré - <i>Ansaugmenge</i> - Caudal aspirado	Q1	m3/h	
Pressione assoluta di mandata - <i>Absolute discharge pressure</i> Pression absolue de refoulement - <i>Absoluter Förderdruck</i> - Presión absoluta de descarga	P2	mbar	
Pressione differenziale - <i>Differential pressure</i> - Pression différentielle <i>Differenzdruck</i> - Presión diferencial	P2 - P1	mbar	
Temperatura di mandata - <i>Discharge temperature</i> - Température de refoulement <i>Fördertemperatur</i> - Temperatura de descarga	T2	°C	
Velocità di rotazione del soffiatore - <i>Blower's rotation speed</i> Vitesse de rotation du surpresseur - <i>Gebläsedrehzahl</i> - Velocidad de rotación del soplador	n	rpm	
Potenza assorbita - <i>Power absorbed</i> - Puissance absorbée <i>Leistungsaufnahme</i> - Potencia absorbida	N	kW	
Potenza del motore - <i>Motor power</i> - Puissance du moteur <i>Motorleistung</i> - Potencia del motor		kW	
Velocità di rotazione del motore - <i>Motor's rotation speed</i> - Vitesse de rotation du moteur <i>Motordrehzahl</i> - Velocidad de rotación del motor		rpm	
Rumore emesso - <i>Noise issued</i> - Niveau sonore <i>ausgehender Lärm</i> - Ruido emitido	SPL	dB(A)	



CONDIZIONI DI GARANZIA

Il soffiatore a lobi, se non diversamente stabilito dalle disposizioni contrattuali, è garantito per non più di 12 mesi di funzionamento e comunque non oltre i 18 mesi dopo la consegna.

La garanzia è valida solo se si è in regola con le norme contrattuali ed amministrative, se l'installazione ed il successivo impiego del soffiatore avvengono in ottemperanza alle istruzioni contenute in questo manuale.

Le parti usurate o difettose all'origine sono riparate o sostituite gratuitamente. Sono escluse dalla garanzia tutte le parti sottoposte ad usura (tenute, Cuscinetti ecc.), le spese di trasporto ed i costi di intervento dei nostri tecnici per anomalie di funzionamento non dipendenti da difetti di origine.

La garanzia esclude qualsiasi responsabilità per danni diretti o indiretti a persone e/o cose causati da uso o manutenzione inadeguati del soffiatore ed è limitata ai soli difetti di fabbricazione.

La garanzia decade in caso di manomissioni o modifiche (anche lievi) e con l'uso di ricambi non originali.



WARRANTY CONDITIONS

The P. D. Blower, if not stated otherwise by the contract, is guaranteed for 12 months of operation and in any case for a maximum of 18 months after the delivery.

The warranty is valid only if the contractual and administrative norms have been observed and if the installation of the P. D. Blower and its use comply with the instructions of this manual. Damaged or defective parts due to manufacturing faults will be repaired or replaced free of charge.

The following are excluded from this warranty: all parts subject to wear (air filter, bearings, etc.), transport costs and the costs of service of our technicians for operational faults not due to manufacturing defects.

The warranty excludes any responsibility for direct or indirect damage to people and/or objects caused by improper use or inadequate maintenance of the P. D. Blower and it is limited only to manufacturing defects.

The warranty is considered void in the event of tampering or changes (even small ones) and use of non-original spare parts.



CONDITIONS DE GARANTIE

Sauf indication contraire dans les dispositions contractuelles, les surpresseurs à lobes sont garantis sur 12 mois de fonctionnement et, tout au plus, 18 mois à compter de la livraison.

La garantie n'est valable que si l'on est en règle avec les normes contractuelles et administratives et si l'installation et l'utilisation du surpresseur sont conformes aux instructions du présent Manuel.

Les pièces usées ou défectueuses à l'origine sont réparées ou remplacées gratuitement.

Sont exclus de la garantie toutes les pièces consommables (étanchéités, roulements, etc.) ainsi que les frais de transport et les coûts d'intervention de nos techniciens sur les dysfonctionnements ne dépendant pas de défauts d'origine.

La garantie exclut toute responsabilité pour les dommages directs ou indirects aux personnes et/ou aux biens dus à une utilisation ou à un entretien inadéquat du surpresseur, et elle est limitée aux seuls défauts de fabrication.

La garantie cesse en cas d'altération ou de modification (même légère), ainsi qu'avec l'emploi de pièces de rechange non d'origine.



GARANTIEBEDINGUNGEN

Das Drehkolbengebläse ist, falls von den Vertragsbestimmungen nicht anders festgelegt, maximal 12 Betriebsmonate und in jedem Fall bis maximal 18 Monate nach der Lieferung garantiert.

Die Gewährleistung gilt nur, wenn die vertraglichen und verwaltungstechnischen Vorschriften eingehalten werden und wenn die Installation und Einsatz des Gebläses entsprechend den in dieser Anleitung beschriebenen Anweisungen erfolgen.

Die beschädigten oder von Anfang an defekten Teile werden kostenfrei repariert oder ersetzt.

Von der Garantie ausgeschlossen sind alle Verschleißteile (Dichtungen, Lager usw.), die Transportkosten und die Eingriffskosten unserer Techniker für Betriebsstörungen, die nicht von Fabrikationsfehlern abhängen.

Die Gewähr schließt jegliche Haftung für mittelbare und unmittelbare Schäden an Personen und/oder Gegenständen aus, die durch unsachgemäßen Gebrauch oder Wartung des Gebläses verursacht werden und beschränkt sich nur auf die Materialschäden.

Die Garantie verfällt im Falle von Beschädigungen oder (auch geringen) Umrüstungen und mit der Benutzung von nicht originalen Ersatzteilen.



CONDICIONES DE GARANTÍA

El soplador de lóbulos, si las disposiciones contractuales no lo establecen de manera diferente, está garantizado durante no más de 12 meses de funcionamiento y, en cualquier caso, no más allá de los 18 meses después de la entrega.

La garantía es válida sólo si está en regla con las normas contractuales y administrativas, si la instalación y el subsiguiente uso del soplador se realizan respetando las instrucciones contenidas en este manual.

Las partes desgastadas o defectuosas en origen se reparan o sustituyen gratuitamente.

Quedan excluidas de la garantía todas las partes sometidas a desgaste (juntas, cojinetes, etc.), los gastos de transporte y los costes de intervención de nuestros técnicos por anomalías de funcionamiento no dependientes de defectos originales.

La garantía excluye cualquier responsabilidad por daños directos o indirectos a personas y/o cosas causados por usos o mantenimiento del soplador no adecuados y está limitada exclusivamente a los defectos de fabricación.

La garantía cesa en caso de manipulaciones o modificaciones (incluso leves) o con el uso de repuestos no originales.

**INDICE**

DICHIARAZIONE DI CONFORMITÀ2
1 INFORMAZIONI GENERALI6
2 INFORMAZIONI DI SICUREZZA8
3 CARATTERISTICHE DEL SOFFIATORE .. 10
3.1 Principio di funzionamento.....10
3.2 Caratteristiche costruttive.....10
3.3 Targhetta di identificazioneE.....11
4 CONDIZIONI DI ESERCIZIO12
4.1 Ambiente operativo e gas convogliato.....12
4.2 Limiti di funzionamento.....12
4.3 Regolazione della portata.....13
4.4 Emissioni acustiche.....13
4.5 Usi proibiti.....14
4.6 Rischi residui.....15
5 IMMAGAZZINAGGIO16
5.1 Disimballaggio.....16
5.2 Movimentazione.....16
5.3 Conservazione.....17

6 INSTALLAZIONE18
6.1 Posa in opera.....18
6.2 Modifica della disposizione delle bocche (solo da 35 a 155).....18
6.3 Senso di rotazione e verso del flusso...19
6.4 Accoppiamento.....19
6.4.1 Accoppiamento con giunto.....19
6.4.2 Accoppiamento con trasmissione a cinghie.....21
6.5 Tubazioni di collegamento.....22
6.6 Circuito di raffreddamento (solo per /RV).....23
6.7 Alimentazione elettrica.....24
7 ESERCIZIO25
7.1 Controlli preliminari.....25
7.2 Primo avviamento.....25
7.3 Fermata.....26
8 MANUTENZIONE27
8.1 Piano di manutenzione.....27
8.2 Lubrificazione.....28
8.2.1 Specifiche dell'olio di lubrificazione.....28
8.2.2 Cambio olio.....29
8.2.3 Cambio del tipo di olio.....29

8.3 Sostituzione della tenuta dell'albero.. 30
8.4 Pulizia della camera di compressione ..31
8.5 Ricambi.....31
8.6 Demolizione del soffiatore.....32

9 INCONVENIENTI DI FUNZIONAMENTO .. 33**10 SMONTAGGIO E RIMONTAGGIO35**

10.1 Smontaggio.....35
10.1.1 Preparazione del soffiatore..35
10.1.2 Smontaggio del carter lato comando.....36
10.2 Rimontaggio.....36
10.2.1 Rimontaggio del carter lato comando.....36
10.2.2 Reinstallazione del soffiatore..36

11 TABELLE37

11.1 Dimensioni di ingombro Versione /V ..37
11.2 Dimensioni di ingombro Versione /H.. 38
11.3 Sezione RBS 15-126.....39
11.4 Sezione RBS 135-225.....39

**CONTENT**

DECLARATION OF CONFORMITY2
1 GENERAL INFORMATION6
2 SAFETY INFORMATION8
3 BLOWER CHARACTERISTICS10
3.1 Operating principle.....10
3.2 Construction.....10
3.3 Nameplate.....11
4 WORKING CONDITIONS12
4.1 Operating environment and conveyed gas.....12
4.2 Performance limits.....12
4.3 Flow adjustment.....13
4.4 Noise level.....13
4.5 Forbidden uses.....14
4.6 Residual risks.....15
5 STORAGE16
5.1 Unpacking.....16
5.2 Handling.....16
5.3 Preservation.....17

6 INSTALLATION18
6.1 On-site positioning of blower.....18
6.2 Changing the inlet/outlet arrangement (from size 35 to 155 only).....18
6.3 Direction of rotation – Gas flow direction.....19
6.4 Coupling.....19
6.4.1 Direct coupling.....19
6.4.2 Belt drive coupling.....21
6.5 System piping.....22
6.6 Cooling circuit (only for /RV).....23
6.7 Electric connection.....24
7 OPERATION25
7.1 Preliminary controls.....25
7.2 First start up.....25
7.3 Stopping the blower.....26
8 MAINTENANCE27
8.1 Maintenance plan.....27
8.2 Lubrication.....28
8.2.1 Specifications of the lubricating oil.....28
8.2.2 Oil change.....29
8.2.3 Change the oil type.....30
8.3 Replacing the shaft seal.....29

8.4 Cleaning of compression chamber .31
8.5 Spare parts.....31
8.6 Demolition of the blower.....32

9 TROUBLESHOOTING33**10 DISASSEMBLY AND REASSEMBLY ... 35**

10.1 Disassembly.....35
10.1.1 Blower preparation.....35
10.1.2 Disassembly of drive side sump.....36
10.2 Reassembling.....36
10.2.1 Reassembling of drive side sump.....36
10.2.2 Reassembling the blower.....36

11 TABLES.....37

11.1 Overall dimension /V Version.....37
11.2 Overall dimension /H Version.....38
11.3 RBS 15-126 Sectional drawing.....39
11.4 RBS 135-225 Sectional drawing.....39

**SOMMAIRE**

DECLARATION DE CONFORMITE2
1 INFORMATIONS GENERALES6
2 INFORMATIONS DE SECURITE8
3 CARACTERISTIQUES DU SURPRESSEUR10
3.1 Principe de fonctionnement.....10

3.2 Construction.....10
3.3 Plaque signalétique.....11
4 CONDITIONS DE FONCTIONNEMENT 12
4.1 Environnement et gaz véhiculé.....12
4.2 Limites de fonctionnement.....12
4.3 Réglage du débit.....13
4.4 Niveau sonore.....13
4.5 Utilisations proscrites.....14
4.6 Risques résiduels.....15

5 STOCKAGE16

5.1 Déballage.....16
5.2 Manutention.....16
5.3 Conservation.....17

6 INSTALLATION18

6.1 Positionnement du surpresseur sur site.....18
6.2 Modification de la disposition des brides (uniquement de 35 à 155)....18
6.3 Sens de rotation et d'écoulement.....19
6.4 Accouplement.....19
6.4.1 Accouplement direct.....19

6.4.2 Accouplement par transmission à courroies21	8.2.1 Spécifications de l'huile de lubrification.....28	10.1.1 Préparation du surpresseur .35
6.5 Tuyauteries de raccordement22	8.2.2 Changement d'huile29	10.1.2 Démontage du carter côté entraînement.....36
6.6 Circuit de refroidissement (uniquement pour /RV).....23	8.2.3 Changement du type d'huile ..29	10.2 Remontage36
6.7 Alimentation électrique24	8.3 Remplacement de l'étanchéité de l'arbre30	10.2.1 Remontage du carter côté entraînement.....36
7 FONCTIONNEMENT25	8.4 Nettoyage de la chambre de compression31	10.2.2 Réinstallation du surpresseur .36
7.1 Contrôles préliminaires25	8.5 Pièces de rechange31	11 TABLEAUX37
7.2 Premier démarrage25	8.6 Démolition du surpresseur.....32	11.1 Encombrement de la version /V37
7.3 Arrêt26	9 PROBLEMES DE FONCTIONNEMENT... 33	11.2 Encombrement de la version /H.....38
8 MAINTENANCE27	10 DEMONTAGE ET REMONTAGE.....35	11.3 Section RBS 15-12639
8.1 Plan de maintenance.....27	10.1 Démontage.....35	11.4 Section RBS 135-22539
8.2 Lubrification28		

D

INDEX

KONFORMITÄTSERKLÄRUNG.....2

1 ALLGEMEINE INFORMATIONEN6

2 SICHERHEITSMITTEILUNGEN8

3 EIGENSCHAFTEN DES GEBLÄSES 10

- 3.1 Funktionsprinzip.....10
- 3.2 Konstruktionsmerkmale10
- 3.3 Typenschild.....11

4 BETRIEBSBEDINGUNGEN.....12

- 4.1 Arbeitsumfeld und Gas Gas12
- 4.2 Leistungsspektren.....12
- 4.3 Einstellen des Durchflusses.....13
- 4.4 Geräuschpegel 13
- 4.5 Untersagte Verwendung14
- 4.6 Restrisiken15

5 LAGERUNG16

- 5.1 Auspacken16
- 5.2 Verlagern16
- 5.3 Aufbewahren.....17

6 INSTALLATION.....18

- 6.1 Aufstellen18
- 6.2 Änderung der Öffnungsausrichtung (nur von 35 auf 155)18
- 6.3 Dreh- und Förderrichtung19
- 6.4 Kraftübertragung 19
 - 6.4.1 Kupplung.....19
 - 6.4.2 Riemenantrieb21
- 6.5 Verbindungsleitungen22
- 6.6 Kühlkreislauf (nur für /RV)23
- 6.7 Stromversorgung24

7 BETRIEB25

- 7.1 Überprüfungen vor dem Start25
- 7.2 Erstinbetriebnahme.....25
- 7.3 Stoppen26

8 WARTUNG27

- 8.1 Wartungsplan27
- 8.2 Schmierung28
 - 8.2.1 Spezifikationen des Schmieröls. 28
 - 8.2.2 Ölwechsel29
 - 8.2.3 Wechsel des Öltyps29
- 8.3 Wechsel der Wellendichtung..... 30

8.4 Reinigung der Kompressionskammer .31

- 8.5 Ersatzteile31
- 8.6 Verschrottung des Gebläses.....32

9 BETRIEBSSTÖRUNGEN 33

10 DEMONTAGE UND MONTAGE35

- 10.1 Demontage.....35
 - 10.1.1 Vorbereitung des Gebläses .35
 - 10.1.2 Demontage des Gehäuses auf der Steuerseite36
- 10.2 Montage36
 - 10.2.1 Montage des Gehäuses auf der Steuerseite36
 - 10.2.2 Reinstallation des Gebläses ...36

11 TABELLEN37

- 11.1 Gesamtmaße Ausführung /V37
- 11.2 Gesamtmaße Ausführung /H.....38
- 11.3 Querschnitt RBS 15-126.....39
- 11.4 Querschnitt RBS 135-225.....39

ES

ÍNDICE

DECLARACIÓN DE CONFORMIDAD.....2

1 INFORMACIONES GENERALES.....6

2 INFORMACIONES DE SEGURIDAD.....8

3 CARACTERÍSTICAS DEL SOPLADOR.... 10

- 3.1 Principio de funcionamiento10
- 3.2 Características constructivas10
- 3.3 Placa de identificación11

4 RÉGIMEN DE FUNCIONAMIENTO12

- 4.1 Ambiente de operación y gas conducido12
- 4.2 Límites de funcionamiento.....12
- 4.3 Regulación del caudal13
- 4.4 Emisiones acústicas13
- 4.5 Usos prohibidos14
- 4.6 Riesgos residuales15

5 ALMACENAMIENTO16

- 5.1 Desembalaje.....16
- 5.2 Desplazamiento16
- 5.3 Conservación.....17

6 INSTALACIÓN18

- 6.1 Colocación18
- 6.2 Modificación de la disposición de las bocas (sólo de 35 a 155)18
- 6.3 Sentido de rotación y sentido del flujo..19
- 6.4 Acoplamiento19
 - 6.4.1 Acoplamiento con junta.....19
 - 6.4.2 Acoplamiento con transmisión de correas.....21
- 6.5 Tuberías de conexión22
- 6.6 Circuito de refrigeración (sólo para /RV).....23
- 6.7 Alimentación eléctrica.....24

7 FUNCIONAMIENTO.....25

- 7.1 Controles preliminares25
- 7.2 Primera puesta en marcha25
- 7.3 Parada26

8 MANTENIMIENTO27

- 8.1 Plan de mantenimiento.....27
- 8.2 Lubricación28
 - 8.2.1 Especificaciones del aceite de lubricación.....28
 - 8.2.2 Cambio de aceite29
 - 8.2.3 Cambio del tipo de aceite29

8.3 Sustitución de la junta de estanqueidad del eje.....30

- 8.4 Limpieza de la cámara de compresión.31
- 8.5 Repuestos.....31
- 8.6 Destruir del soplador.....32

9 INCONVENIENTES DE FUNCIONAMIENTO ... 33

10 DESARMADO Y REARMADO35

- 10.1 Desarmado.....35
 - 10.1.1 Preparación del soplador35
 - 10.1.2 Desmontaje del cárter lado del eje36
- 10.2 Montaje.....36
 - 10.2.1 Montaje del cárter del lado del eje36
 - 10.2.2 Reinstalación del soplador36

11 TABLAS37

- 11.1 Dimensiones totales Versión /V37
- 11.2 Dimensiones totales Versión /H.....38
- 11.3 Sección RBS 15-12639
- 11.4 Sección RBS 135-22539



1 INFORMAZIONI GENERALI

Questo manuale è parte integrante della macchina, seguire le istruzioni ivi contenute prima di installare e mettere in esercizio il soffiatore.

Per una lettura rapida e razionale di questo manuale osservare i seguenti simboli e definizioni:



Attenzione

Segnala il rischio di lesioni gravi alle persone e/o danni gravi al soffiatore.



Nota

Segnala una informazione tecnica importante, per il funzionamento del soffiatore.

Personale qualificato

Si intendono quelle persone che, in base alla loro preparazione, esperienza, istruzione e alla loro conoscenza delle principali norme e specifiche, delle regole antinfortunistiche e delle condizioni di lavoro sono state autorizzate dai responsabili della sicurezza dell'impianto ad eseguire gli interventi sul soffiatore e che sono in grado di riconoscere ed evitare ogni possibile pericolo. E' richiesta anche la conoscenza delle principali nozioni di pronto soccorso e delle locali strutture di pronto soccorso.

Il soffiatore è un compressore rotativo a lobi per impiego industriale secondo i modi previsti in questo Manuale. Ogni altro modo di impiego è da considerarsi improprio e quindi proibito.

Il soffiatore deve essere installato in zona sicura, accessibile solo da parte di personale qualificato.



1 GENERAL INFORMATION

This manual is integral part of the machine follow strictly the instructions given in this Manual prior to positioning and operating the blower.

For a quick and rational reading of this manual observe the following statements and definitions :



Warning

Signals the risk of serious physical dangers to people and/or serious danger to blower



Note

Signals important technical information for the operation of the blower

Qualified personnel

It means these persons who, on account of their training, experience and instruction and their knowledge of relevant standards, specifications, accident prevention rules and operating conditions, have been authorized by those responsible for the safety of the plant to carry out the necessary work on the blower and who can recognize and avoid any possible dangers.

Acknowledge of first aid is also required as is information about local rescue facilities.

The blower is a rotary lobe compressor suitable only for industrial use as described in this Manual. Any other use is to be considered improper and is therefore forbidden.

The blower must be installed in a safe area, accessible only by qualified personnel.



1 INFORMATIONS GENERALES

Ce manuel fait partie intégrante de la machine. Suivre les instructions indiquées avant d'installer le surpresseur et de le démarrer.

Afin de faciliter et de rationaliser la lecture de ce manuel, observer les définitions et les symboles suivants :



Attention

Signale un risque de blessures graves et/ou de détériorations importantes du surpresseur.



Remarque

Signale une information technique importante pour le fonctionnement du surpresseur.

Personnel qualifié

On entend par personnel qualifié, les opérateurs qui, sur la base de leur préparation, de leur expérience, de leur formation et de leur connaissance des principales normes et spécifications, des règles de prévention des accidents et des conditions de travail, ont été autorisés par les responsables de la sécurité de l'installation à exécuter les interventions sur le surpresseur et qui sont en mesure de reconnaître et d'éviter tout risque.

Il leur est également demandé de posséder les principales notions de premier secours et des structures locales d'urgence.

Le surpresseur est un compresseur rotatif à lobes à usage industriel, conformément aux usages prévus dans ce manuel. Tout autre usage est considéré improprie et donc interdit.

Le surpresseur doit être installé dans une zone sécurisée, uniquement accessible au personnel qualifié.



1 ALLGEMEINE INFORMATIONEN

Dieses Handbuch ist integraler Bestandteil der Maschine. Die hierin aufgeführten Anweisungen sind vor der Installation und der Inbetriebnahme des Gebläses zu befolgen.

Für ein schnelles und klares Verständnis dieser Anleitung beachten Sie die folgenden Symbole und Definitionen:



Achtung

Schwere Verletzungsgefahr für Personen und/oder schwere Beschädigungsgefahr am Gebläse.



Merke

Wichtige technische Information für den Betrieb des Gebläses.

Fachpersonal

Unter Fachpersonal sind die Personen zu verstehen, die aufgrund ihrer Ausbildung, ihrer Erfahrung, ihrer Kenntnisse und ihrem Wissen zu den wichtigsten Vorschriften und Spezifikationen, den Unfallschutzregeln und den Arbeitsbedingungen von den Sicherheitsverantwortlichen der Anlage ermächtigt wurden die Eingriffe am Gebläse vorzunehmen und die in der Lage sind, jede mögliche Gefahr zu erkennen und zu vermeiden.

Es wird auch die Kenntnis der wichtigsten Erste-Hilfe-Maßnahmen und der örtlichen Erste-Hilfe-Einrichtungen gefordert.

Das Gebläse ist ein Drehkolbengebläse für den industriellen Einsatz nach der in diesem Handbuch vorgesehenen Art und Weise. Jeder andere Einsatz gilt als unsachgemäß und ist somit untersagt.

Das Gebläse muss in einem sicheren Bereich installiert sein und darf nur für das Fachpersonal zugänglich sein.



1 INFORMACIONES GENERALES

Este manual es parte integrante de la máquina, siga las instrucciones en él contenidas antes de instalar y poner en funcionamiento el soplador.

Para una lectura rápida y eficaz de este manual, preste atención a los siguientes símbolos y definiciones:



Atención

Señala el riesgo de lesiones graves para las personas y/o daños graves para el soplador.



Nota

Señala una información técnica importante para el funcionamiento del soplador.

Personal cualificado

Se entienden aquellas personas que, en base a su preparación, experiencia, instrucción y a su conocimiento de las principales normas y especificaciones, de las reglas de prevención de accidentes y de las condiciones de trabajo, han sido autorizadas por los responsables de la seguridad de la instalación para realizar intervenciones en el soplador y que son capaces de reconocer y evitar cualquier posible peligro.

Se requiere también el conocimiento de las principales nociones de primeros auxilios y de las estructuras de urgencias locales.

El soplador es un compresor rotativo lobular para uso industrial según los modos previstos en este Manual. Cualquier otro modo de empleo debe considerarse impropio y, por tanto, prohibido.

El soplador debe instalarse en una zona segura, accesible sólo por parte de personal cualificado.

I



Attenzione

Il personale non qualificato non è autorizzato a lavorare sul soffiatore o vicino ad esso.

Portare questo manuale a conoscenza del personale di servizio e conservarlo con cura in un luogo noto in modo che sia sempre disponibile per future consultazioni.

Le operazioni di manutenzione devono essere eseguite da **personale qualificato** seguendo le istruzioni contenute in questo Manuale ed utilizzando esclusivamente ricambi originali.

La Robuschi SPA. **non sarà responsabile** di inconvenienti, rotture e incidenti dovuti alla mancata applicazione delle indicazioni contenute nel Manuale, alla non osservanza delle norme correnti e alla mancata applicazione della dovuta diligenza durante la manovra, le operazioni di manutenzione o di riparazione, anche se non espressamente menzionate in questo Manuale. Il Manuale è compilato con le conoscenze tecniche note al momento della vendita del soffiatore, non può pertanto essere considerato inadeguato in caso di nuove conoscenze conseguite dopo la commercializzazione del soffiatore.

In caso di richiesta di ulteriori informazioni o aggiornamenti contattare :

ROBUSCHI SPA.

Tel. +390521274911
Fax +390521771242
e-mail robuschi@robuschi.it

indicando sempre il tipo ed il numero di matricola riportati sulla targhetta applicata sul soffiatore.

La Robuschi SPA. si riserva tutti i diritti sul presente manuale. Nessuna riproduzione totale o parziale è permessa senza l'autorizzazione scritta della Robuschi.

GB



Warning

Non-qualified personnel are not permitted to work on or near the blower

The personnel in charge must be well acquainted with this Manual, and then conserve carefully the Manual in a known site in order that it is available for future consultations.

The maintenance operations are to be carried out by **qualified personnel** following the instructions given in this Manual and using only original spare parts.

Robuschi SPA. **will not be liable** for any damage, breakdown, injury deriving from the non-pursuance of the instructions and directives stated in this Manual, from the non-pursuance of the current regulations and from the non-pursuance of the due care during the handling, service operations or repair, also if they are not specially indicated in this Manual .

The Manual is prepared with the technical knowledge's known at the moment of sale of the blower, therefore it cannot be considered inadequate in case of new knowledge's achieved after the sale of the blower

In case further information or revisions are requested please contact :

ROBUSCHI SPA.

Tel. +390521274911
Fax +390521771242
e-mail robuschi@robuschi.it

quoting always the type and the serial number printed on the nameplate fixed to the blower.

All rights on this Manual are reserved to Robuschi SPA. Total or partial reproduction of this manual is permitted only with Robuschi written authorization.

F



Attention

Le personnel non qualifié n'est pas autorisé à travailler sur ou près du surpresseur.

Porter ce manuel à la connaissance du personnel de service et le conserver avec soin de manière à ce qu'il soit disponible pour toute consultation. Les opérations de maintenance doivent être exécutées par un **personnel qualifié** en suivant les instructions contenues dans ce manuel et en employant uniquement des pièces de rechange d'origine.

Robuschi SPA. **ne sera pas responsable** des inconvénients, des ruptures et des accidents dus à la non observation des normes courantes et de la diligence due lors de la manœuvre, des opérations de maintenance ou de réparation, même si elles ne sont pas expressément mentionnées dans le manuel. Le Manuel a été constitué selon les connaissances techniques connues à la date de la vente du surpresseur. Il ne peut donc être considéré comme inadapté en cas de nouvelles connaissances intervenues après la commercialisation du surpresseur. Pour toute information et mise à jour, contacter :

ROBUSCHI SPA.

Tél. +39 0521 27 49 11
Fax +39 0521 77 12 42
Courriel : robuschi@robuschi.it

en indiquant le type et le numéro de série reportés sur la plaquette du surpresseur.

Robuschi SPA. se réserve tout droit sur le présent manuel. Toute reproduction, totale ou partielle, est interdite sans l'autorisation écrite de Robuschi.

D



Achtung

Das nicht zum Fachpersonal gehörende Personal darf nicht am Gebläse selbst oder in dessen Nähe arbeiten.

Informieren Sie das Betriebspersonal über das Handbuch und bewahren Sie es an einem dem Personal bekannten Ort auf, so dass es immer für zukünftige Konsultationen zur Verfügung steht. Die Wartungseingriffe müssen von **Fachpersonal** unter Beachtung der Anweisungen in dieser Anleitung und unter ausschließlicher Benutzung von Originalersatzteilen ausgeführt werden.

Die Robuschi SPA. **haftet nicht** für Störungen, Schäden oder Unfälle, die auf die Nichtbeachtung oder die Nichtanwendung der Anweisungen im vorliegenden Handbuch zurückzuführen sind, auf die Nichtbeachtung der gängigen Vorschriften und die Nichtbeachtung der erforderlichen Sorgfalt während der Arbeiten, während der Wartungseingriffe oder während der Reparatur, auch wenn diese nicht ausdrücklich in dem vorliegenden Handbuch Erwähnung finden. Das Handbuch ist auf der Grundlage der zum Zeitpunkt des Verkaufs des Gebläses bekannten technischen Kenntnisse verfasst und kann demzufolge nicht als unzulänglich erachtet werden, wenn nach der Vermarktung des Gebläses neue Kenntnisse erlangt werden. Falls weitere Informationen oder Zusätze gewünscht werden, wenden Sie sich bitte an:

ROBUSCHI SPA.

Tel. +390521274911
Fax +390521771242
E-Mail robuschi@robuschi.it

Geben Sie stets den auf dem Typenschild vermerkten Gebläsetyp mit der Seriennummer an.

Die Robuschi SPA. behält sich alle Rechte an dem vorliegenden Handbuch vor. Jede teilweise oder vollständige Vervielfältigung ohne schriftliche Genehmigung durch Robuschi ist verboten.

ES



Atención

El personal no cualificado no está autorizado a trabajar en el soplador o cerca de él.

Ponga este manual en conocimiento del personal de servicio y consérvelo con cuidado en un lugar conocido de manera que siempre esté disponible para futuras consultas. Las operaciones de mantenimiento deben ser realizadas por **personal cualificado** siguiendo las instrucciones contenidas en este Manual y utilizando exclusivamente repuestos originales.

Robuschi SPA. **no será responsable** de inconvenientes, roturas o accidentes debidos a la no aplicación de las indicaciones contenidas en este Manual, al no respeto de las normas corrientes y a la no aplicación de la debida diligencia durante la maniobra, las operaciones de mantenimiento o reparación, aunque no estén expresamente mencionadas en este Manual. El Manual se ha elaborado con los conocimientos técnicos poseídos en el momento de la venta del soplador, por tanto, no puede considerarse inadecuado en caso de nuevos conocimientos adquiridos después de la comercialización del soplador. Si deseara solicitar mayores informaciones o actualizaciones, póngase en contacto con:

ROBUSCHI SPA.

Tel. +390521274911
Fax +390521771242
e-mail robuschi@robuschi.it

indicando siempre el tipo y el número de serie indicados en la placa fijada en el soplador.

Robuschi SPA. se reserva todos los derechos sobre este manual. No está permitida ninguna reproducción total o parcial sin la autorización escrita de Robuschi.

I

2 INFORMAZIONI DI SICUREZZA

La fornitura ROBUSCHI SPA. non include il progetto dell'ambiente operativo dove il soffiatore sarà installato, né il circuito di potenza, il circuito di controllo e altri controlli o equipaggiamenti richiesti dalla specifica funzione del soffiatore.

Il CLIENTE pertanto deve verificare che l'ambiente operativo, il circuito di potenza, il circuito di controllo e gli altri controlli o equipaggiamenti relativi alla funzione del soffiatore soddisfino i requisiti essenziali di sicurezza della Direttiva Europea delle Macchine 98/37/CEE e/o delle corrispondenti legislazioni del paese in cui il soffiatore è installato.

Il CLIENTE deve inoltre assicurare che sia seguita la legislazione sulla sicurezza elettrica (Direttiva Bassa Tensione 73/23 CEE) e sulla compatibilità elettromagnetica (Direttiva EMC 89/336 CEE)



Attenzione

Tutto il personale che viene a contatto con il soffiatore deve seguire le seguenti norme di sicurezza.

Durante il funzionamento del Soffiatore

Non toccare le superfici esterne del soffiatore e del silenziatore di mandata: superficie a temperatura >70 °C. Non aprire i tappi olio durante il funzionamento.

Non smontare la protezione della trasmissione.

Non avvicinarsi al soffiatore con abbigliamento inadeguato (evitare indumenti con maniche larghe, cravatte, bracciale o collane ecc.). Non utilizzare il soffiatore per condizioni di funzionamento differenti da quelle previste nella conferma d'ordine.

Non toccare i dispositivi alimentati da tensione elettrica.



Attenzione

Isolare il soffiatore dall'impianto e riportarlo alla pressione atmosferica.

GB

2 SAFETY INFORMATION

Delivery of ROBUSCHI SPA. does not include the design of the operating environment where the blower will be installed, nor the power circuits, control circuits and other controls or equipment required by the specific function of the blower. The CUSTOMER therefore must verify that the operating environment, the power circuits, the control circuits and the other controls or equipment related to the function of the blower satisfy the essential safety requirements of the European Machinery Directive 98/37/EEC and/or of the corresponding legislation of the country where the blower is used. The CUSTOMER must also ensure that the valid legislation on electric safety (Low-Voltage Directive 73/23 EEC) and Electromagnetic Compatibility of equipment (EMC Directive 89/335 EEC) is followed.



Warning

All the personnel that come in contact with the blower must observe following safety regulations.

During Blower operation

Do not touch external surfaces of the blower and of the outlet silencer : surfaces temperature > 70 °C. Do not open oil plugs during operation.

Do not disassemble transmission guard.

Do not approach blower without suitable clothing (avoid large clothes, neckties, bracelets or necklaces). Do not use the blower in operating conditions different from the ones rated in the order confirmation.

Do not touch components under electric supply.



Warning

Insulate the blower from the plant and restore the atmospheric pressure into it.

F

2 INFORMATIONS DE SECURITE

La fourniture ROBUSCHI SPA. n'inclut pas l'étude de l'environnement de travail dans lequel le surpresseur sera installé, ni le circuit de puissance, le circuit de contrôle et les autres contrôles ou équipements nécessaires à la fonction spécifique du surpresseur.

Le CLIENT doit donc vérifier que l'environnement opérationnel, le circuit de puissance, le circuit de contrôle et tous les autres contrôles ou équipements relatifs à la fonction du surpresseur satisfont bien les conditions de sécurité requises par la directive européenne des Machines 98/37/CEE et/ou les législations correspondantes du pays où le surpresseur est installé.

Le CLIENT doit également s'assurer que la législation sur la sécurité électrique (Directive Basse Tension 73/23 CEE) et sur la compatibilité électromagnétique (Directive CEM 89/336 CEE) est observée.



Attention

Tout le personnel entrant en contact avec le surpresseur doit observer les informations de sécurité suivantes.

Durant le fonctionnement du surpresseur

Ne pas toucher les surfaces extérieures du surpresseur et du silencieux de refoulement : surfaces à une température de >70 °C. Ne pas ouvrir les bouchons d'huile lors du fonctionnement.

Ne pas démonter la protection de la transmission.

Ne pas s'approcher du surpresseur avec des vêtements inadaptes (éviter les habits à manches larges, les cravates, les bracelets et les colliers, etc.).

Ne pas utiliser le surpresseur dans des conditions de fonctionnement différentes de celles prévues l'accusé de réception de commande.

Ne pas toucher les dispositifs alimentés en électricité.



Attention

Isoler le surpresseur du site et restaurer la pression atmosphérique.

D

2 SICHERHEITSINFORMATIONEN

Der Lieferumfang der ROBUSCHI SPA. umfasst weder die Planung des Arbeitsumfelds, in dem das Gebläse installiert wird, noch den Leistungskreislauf, den Kontrollkreislauf und andere Kontrollen oder Ausrüstungen, die aufgrund des spezifischen Betriebs des Gebläses gefordert werden.

Der KUNDE muss dementsprechend überprüfen, dass das Arbeitsumfeld, der Leistungskreislauf, der Kontrollkreislauf und die übrigen Kontrollen oder Ausrüstungen bezüglich des Betriebs des Gebläses die wesentlichen Sicherheitsvoraussetzungen der Europäischen Maschinenrichtlinie 98/37/EWG erfüllen und/oder der entsprechenden Gesetzgebungen des Landes, in dem das Gebläse installiert wird.

Der KUNDE muss sich ferner vergewissern, dass die Gesetzgebung über die Elektrosicherheit (Niederspannungsrichtlinie 73/23 EWG) und über die elektromagnetische Verträglichkeit (EMV 89/335 EWG) eingehalten werden.



Achtung

Das gesamte Personal, das in Kontakt mit dem Gebläse kommt, muss die nachfolgenden Sicherheitsvorschriften einhalten.

Während das Gebläse in Betrieb ist:

Nicht die Außenflächen des Gebläses und des Druckschalldämpfers berühren: Die Oberfläche hat eine Temperatur von >70 °C. Die Ölverschlüsse während des Betriebs nicht öffnen.

Den Riemenschutz nicht abnehmen.

Nähern Sie sich dem Gebläse nur mit geeigneter Kleidung (keine Kleidungsstücke mit weiten Ärmeln, keine Krawatten Armbänder oder Ketten etc.).

Verwenden Sie das Gebläse nicht für solche Betriebsbedingungen, die in der Auftragsbestätigung nicht aufgeführt sind.

Die unter Spannung stehenden Vorrichtungen nicht berühren.



Achtung

Isolieren Sie das Gebläse von der Anlage und sorgen Sie für einen Druckausgleich zur Atmosphäre.

ES

2 INFORMACIONES DE SEGURIDAD

El suministro ROBUSCHI SPA. no incluye el proyecto del ambiente operativo en el que el soplador será instalado, ni el circuito de potencia, el circuito de control y otros controles o equipamientos requeridos por la función específica del soplador.

El CLIENTE, por tanto, debe verificar que el ambiente operativo, el circuito de potencia, el circuito de control y los demás controles o equipamientos relativos a la función del soplador satisfagan los requisitos esenciales de seguridad de la Directiva Europea sobre Máquinas 98/37/CEE y/o de las correspondientes legislaciones del país en el que está instalado el soplador.

Además, el CLIENTE debe asegurarse de que se respete la legislación sobre la seguridad eléctrica (Directiva Baja Tensión 73/23 CEE) y sobre la compatibilidad electromagnética (Directiva EMC 89/336 CEE)



Atención

Todo el personal que entre en contacto con el soplador debe respetar las siguientes normas de seguridad.

Durante el funcionamiento del Soplador

No tocar las superficies externas del soplador ni del silenciador de descarga: superficie a temperatura >70 °C.

No abrir los tapones del aceite durante el funcionamiento.

No desmontar la protección de la transmisión.

No acercarse al soplador con ropa inadecuada (evitar indumentaria de mangas anchas, corbatas, brazaletes o collares, etc.).

No utilizar el soplador en condiciones de funcionamiento diferentes de las previstas en la confirmación de pedido.

No tocar los dispositivos alimentados por tensión eléctrica.



Atención

Aislar el soplador de la planta y remitirlo a la presión atmosférica de seguridad.



Disporre un equipaggiamento antincendio vicino al soffiatore.

Prima di ogni intervento sul soffiatore

Fermare il soffiatore e i sistemi ausiliari come descritto al par 5.4



Attenzione

- Sezionare l'alimentazione elettrica, bloccare il sezionatore generale in posizione aperta con la chiave e conservarla durante l'intervento. Isolare il soffiatore dall'impianto e riportarlo alla pressione atmosferica.
- Il gas contenuto nell'impianto può essere caldo, tossico e irritante.
- Attendere che il soffiatore ritorni alla temperatura ambiente (< 40 °C).

Durante gli interventi sul soffiatore

Assicurarsi di aver compiuto tutte le operazioni descritte al paragrafo precedente.

Sollevarlo il soffiatore utilizzando attrezzature adeguate.

Durante i lavori di pulizia con spray o detersivi osservare scrupolosamente le corrispondenti istruzioni per evitare avvelenamenti per via respiratoria dovuti ai fumi o bruciature da contatto.



Attenzione

Non è consentito l'uso di ricambi ed accessori non originali.



Nota

ROBUSCHI SPA. non sarà responsabile di inconvenienti, rotture e incidenti dovuti all'impiego di ricambi o accessori non originali.



Dispose of fire-fighting equipment close to the blower.

Before any staff service on the Blower

Stop the blower and auxiliary systems as described at par. 5.4



Warning

- Disconnect the electric supply, lock the general switching open position with the key and conserve it during the service operation. Insulate the blower from the plant and restore the atmospheric pressure into it.
- The gas contained in the plant may be hot, toxic and irritant
- Wait until the blower returns at the ambient temperature (< 40 °C).

During staff service on the blower

Check that all the operations indicated above have been completed.

Lift the blower and the main piping by a suitable equipment only

During cleaning operations involving the use of sprays or cleaning agents special attention is to be paid to relevant user information to avoid the poisoning due to fumes or burns due to caustic substances.



Warning

Do not use non-original spare parts or accessories .



Note

ROBUSCHI SPA. will not be liable for any damage, breakdown, injury deriving from the use of non-original spare parts or accessories.



Disposer d'un équipement anti-incendie près du surpresseur.

Avant toute intervention sur le surpresseur

Arrêter le surpresseur et les systèmes auxiliaires comme indiqué au paragraphe 5.4



Attention

- Débranchez l'alimentation électrique, bloquer l'interrupteur général en position ouverte à l'aide de la clé et la conserver lors de l'intervention. Isoler le surpresseur de l'installation et le reporter à la pression atmosphérique.
- Le gaz contenu dans l'installation peut être chaud, toxique et irritant.
- Attendre que le surpresseur retourne à la température ambiante (< 40 °C).

Durant les interventions sur le surpresseur

S'assurer d'avoir exécuté toutes les opérations décrites au paragraphe précédent.

Soulever le surpresseur à l'aide de d'aérosols.

Lors des opérations de nettoyage à l'aide d'atomiseurs ou de détergents, observer scrupuleusement les instructions correspondantes afin d'éviter tout empoisonnement par voie respiratoire dû aux fumées et toute brûlure par contact.



Attention

Les pièces de rechange et les accessoires non d'origine ne sont pas autorisés.



Remarque

ROBUSCHI SPA. ne sera pas responsable des inconvenients, des ruptures et des accidents dus à l'emploi de pièces de rechange ou d'accessoires non d'origine.



In unmittelbarer Nähe des Gerätes müssen Brandschutzgeräte zur Verfügung stehen.

Vor jedem Eingriff am Gebläse:

halten Sie das Gebläse und die Hilfssysteme an, so wie in Abschnitt 5.4 beschrieben.



Achtung

- Trennen Siedie Stromversorgung, schalten Sie den Generalschalter in offener Stellung ab und halten Sie diese Position während des Eingriffs. Isolieren Sie das Gebläse von der Anlage und bringen Sie es auf Umgebungsluftdruck.
- Das Gas in der Anlage kann heiß, giftig und irritierend sein.
- Warten Sie, bis das Gebläse Umgebungstemperatur erreicht hat (< 40 °C).

Während der Eingriffe am Gebläse:

Vergewissern Sie sich, dass alle oben beschriebenen Arbeitsschritte durchgeführt wurden.

Verwenden Sie angemessene Geräte, um das Gebläse anzuheben.

Beachten Sie während der Reinigung mit Spray oder Reinigungsmitteln genauestens die entsprechenden Anweisungen, um Vergiftungen der Atemwege durch Rauch oder Kontaktverbrennungen zu vermeiden.



Achtung

Der Gebrauch von nicht originale Zubehör und nicht originalen Ersatzteilen ist verboten.



Merke

ROBUSCHI SPA. haftet nicht für Störungen, Schäden oder Unfälle, die auf die Verwendung nicht originaler Ersatzteile oder nicht originaler Zubehörteile zurückzuführen sind.



Disponer un equipamiento antiincendio cerca del soplador.

Antes de cualquier intervención en el soplador

Detener el soplador y los sistemas auxiliares como se describe en el punto 5.4



Atención

- Desconectar la alimentación eléctrica, bloquear el interruptor general en posición abierta con la llave y conservarla mientras se le esté prestando servicio. durante el servicio. Aislar el soplador de la instalación y llevarlo a la presión atmosférica.
- El gas contenido en la instalación puede ser caliente, tóxico e irritante.
- Esperar a que el soplador vuelva a la temperatura ambiente (< 40 °C).

Durante las intervenciones en el soplador

Asegurarse de haber llevado a cabo todas las operaciones descritas en el punto precedente.

Elevar el soplador utilizando equipos adecuados.

Durante los trabajos de limpieza con atomización o detergentes, respetar escrupulosamente las instrucciones correspondientes para evitar envenenamientos por vía respiratoria debido a humos o quemaduras por contacto.



Atención

No está permitido el uso de repuestos o accesorios no originales.



Nota

ROBUSCHI SPA. no será responsable de inconvenientes, roturas o accidentes debidos al empleo de repuestos o accesorios no originales.

I

3 CARATTERISTICHE DEL SOFFIATORE

3.1 Principio di funzionamento (Fig.1)

Il soffiatore della serie RBS è un compressore volumetrico costituito da due rotori 2 a profilo congiugato che ruotano all'interno di un corpo 1 sagomato a forma di otto.

Il gas aspirato alla pressione P1 e alla temperatura T1 è incapsulato nei vani V che si formano tra il corpo ed i rotori ed è scaricato alla mandata alla pressione P2 e temperatura T2.

La portata è proporzionale alla velocità di rotazione e pressoché costante al variare della pressione di funzionamento.

P1 pressione assoluta di aspirazione
T1 temperatura di aspirazione
P2 pressione assoluta di mandata
T2 temperatura di mandata

3.2 Caratteristiche costruttive (Fig.2)

Il corpo 1 è chiuso alle estremità da due fianchi 5A e 5B su cui sono ricavati gli alloggiamenti delle tenute 45 e dei cuscinetti 31, 32 e 33.

Il movimento dei rotori 2 è sincronizzato da un ingranaggio con ruote dentate 11A e 11B.

Le tenute degli alberi sono del tipo a labirinto, le fughe di gas sono raccolte in una intercapedine dei fianchi e scaricate all'atmosfera.

Sui fianchi sono montati due coperchi 12A e 12B che fungono da serbatoi dell'olio per la lubrificazione a sbattimento dei cuscinetti e dell'ingranaggio di sincronismo.

GB

3 BLOWER CHARACTERISTICS

3.1 Operating principle (Fig.1)

RBS series blowers are positive displacement blowers comprising two conjugate shaped rotors 2 which rotate inside a figure 8 shaped body 1.

The gas enters the blower at pressure P1 and temperature T1, it is trapped in the volume V and finally discharged from the outlet at pressure P2 and temperature T2.

The capacity is proportional to the speed of rotation and is almost constant when the operating pressure varies.

P1 inlet absolute pressure
T1 inlet temperature
P2 outlet absolute pressure
T2 outlet temperature

3.2 Construction (Fig.2)

The body 1 is closed at both ends by covers 5A and 5B in which the seals 45 and bearings 31, 32 and 33 are located.

The rotors 2 are synchronized by means of a gear with involute toothed wheels 11A and 11B.

The shafts have labyrinth seals, gas leaks are collected into special air spaces in the covers and are discharged into the atmosphere.

Two sumps 12A and 12B are mounted on the covers which act as oil tanks for the bath lubrication of the bearings and of the synchronized gear.

F

3 CARACTERISTIQUES DU SURPRESSEUR

3.1 Principe de fonctionnement (Fig.1)

Le surpresseur de la série RBS est un compresseur volumétrique composé de 2 rotors à profil conjugué tournant à l'intérieur d'un corps 1 en forme de huit.

Le gaz aspiré à la pression P1 et à la température T1 est confiné dans les compartiments V qui se forment entre le corps et les rotors, puis il est déchargé au refoulement à la pression P2 et à la température T2.

Le débit est proportionnel à la vitesse de rotation et quasiment constant avec la variation de la pression de fonctionnement.

P1 pression absolue d'aspiration
T1 température d'aspiration
P2 pression absolue de refoulement
T2 température de refoulement

3.2 Construction (Fig.2)

Le corps 1 est fermé aux extrémités par deux couvercles 5A et 5B sur lesquels se trouvent les segments des 45 et les roulements 31, 32 et 33.

Le mouvement des rotors 2 est synchronisé par un engrenage à roues dentées 11A et 11B.

Les étanchéités des arbres sont du type à labyrinthe, les fuites de gaz sont collectées coté couvercle et déchargées à l'atmosphère.

Sur les couvercles, sont montés deux carters 12A et 12B servant de réservoirs d'huile pour la lubrification par barbotage des paliers et de l'engrenage de synchronisation.

D

3 EIGENSCHAFTEN DES GEBLÄSES

3.1 Funktionsprinzip (Abb. 1)

Das Gebläse der Serie RBS ist ein Rotationskompressor, der aus zwei mit Profilen verbundenen Rotoren 2 besteht, die sich im Inneren eines Körpers 1, der die Form einer Acht hat, drehen.

Das bei Druck P1 und Temperatur T1 geförderte angesaugte Gas befindet sich in den Lücken V, die sich zwischen dem Gehäuse und den Rotoren bilden und wird bei der Förderung bei Druck P2 und einer Temperatur T2 in den Auslass gepresst.

Die Durchflussmenge ist proportional zur Rotationsgeschwindigkeit und beinahe konstant bei Veränderung des Betriebsdrucks.

P1 Absoluter Ansaugdruck
T1 Ansaugtemperatur
P2 Absoluter Förderdruck
T2 Fördertemperatur

3.2 Konstruktionsmerkmale (Abb. 2)

Das Gehäuse 1 wird an den Enden von zwei Seitenwänden 5A und 5B abgeschlossen, in denen sich die Sitze der Dichtungen 45 und der Lager 31, 32 und 33 befinden.

Die Bewegung der Rotoren 2 wird von einem Rädergetriebe mit Zahnrädern 11A und 11B synchronisiert.

Die Wellendichtungen sind Labyrinthdichtungen, ausgetretenes Gas wird in den Raum abgelassen.

Auf den Seitenwänden sind zwei Deckel 12A und 12B montiert, die als Ölbehälter für die Spritzschmierung der Lager und der Öлтаuchschmierung des Gleichlaufrädergetriebes dienen.

ES

3 CARACTERÍSTICAS DE SOPLADOR

3.1 Principio de funcionamiento (Fig.1)

El soplador de la serie RBS es un compresor volumétrico constituido por dos rotadores 2 de perfil conjugado que rotan en el interior de un cuerpo 1 moldeado en forma de ocho.

El gas aspirado a la presión P1 y a la temperatura T1 se encapsula en los compartimentos V que se forman entre el cuerpo y los rotadores y se envía a la descarga a la presión P2 y temperatura T2.

El caudal es proporcional a la velocidad de rotación y prácticamente constante al variar la presión de funcionamiento.

P1 presión absoluta de aspiración
T1 temperatura de aspiración
P2 presión absoluta de descarga
T2 temperatura de descarga

3.2 Características constructivas (Fig.2)

El cuerpo 1 está cerrado en las extremidades por dos carcasas laterales 5A y 5B en los que se encuentran los alojamientos de las juntas 45 y de los cojinetes 31, 32 y 33.

El movimiento de los rotadores 2 está sincronizado por un engranaje con ruedas dentadas 11A y 11B.

Las juntas de los ejes son del tipo de laberinto, las fugas de gas se recogen en la doble pared de las carcasas y se descargan a la atmósfera.

En los flancos están montadas dos tapas Los cárteres 12A y 12B están montados en las carcasas, los cuales actúan como depósitos del aceite para lubricación por salpicadura de los cojinetes y de los engranajes de sincronización.

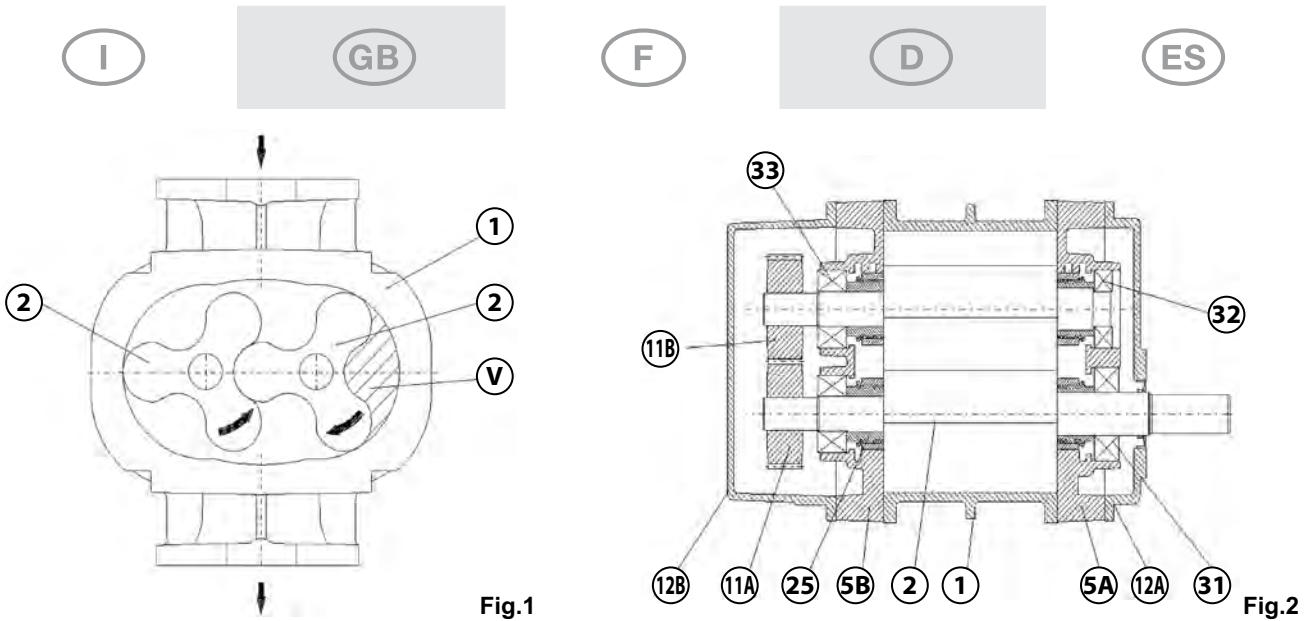


Fig.1

Fig.2

3.3 Targhetta di identificazione (Fig.3)

- Tipo di soffiatore:
- 1) Grandezza: da 15 a 225
- 2) Versione: F Flangiato V Verticale H Orizzontale SP Senza Piedi RV Raffreddato Verticale TM Tenuta meccanica
- 3) Esecuzione 0001
- S/N Matricola
- m3/h Portata
- kW Potenza
- dp mbar Pressione differenziale
- n RPM Velocità di rotazione



Nota

Per una descrizione più dettagliata del materiale di tutti i componenti del soffiatore vedere anche il catalogo relativo o consultare il nostro servizio tecnico commerciale.

3.3 Nameplate (Fig.3)

- Blower type
- 1) Size: from 15 to 225
- 2) Version: F Flanged V Vertical H Horizontal SP Without feet RV Cooled vertical TM Mechanical seal
- 3) Execution 0001
- S/N Serial number
- m3/h Capacity
- kW Power
- dp mbar Differential pressure
- n RPM Rotation speed



Note

For a detailed description of the blower materials and all its components see also the catalogue or consult our technical service.

3.3 Plaque signalétique (Fig.3)

- Type de surpresseur :
- 1) Taille : de 15 à 225
- 2) Version : F A brides V Vertical H Horizontal SP Sans Pieds RV Refroidi Vertical TM Etanchéité mécanique
- 3) Exécution 0001
- N° de série
- m³/h Débit
- kW Puissance
- dp mbar Pression différentielle
- n t/mn Vitesse de rotation



Remarque

Pour de plus amples informations sur les matières des pièces du surpresseur, voir le catalogue ou consulter notre service commercial.

3.3 Typenschild (Abb. 3)

- Gebläsetyp:
- 1) Größe: Von 15 bis 225
- 2) Ausführung: F geflanscht V vertikal H horizontal SP ohne FüÙe RV vertikale Kühlung TM mechanische Abdichtung
- 3) Ausführung 0001
- S/N Seriennummer
- m3/h Fördervermögen
- kW Leistung
- dp mbar Differenzdruck
- n RPM Gebläsedrehzahl



Merke

Im entsprechenden Katalog oder in unserer Kundendienstabteilung erhalten Sie eine ausführlichere Beschreibung der Werkstoffe aller GebläÙebauteile.

3.3 Placa de identificación (Fig.3)

- Tipo de soplador:
- 1) Tamaño: de 15 a 225
- 2) Versión: F Embridado V Vertical H Horizontal SP Sin Pies RV Refrigerado Vertical TM Junta mecánica de estanqueidad
- 3) Realización 0001
- S/N Matricula
- m3/h Caudal
- kW Potencia
- dp mbar Presión diferencial
- n RPM Velocidad de rotación



Nota

Para una descripción más detallada del material de todos los componentes del soplador, consultar también el catálogo correspondiente o ponerse en contacto con nuestro servicio técnico comercial.

ROBUSCHI®		CE Parma Italy	
1	Type	RBS 65 / F	2
	S/N	0105116	exec. 0001
	m3/h	1000	kW 37
	dp	500	n 1450
	mbar		RPM

Fig.3

I

4 CONDIZIONI DI ESERCIZIO

4.1 Ambiente operativo e gas convogliato

Il soffiatore è adatto a funzionare esclusivamente in ambiente esente da polveri, con atmosfera non-esplosiva o corrosiva e a convogliare esclusivamente aria atmosferica oppure azoto.



Attenzione

- Il soffiatore non è adatto a convogliare gas esplosivi, tossici o pericolosi.
- L'aspirazione di liquidi danneggia gravemente il soffiatore.

4.2 Limiti di funzionamento

GB

4 WORKING CONDITIONS

4.1 Operating environment and conveyed gas

The blower is suitable to operate only in dust free environment, with no explosive or corrosive atmosphere and to convey only atmospheric Air or Nitrogen.



Warning

- The blower is not suitable to convey explosive, toxic or dangerous gases.
- The suction of liquids damages the blower.

4.2 Performance limits

F

4 CONDITIONS DE FONCTIONNEMENT

4.1 Environnement et gaz véhiculé

Le surpresseur est uniquement adapté à une utilisation dans une ambiance sans poussière, non explosive ni corrosive pour véhiculer exclusivement de l'air atmosphérique ou de l'azote.



Attention

- Le surpresseur n'est pas adapté pour véhiculer de gaz explosifs, toxiques ou dangereux.
- L'aspiration de liquides détériore gravement le surpresseur.

4.2 Limites de fonctionnement

D

4 BETRIEBSBEDINGUNGEN

4.1 Arbeitsumfeld und gefördertes Gas

Das Gebläse eignet sich ausschließlich für den Einsatz in staubfreier Umgebung, in nicht explosiver oder nicht korrosiver Atmosphäre und lediglich zur Förderung von Umgebungsluft oder Stickstoff.



Achtung

- Das Gebläse ist nicht für die Förderung von explosiven, giftigen oder in jedem Fall gefährlichen Gasen geeignet.
- Der Eintritt von Flüssigkeit beschädigt das Gebläse schwer.

4.2 Leistungsspektren

ES

4 RÉGIMEN DE FUNCIONAMIENTO

4.1 Ambiente de operación y gas conducido

El soplador es adecuado para funcionar exclusivamente en un ambiente sin polvos, con atmósfera no-explosiva o corrosiva y para conducir exclusivamente aire atmosférico o nitrógeno.



Atención

- El soplador no es adecuado para conducir gases explosivos, tóxicos o peligrosos.
- La aspiración de líquidos daña gravemente el soplador.

4.2 Límites de funcionamiento

Grandezza Size Grandeur Größe Tamaño	RPM			P1 (mbar)		P2-P1 (mbar)	P2/P1	T1 (°C)		T2 (°C)	T2-T1 (°C)				
	MAX		MIN (1)	MAX	MIN	MAX	MAX	MAX	MIN	MAX	MAX				
	/F/V/SP	/H													
15	5000	3800	1200	1100	200	900	2	50	-25	130	110				
25						700					90				
35	5000	3800	1000	1100	200	1000	2	50	-25	150	130				
45						1000					110				
46						700					90				
55						4800					2300	900	1100	200	1000
65	4800	1000	110												
66	4800	700	90												
75	3800	2500	700	1100	200	1000	2	50	-25	150 (2)	130				
85						1000					110				
86						700					90				
95						1000					130				
105	3000	2400	550	1100	200	1000	2	50	-25	150 (2)	110				
106						700					90				
115	2400	1800	450	1100	200	1000	2	50	-25	150 (2)	130				
125						1000					110				
126						700					90				
135						1800					1500	350	1100	200	1000
145	2000	1500	1000	2	50	-25	150 (2)	110							
155			700					90							
165	1500	-	300	1100	200	1000	2	50	-25	150 (2)	130				
175						1000					110				
205						1200					-	250	1100	200	1000
225	700	110													

(1) Per velocità prossime al valore minimo sono possibili fenomeni di risonanza nell'impianto

(2) 160 °C per soffiatori /R-V

(1) Resonance phenomena in the plant are possible when the rotation speed is close to the minimum one

(2) 160 °C for blowers /R-V

(1) Pour des vitesses proches de la valeur minimale, il peut se produire des phénomènes de résonance dans l'installation.

(2) 160 °C pour les surpresseurs /R-V

(1) Bei Drehzahlen nahe des Mindestwertes können Resonanzen in der Anlage auftreten

(2) 160 °C bei Gebläsen /R-V

(1) A velocidades próximas al valor mínimo podrían producirse fenómenos de resonancia en la instalación

(2) 160 °C para sopladores /R-V



4.3 Regolazione della portata

- Modificare il rapporto di trasmissione delle pulegge.
- Variare la frequenza di alimentazione del motore elettrico.
- Impiegare un motore a due velocità.
- Sfiatare l'eccesso di portata, silenziare lo scarico della portata in eccesso.



Attenzione

- Non utilizzare la valvola limitatrice per lo scarico della portata in eccesso.
- Non ricircolare la portata in eccesso in aspirazione.
- Non regolare la portata mediante lo strozzamento del condotto di aspirazione o di mandata.

4.4 Emissioni acustiche

Il livello di rumore emesso dal soffiatore è riportato sulla tabella di identificazione a pag. 4 come Livello di Pressione Sonora misurato in campo libero e alla distanza di 1 m secondo la norma ISO 3746 (tolleranza +/- 2 dB(A)).



Attenzione

Per rapporti di compressione e velocità elevati il rumore supera 85 dB(A).



4.3 Flow adjustment

- Change transmission ratio
- Change frequency of the motor
- Use a two-speed motor
- Discharge excess flow and silence it



Warning

- Do not use relief valve to discharge excess flow
- Do not recirculate flow to blower inlet.
- Do not adjust flow by throttling inlet or outlet pipe.

4.4 Noise level

Noise level of the blower is indicated at page 4 as Sound Pressure Level according to ISO 3746 at 1m distance from the blower and in free air (tolerance +/- 2dB(A)).



Warning

For high compression ratio and for high speed of rotation noise level of blower can be higher than 85 dB(A).



4.3 Réglage du débit

- Modifier le rapport de transmission des poulies.
- Modifier la fréquence d'alimentation du moteur électrique.
- Utiliser un moteur bi-vitesse.
- Purger l'excédent de débit et installer un silencieux au refoulement. de sécurité.



Attention

- Ne pas utiliser la soupape de sécurité pour la décharge du débit en excès.
- Ne pas recycler le débit en excès à l'aspiration.
- Ne pas régler le débit à travers l'étranglement de la conduite d'aspiration ou de refoulement.

4.4 Niveau sonore

Le niveau de bruit émis par le surpresseur est reporté dans le tableau d'identification à la page 4, à la rubrique Niveau de Pression Sonore mesuré en champ libre et à la distance de 1 m, conformément à la norme ISO 3746 (tolérance +/- 2 dB(A)).



Attention

Pour des rapports de compression élevés et des vitesses élevées, le bruit dépasse 85 dB(A).



4.3 Einstellung des Fördervermögens

- Verändern Sie das Übersetzungsverhältnis des Riementriebes.
- Verändern Sie die Versorgungsfrequenz des Elektromotors.
- Setzen Sie einen polumschaltbaren Motor ein.
- Lassen Sie die überschüssige Fördermenge schalldämmt ab.



Achtung

- Die überschüssige Fördermenge nicht am Sicherheitsventil ablassen.
- Führen Sie die abgelassene überschüssige Fördermenge nicht zur Saugseite zurück.
- Regeln Sie das Fördervermögen nicht über die Drosselung der Saug- oder Druckseite.

4.4 Geräuschpegel

Der vom Gebläse verursachte Geräuschpegel wird in der Tabelle auf Seite 4 als Schalldruckpegel durch Freifeldmessung und bei einem Abstand von 1 m entsprechend der Norm ISO 3746 (Toleranz +/- 2 dB(A)) angegeben.



Achtung

Bei hohen Kompressionsverhältnissen und Gebläsedrehzahlen überschreitet der Geräuschpegel 85 dB(A).



4.3 Regulación del caudal

- Modificar la relación de transmisión de las poleas.
- Variar la frecuencia de alimentación del motor eléctrico.
- Emplear un motor de dos velocidades.
- Purgar el exceso de caudal, silenciar la descarga del caudal en exceso.



Atención

- No utilizar la válvula limitadora para descargar el caudal en exceso.
- No recircular en aspiración el caudal en exceso.
- No regular el caudal mediante la estrangulación del conducto de aspiración o de descarga.

4.4 Emisiones acústicas

El nivel de ruido emitido por el soplador está indicado en la tabla de identificación en la pág. 4 como Nivel de Presión Sonora medido en campo libre y a la distancia de 1 m según la norma ISO 3746 (tolerancia +/- 2 dB(A)).



Atención

Para relaciones de compresión y velocidad elevadas, el ruido supera 85 dB(A).



4.5 Usi proibiti



4.5 Forbidden uses



4.5 Utilisations pro-



4.5 Untersagte Ver-



4.5 Usos prohibidos

Uso proibito Forbidden use Usage interdit Untersagter Gebrauch Uso prohibido	Rischio - Risk - Risque - Risiko - Riesgo	Misure - Measures Mesures - Maßnahmen Medidas
Funzionamento in atmosfera esplosiva <i>Operation in explosive atmosphere</i> Fonctionnement en atmosphère explosive <i>Betrieb in explosiver oder Atmosphäre</i> Funcionamiento en atmósfera explosiva	Esplosione ed incendio <i>Fire and explosion</i> Explosion et incendie <i>Explosion und Brand</i> Explosión e incendio	
Aspirazione di gas esplosivi, tossici, pericolosi <i>Suction of explosive, toxic and dangerous gases</i> Aspiration de gaz explosifs, toxiques, dangereux <i>Eintritt explosiver, giftiger und gefährlicher Gase</i> Aspiración de gases explosivos, tóxicos, peligrosos	Esplosione ed incendio, Inquinamento dell'ambiente, Pericolo per la salute degli operatori <i>Fire and explosion, Environment pollution, Risk of operators health</i> Explosion et incendie, pollution de l'environnement, risque pour la santé des opérateurs <i>Explosion und Brand, Umweltverschmutzung, Gesundheitsgefährdung der Arbeiter</i> Explosión e incendio, Contaminación ambiental, Peligro para la salud de los operadores	Uso vietato Forbidden use Usage interdit Verbotener Gebrauch Uso prohibido
Funzionamento a bocche libere <i>Operation with free nozzles</i> Fonctionnement avec les brides libres <i>Betrieb bei freien Öffnungen</i> Funcionamiento con bocas libres	Inquinamento dell'ambiente, Pericolo per la salute degli operatori <i>Environment pollution, Risk of operators health</i> Pollution de l'environnement, risque pour la santé des opérateurs <i>Umweltverschmutzung, Gesundheitsgefährdung der Arbeiter</i> Contaminación ambiental, Peligro para la salud de los operadores	
Aspirazione di liquidi <i>Suction of liquids</i> Aspiration de liquides <i>Eintritt von Flüssigkeiten</i> Aspiración de líquidos	Bloccaggio del soffiatore ed eiezione di parti <i>Blower stall and ejection of parts</i> Blocage du surpresseur et éjection de pièces <i>Blockierung des Gebläses und Ausstoß der Teile</i> Bloqueo del soplador y eyección de partes	Installare un separatore di liquido sulla bocca di aspirazione del soffiatore <i>Install a liquid separator on the suction nozzle of the blower</i> Installer un séparateur de liquide sur la bouche d'aspiration du surpresseur <i>Flüssigkeitsabscheider auf der Saugseite des Gebläses installieren</i> Instalar un separador de líquidos en la boca de aspiración del soplador
Funzionamento con la valvola di intercettazione chiusa <i>Operation with shut off valve locked</i> Fonctionnement avec la vanne d'arrêt fermée <i>Betrieb mit geschlossenem Absperrventil</i> Funcionamiento con la válvula de intercettazione cerrada	Surriscaldamento, Incendio, Bloccaggio del soffiatore ed eiezione di parti <i>Overheating, Fire, Blower stall and ejection of parts</i> Surchauffe, incendie, blocage du surpresseur et éjection de pièces <i>Überhitzung, Brand, Blockierung des Gebläses und Ausstoß der Teile</i> Sobrecalentamiento, Incendio, Bloqueo del soplador y eyección de partes	Istruire il personale qualificato addetto alla conduzione del soffiatore <i>Inform the qualified personnel charged with the blower</i> Instruire le personnel qualifié chargé de la conduite du surpresseur <i>Unterweisung von Fachpersonal zur Steuerung des Gebläses</i> Instruir al personal cualificado encargado de la conducción del soplador
Funzionamento con senso di rotazione contrario <i>Operation with wrong direction of rotation</i> Fonctionnement avec un sens de rotation opposé <i>Betrieb mit entgegengesetzter Drehrichtung</i> Funcionamiento con sentido de rotación contrario	Emissione di sostanze pericolose, Bloccaggio del soffiatore ed eiezione di parti <i>Ejection of dangerous substances, Blower stall and ejection of parts</i> Emission de substances dangereuses, blocage du surpresseur et éjection de pièces <i>Emission gefährdender Stoffe, Blockierung des Gebläses und Ausstoß der Teile</i> Emisión de sustancias peligrosas, Bloqueo del soplador y eyección de partes	Istruire il personale qualificato addetto alla conduzione del soffiatore <i>Inform the qualified personnel charged with the blower</i> Instruire le personnel qualifié chargé de la conduite du surpresseur <i>Unterweisung von Fachpersonal zur Steuerung des Gebläses</i> Instruir al personal cualificado encargado de la conducción del soplador
Funzionamento con parametri al di fuori dei limiti indicati al paragrafo 4.2 <i>Working conditions out of the performance limits indicated at paragraph 4.2</i> Fonctionnement avec des paramètres dépassant les limites indiquées au paragraphe 4.2 <i>Betrieb mit Parametern über den Grenzwerten laut Paragraph 4.2</i> Funcionamiento con parámetros fuera de los límites indicados en el punto 4.2	Bloccaggio del soffiatore ed eiezione di parti, Surriscaldamento del compressore, Incendio <i>Blower stall and ejection of parts, Overheating, Fire</i> Blocage du surpresseur et éjection de pièces, surchauffe du compresseur, incendie <i>Blockierung des Gebläses und Ausstoß der Teile, Überhitzung des Gebläses, Brand</i> Bloqueo del soplador y eyección de partes, Sobrecalentamiento del compresor, Incendio,	Prevedere sull'impianto dove è inserito il compressore adeguati dispositivi che impediscano il superamento dei limiti indicati al paragrafo 4.2 <i>Use suitable devices in the plant where the compressor is installed to avoid the overcoming of the limits indicated at paragraph 4.2</i> Prévoir, sur l'installation où est inséré le compresseur, des dispositifs adaptés empêchant le dépassement des limites indiquées au paragraphe 4.2 <i>An der Anlage, an der der Kompressor installiert ist, für entsprechende Vorrichtungen sorgen, die verhindern, dass die in Abschnitt 4.2 genannten Grenzwerte überschritten werden.</i> En la instalación en la que esté introducido el compresor, preparar dispositivos adecuados que impidan la superación de los límites indicados en el punto 4.2



4.6 Rischi residui

4.6 Residual risks

4.6 Risques résiduels

4.6 Restrisiken

4.6 Riesgos residuales

Pericolo - Hazard - Danger - Gefahr - Peligro UNI EN 1012-1 Compressor	Rischio residuo - Residual risk - Risque résiduel - Restrisiko - Riesgo residual
Taglio, trascinamento, intrappolamento, frizione, abrasione <i>Cutting, severing, drawing in, trapping, entanglement, friction and abrasion</i> Coupure, entrainement, piègeage, frottement, abrasion Schnitte, Mitreißen, Verfangen, Reiben, Scheuern Corte, arrastre, atrapamiento, fricción, abrasión	Non avvicinarsi con stracci o indumenti non adeguati al carter di protezione della trasmissione. <i>Do not approach the transmission guard with no suitable clothes.</i> Ne pas s'approcher, avec des chiffons ou des vêtements non adaptés, du carter de protection de la transmission. <i>Sich dem Riemenschutzgehäuse nicht mit Lappen oder ungeeigneter Kleidung nähern.</i> No acercarse con trapos o ropas no adecuadas al cárter de protección de la transmisión.
Eiezione di fluido <i>Fluid ejection</i> Ejection de fluide <i>Ausstoß von Fluid</i> Eyección de fluidos	Il superamento dei limiti indicati al par. 2.2 può portare al pericolo di eiezione di fluidi. <i>Overcoming the operation limits (par. 2.2) can cause the risk of ejection of parts.</i> Le dépassement des limites indiquées au paragraphe 2.2 peut porter à l'éjection de fluides. <i>Das Überschreiten der in Abschnitt 2.2 genannten Grenzwerte kann zum Ausstoß von Flüssigkeiten führen.</i> La superación de los límites indicados en el punto 2.2 puede provocar el peligro de eyección de fluidos.
Eiezione di parti <i>Ejection of parts</i> Ejection de pièces <i>Ausstoß von Teilen</i> Eyección de partes	Il superamento dei limiti indicati al par. 2.2 può portare al pericolo di eiezione di parti. <i>Overcoming the operation limits (par. 2.2) can cause the risk of ejection of parts.</i> Le dépassement des limites indiquées au paragraphe 2.2 peut porter à l'éjection de pièces. <i>Das Überschreiten der in Abschnitt 2.2 genannten Grenzwerte kann zum Ausstoß von Teilen führen.</i> La superación de los límites indicados en el punto 2.2 puede provocar el peligro de eyección de partes.
Perdita di stabilità <i>Loss of stability</i> Perte de stabilité <i>Stabilitätsverlust</i> Pérdida de estabilidad	Nessuno. <i>None.</i> Aucun <i>Keiner</i> Ninguno
Installazione elettrica <i>Electric installation</i> Installation électrique <i>Elektrische Installation</i> Instalación eléctrica	
Fenomeni elettrostatici <i>Electrostatic phenomena</i> Phénomènes électrostatiques <i>Elektrostatische Phänomene</i> Fenómenos electrostáticos	Le attrezzature elettriche non sono comprese nella fornitura ROBUSCHI. <i>The electric equipment is not supplied by ROBUSCHI.</i> Les équipements électriques ne sont pas compris dans la fourniture ROBUSCHI. <i>Die elektrischen Geräte sind nicht Teil des Lieferumfangs der Firma ROBUSCHI.</i> Los equipos eléctricos no están incluidos en el suministro ROBUSCHI.
Influenze esterne sull'equipaggiamento elettrico <i>External influences on electrical equipment</i> Influences extérieures sur l'équipement électrique <i>Externe Einflüsse auf die elektrische Ausrüstung</i> Influencias externas en el equipamiento eléctrico	
Temperature elevate <i>Thermal safety</i> Températures élevées <i>Hohe Temperaturen</i> Temperaturas elevadas	La superficie del soffiatore e del silenziatore di mandata può superare i 70 °C. Etichetta sulle superfici. <i>The surface of the blower and of the discharge silencer can be higher than 70 °C. Label on the surfaces.</i> La surface du surpresseur et du silencieux de refoulement peut dépasser 70 °C. Etiquette sur les surfaces. <i>Die Oberflächentemperatur des Gebläses und des Druckschalldämpfers kann 70 °C überschreiten. Schild auf der Oberfläche.</i> La superficie del soplador y del silenciador de descarga puede superar los 70 °C. Etiquetas en la superficie.
Rumore <i>Noise</i> Bruit <i>Noise</i> Lärmerzeugung Ruido	Il SPL può superare i 85 dB(A) indossare le cuffie di protezione Etichetta sul corpo del soffiatore. <i>The SPL can be higher than 85 dB(A) wear the noise protection devices Label on the inlet filter.</i> Le SPL peut dépasser 85 dB(A) : porter un casque de protection. Etiquette sur le corps du surpresseur. <i>Der SPL kann 85 dB(A) überschreiten. Gehörschutz tragen. Schild am Gebläse.</i> El SPL puede superar los 85 dB(A), llevar auriculares de protección. Etiqueta en el cuerpo del soplador.
Liquidi <i>Suction of liquids</i> Liquides <i>Flüssigkeiten</i> Líquidos	L'uso proibito può portare al pericolo di aspirazione di liquidi. <i>Forbidden use can cause the risk of suction of liquids.</i> L'emploi prohibé peut provoquer l'aspiration de liquides. <i>Der unerlaubte Einsatz kann die Gefährdung des Ansaugens von Flüssigkeiten mit sich bringen.</i> El uso prohibido puede provocar el peligro de aspiración de líquidos.
Gas Gas Gaz Gas Gases	L'uso proibito può portare al pericolo di aspirazione di gas pericolosi. <i>Forbidden use can cause the risk of suction of dangerous gases.</i> L'emploi prohibé peut provoquer l'aspiration de gaz dangereux. <i>Der unerlaubte Einsatz kann die Gefährdung des Ansaugens gefährlicher Gase mit sich bringen.</i> El uso prohibido puede provocar el peligro de aspiración de gases peligrosos.
Incendio ed esplosione <i>Fire and explosion</i> Incendie et explosion <i>Explosion und Brand</i> Incendio y explosión	Il superamento dei limiti di funzionamento (par. 4.2) può portare al pericolo di aspirazione di gas pericolosi. Il funzionamento prolungato a bocca chiusa può portare al pericolo di incendio. La mancanza di una corretta manutenzione può provocare il surriscaldamento ed il pericolo di incendio. <i>Overcoming the operation limits (par. 4.2) can cause the risk of fire and explosion. Operation with shut-off valve locked can produce the risk of fire.</i> <i>The not correct maintenance can cause the overheating and the risk of fire.</i> Le dépassement des limites de fonctionnement (paragraphe 4.2) peut porter à l'aspiration de gaz dangereux. Le fonctionnement prolongé à bouche fermée peut provoquer un incendie. <i>L'absence d'une bonne maintenance peut provoquer une surchauffe et un incendie.</i> <i>Ein Überschreiten der Leistungsspektren (Par. 4.2) kann die Gefährdung des Ansaugens gefährlicher Gase mit sich bringen. Ein längerer Betrieb bei geschlossener Öffnung kann zu Brandgefahr führen. Eine nicht korrekt durchgeführte Wartung kann zu Überhitzung und zu Brandgefahr führen.</i> La superación de los límites de funcionamiento (punto 4.2) puede provocar el peligro de aspiración de gases peligrosos. El funcionamiento prolongado con la boca cerrada puede provocar un peligro de incendio. La falta de un mantenimiento correcto puede provocar el sobrecalentamiento y el peligro de incendio.
Interruzione dell'energia elettrica <i>Failure of energy supply</i> Interruption de l'énergie électrique <i>Stromausfall</i> Interrupción de la energía eléctrica	Pericolo di eiezioni di fluidi e di parti. <i>Ejection of fluids and parts.</i> Risque d'éjection de fluides et de pièces. <i>Gefahr des Ausstoßes von Flüssigkeiten und Teilen.</i> Peligro de eyecciones de fluidos y de partes.

I

5 IMMAGAZZINAGGIO

5.1 Disimballaggio

Alla ricezione del soffiatore controllare sempre la corrispondenza tra i documenti e la merce ricevuta ed eventuali danni da trasporto.



Attenzione

Rimuovere l'imballo con cautela provvedendo allo smaltimento di tutti gli elementi che possono costituire pericolo (chiodi, schegge, ecc.)

5.2 Movimentazione

GB

5 STORAGE

5.1 Unpacking

Check always the correspondence between documents and materials and the presence of eventual damages due to transport.



Warning

Remove with care the packing and clearing all the dangerous elements (nails, splits, etc...)

5.2 Handling

F

5 STOCKAGE

5.1 Déballage

A la réception du surpresseur, toujours contrôler la correspondance entre les documents et la marchandise reçue, ainsi que les dommages éventuels dus au transport.



Attention

Retirer l'emballage avec précaution et éliminer tous les éléments pouvant constituer un danger (clous, échardes, etc.).

5.2 Manutention

D

5 EINLAGERUNG

5.1 Auspacken

Kontrollieren Sie beim Empfang des Gebläses immer, ob die erhaltene Ware mit den Unterlagen übereinstimmt und ob es eventuell Transportschäden gibt.



Achtung

Die Verpackung vorsichtig entfernen und alle gefährlichen Teile (wie Nägel, Splitter, etc.) entsorgen.

5.2 Verlagern

ES

5 ALMACENAMIENTO

5.1 Desembalaje

Al recibir el soplador controlar siempre que los documentos y la mercancía recibida correspondan y los posibles daños debidos al transporte.



Atención

Retirar el embalaje con cautela procediendo a la eliminación de todos los elementos que puedan constituir peligro (clavos, astillas, etc.)

5.2 Desplazamiento

Soffiatore Blower Surpresseur Gebläse Soplador	15	25	35	45	46	55	65	66	75	85	86	95	105	106	115	125	126	135	145	155	165	175	205	225
Kg	36	41	85	97	107	144	159	190	220	250	310	350	400	450	565	610	710	976	1099	1199	1850	1950	2950	3350

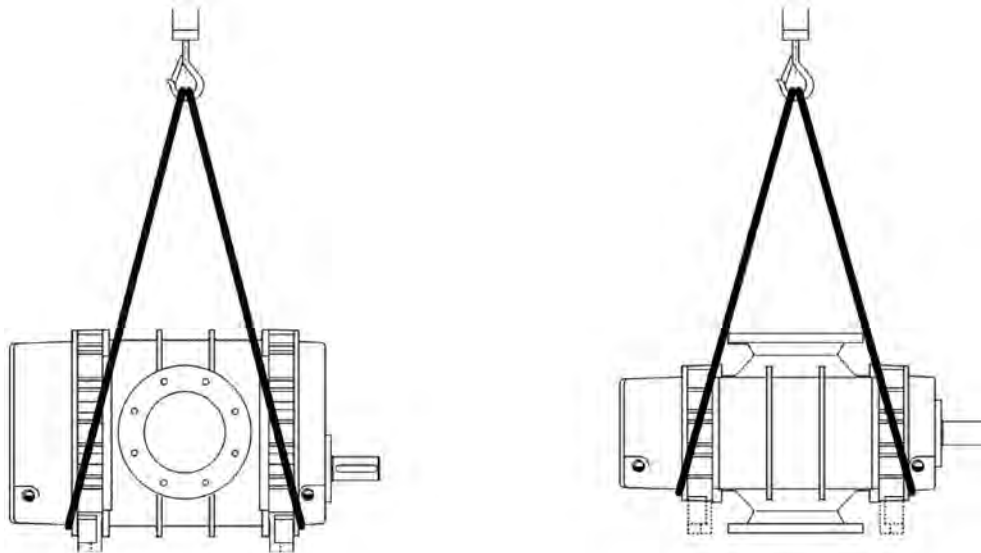


Fig.4



Attenzione

Non utilizzare i fori delle flange per il sollevamento.



Warning

Do not use the holes in the flanges to lift the blower.



Attention

Ne pas utiliser les trous des brides pour le levage.



Achtung

Benutzen Sie nicht die Flanschlöcher zum Anheben.



Atención

No utilizar los orificios de las bridas para la elevación.



5.3 Conservazione

Conservare in luogo protetto dalla radiazione solare, privo di polvere e nelle seguenti condizioni climatiche :

Temperatura:
da - 20°C a 40 °C
Umidità relativa:
da 10% a 80%

Per condizioni climatiche diverse contattare ROBUSCHI SPA.
Non rimuovere le protezioni delle bocche e rinnovare lo stato di conservazione ogni 6 mesi o più frequentemente, se il clima è particolarmente umido utilizzando olio antiruggine.



5.3 Preservation

Keep the blower in a place protected against solar radiation and at following climatic conditions :

Temperature
from - 20°C to 40 °C
Relative humidity
from 10% to 80%

If different climatic conditions are forecast contact ROBUSCHI SPA.
Do not remove the nozzle protections and renew the preservation every 6 month or more frequently if humidity is higher than 80% using antirust oil.



5.3 Conservation

A conserver dans un endroit protégé des rayons du soleil, sans poussière et dans les conditions ambiantes suivantes :

Température :
de - 20°C à 40 °C
Humidité relative :
de 10% à 80%

Pour des conditions climatiques différentes, contacter ROBUSCHI SPA.
Ne pas retirer les protections des brides et restaurer l'état de conservation tous les 6 mois ou plus fréquemment si le climat est particulièrement humide à l'aide d'huile antirouille.



5.3 Aufbewahren

An einem vor Sonneneinstrahlung geschützten und staubfreien Ort bei den nachfolgenden klimatischen Bedingungen aufbewahren:

Temperatur:
von - 20°C bis 40 °C
relative Feuchte:
von 10% bis 80%

Bei abweichenden klimatischen Bedingungen kontaktieren Sie bitte die ROBUSCHI SPA.
Nehmen Sie die Schutzkappen nicht von den Öffnungen und wenden Sie zur Erneuerung des Erhaltungszustands alle 6 Monate oder häufiger Rostschutzöl an, wenn das Klima besonders feucht ist.



5.3 Conservación

Conservarlo en un lugar protegido de las radiaciones solares, sin polvo y en las siguientes condiciones climáticas:

Temperatura:
de - 20°C a 40 °C
Humedad relativa:
de 10% a 80%

Para condiciones climáticas diferentes, ponerse en contacto con ROBUSCHI SPA.
No retirar las protecciones de las bocas y renovar su estado de conservación cada 6 meses o más frecuentemente, si el clima es particularmente húmedo, utilizando aceite antioxidante.

Particolari Details Pièces Einzelteile Detalles	Olio antiruggine - Rust prevent oil - Huile antirouille Rostschutzöl - Aceite antioxidante	
	Tipo - Type - Type Typ - Tipo	Marca - Make - Marque Marke - Marca
Parti esterne lucide Shining external parts Parties extérieures polies Externe glänzende Teile Partes externas brillantes	Rustia 27 Rust Ban 397 V-Produkt 9703	AGIP ESSO SHELL
Cuscinetti e ingranaggio Bearings and gear Paliers et engrenage Lager und Zahnräder Cojinetes y engranaje	Rustia C 100 Antiruggine MZ 110 Ensis Motor Oil 20	AGIP ESSO SHELL
Camera di compressione Compression chamiser Chambre de compression Kompressionskammer Cámara de compresión	Rustia C 100 Antiruggine MZ 45 Ensis Motor Oil	AGIP ESSO SHELL



Attenzione

- Usare solo olio antiruggine con punto di infiammabilità superiore a 200 °C.
- Smaltire l'olio antiruggine in ottemperanza alle prescrizioni locali vigenti.



Warning

- Use anti-rust oil with fire point over 200 °C.
- Dispose the used anti-rust oil in accordance with local regulations.



Attention

- Utiliser uniquement de l'huile antirouille dont le point d'inflammabilité est supérieur à 200°C.
- Evacuer l'huile antirouille conformément aux prescriptions locales en vigueur.



Achtung

- Verwenden Sie nur Rostschutzöl mit einem Flammpunkt über 200 °C.
- Entsorgen Sie das Rostschutzöl entsprechend der geltenden örtlichen Vorschriften.



Atención

- Usar sólo aceite antioxidante con punto de inflamación superior a 200 °C.
- Eliminar el aceite antioxidante respetando las prescripciones locales vigentes.

I

6 INSTALLAZIONE

6.1 Posa in opera

Il soffiatore deve essere appoggiato orizzontalmente su una superficie piana e fissato mediante viti che ne bloccano i piedi o la flangia di mandata (versioni /F e /SP).

6.2 Modifica della disposizione delle bocche (solo da 35 a 155)

Per passare dalla disposizione con bocche ad asse verticale alla disposizione con bocche ad asse orizzontale e viceversa scambiare i livelli con i tappi secondo lo schema di Fig. 5 su ambedue i carter del soffiatore.

Pos	Descrizione
Ps	Piede sinistro
Pd	Piede destro
Tc	Tappo carico olio
Ts	Tappo scarico olio
T	Tappo di chiusura
L	Livello olio

GB

6 INSTALLATION

6.1 On-site positioning of blower

The blower has to be set horizontally on a level surface and attached using screws which secure the feet or the outlet flange (/F e /SP version).

6.2 Changing the inlet/outlet arrangement (from size 35 to 155 only)

To move from the arrangement with inlet and outlet on a vertical axis to that with inlet and outlet on a horizontal axis and vice versa exchange the oil levels by changing the position of the plugs in accordance with Fig. 5 on both blower sumps.

Pos	Description
Ps	Left foot
Pd	Right foot
Tc	Oil fill plug
Ts	Oil drain plug
T	Plugs
L	Oil level plugs

F

6 INSTALLATION

6.1 Mise en place

Le surpresseur doit être appuyé horizontalement sur une surface plane et fixé par des vis bloquant les pieds ou la bride de refoulement (versions /F et /SP).

6.2 Modification de la disposition des brides (unique-ment de 35 à 155)

Pour passer de la disposition à brides à axe vertical à la disposition à brides à axe horizontal et inversement, échanger les niveaux à l'aide des obturateurs, comme indiqué sur le schéma de la Fig. 5, sur les deux carters du surpresseur.

P o - s i - t i o n	Description
Ps	Pied gauche
Pd	Pied droit
Tc	Bouchon de remplissage d'huile
Ts	Bouchon de vidange d'huile
T	Bouchon de fermeture
L	Niveau d'huile

D

6 INSTALLATION

6.1 Aufstellen

Das Gebläse muss waagrecht auf eine ebene Fläche gestellt und mit Schrauben fixiert werden, die seine Füße oder den Förderflansch halten (Ausführungen /F und /SP).

6.2 Änderung der Öffnungsausrichtung (nur von 35 auf 155)

Um die Ausrichtung mit Öffnungen mit senkrechter Achse in eine Ausrichtung mit Öffnungen mit waagrecht Achse zu ändern und umgekehrt, tauschen Sie die Ölstände mit den Verschlüssen entsprechend Abb. 4 an beiden Gebläsegehäusen aus.

Pos.	Beschreibung
Ps	linker Fuß
Pd	rechter Fuß
Tc	Ölauffüllverschluss
Ts	Ölablassverschluss
T	Verschlussdeckel
L	Ölstand

ES

6 INSTALACIÓN

6.1 Colocación

El soplador se debe apoyar horizontalmente sobre una superficie plana y debe fijarse mediante tornillos que bloqueen sus pies o la brida de descarga (versiones /F y /SP).

6.2 Modificación de la disposición de las bocas (sólo de 35 a 155)

Para pasar de la disposición con bocas en eje vertical a la disposición con bocas en eje horizontal y viceversa, intercambiar los niveles con los tapones según el esquema de Fig. 5 en ambos cárteres del soplador.

Pos	Descripción
Ps	Pie izquierdo
Pd	Pie derecho
Tc	Tapón de carga aceite
Ts	Tapón de descarga aceite
T	Tapón de cierre
L	Nivel de aceite

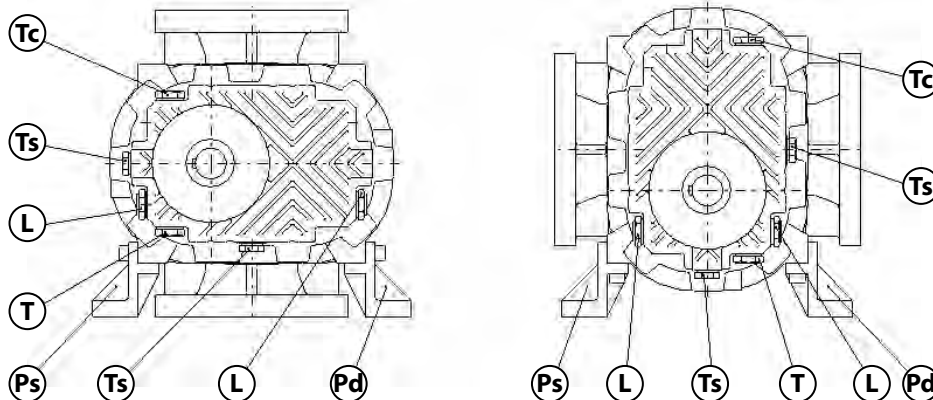
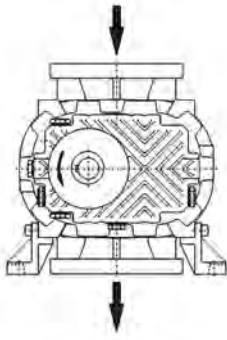


Fig.5

I

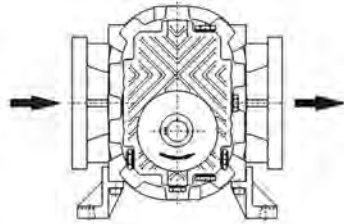
6.3 Senso di rotazione e verso del flusso

Soffiatore standard - Standard blower
Surpresseur standard - Standardgebläse
Soplador estándar



GB

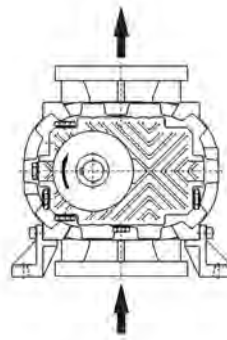
6.3 Direction of rotation – Gas flow direction



F

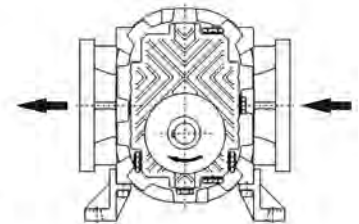
6.3 Sens de rotation et d'écoulement

Soffiatore F.I. con flusso inverso - F.I. blower with inverted flow
Surpresseur F.I. à flux inversé - Gebläse F.I. mit invertierter Förderrichtung - Soplador F.I. con flujo inverso



D

6.3 Dreh- und Förder- richtung



ES

6.3 Sentido de rotación y sentido del flujo

Fig.6



Attenzione

Non utilizzare il soffiatore con senso di rotazione o verso del flusso diversi da quanto indicato in Fig. 6



Warning

Do not use the blower with a direction of rotation or a flow direction different from that one shown in Fig 6.



Attention

Ne pas utiliser le surpresseur avec un sens de rotation ou une direction du flux différents de ceux indiqués sur la Fig. 6



Achtung

Verwenden Sie das Gebläse nicht mit einer anderen Dreh- und Förderrichtung als in Abb. 6 angegeben.



Atención

No utilizar el soplador con un sentido de rotación o del flujo diferentes de los que se indican en la Fig. 6

6.4 Accoppiamento

6.4.1 Accoppiamento con giunto

Infilare i due semigiunti sull'albero del soffiatore e del motore aiutandosi con opportuni attrezzi introduttori.



Attenzione

Non utilizzare il martello per introdurre i semigiunti.

- Fissare i semigiunti con grani filettati agenti sulle linguette
- Accostare il soffiatore ed il motore alla distanza **S** indicata in tabella
- Allineare gli alberi inserendo opportuni spessori sotto i piedi del motore e/o del soffiatore
- Controllare l'allineamento mediante comparatori o spessimetri a righello come indicato in Fig. 7

6.4 Coupling

6.4.1 Direct coupling

Slide the half couplings onto the shaft of the blower and of the motor using suitable tools.



Warning

Do not use a hammer to slide on the half couplings.

- Secure the half couplings with security dowels which will push on the keys.
- Place the blower at the distance **S** from the motor as indicated in the table below.
- Align the shafts of the blower and of the motor by shims under the feet of the motor and/or blower.
- Check the alignment by using comparators or gauges with scales as shown in Fig. 7

6.4 Accouplement

6.4.1 Accouplement direct

Insérer les deux demi-manchons sur l'arbre du surpresseur et du moteur à l'aide d'outils adaptés.



Attention

Ne pas employer de marteau pour introduire les demi-manchons.

- Fixer les demi-manchons avec les vis sans tête filetées agissant sur les clavettes
- Rapprocher le surpresseur et le moteur à la distance **S** indiquée dans le tableau
- Aligner les arbres en mettant des cales sous les pieds du moteur et/ou du surpresseur
- Contrôler l'alignement à l'aide de comparateurs ou de règles, comme indiqué sur la Fig. 7

6.4 Kraftübertragung

6.4.1 Kupplung

Die Halbkupplungen auf die Welle des Gebläses und des Elektromotors mit Hilfe des entsprechenden Werkzeugs aufsetzen.



Achtung

Keinen Hammer für das Einsetzen der Halbkupplungen benutzen.

- Die Halbkupplungen mit den Gewindestiften befestigen.
- Das Gebläse und den Motor auf den Abstand **S** laut Tabelle bringen.
- Die Wellen ausrichten, dazu entsprechende Abstandsblöcke unter die Füße des Motors und/oder des Gebläses schieben.
- Wie in der Abb. 7 gezeigt, mittels Komparatoren oder Dickenmesser die Ausrichtung der Wellen nachprüfen.

6.4 Acoplamiento

6.4.1 Acoplamiento con junta

Introducir dos medias juntas en el eje del soplador y del motor utilizando las herramientas adecuadas



Atención

No utilizar un martillo para introducir las semijuntas.

- Fijar las semijuntas con bulones roscados que actúen sobre las lenguetas
- Acercar el soplador y el motor a la distancia **S** indicada en la tabla
- Alinear los ejes introduciendo espaciadores bajo los pies del motor y/o soplador
- Controlar la alineación mediante comparadores o calibradores con escalas como se indica en la Fig. 7

I

GB

F

D

ES

Diametro del giunto Coupling diameter Diamètre du manchon Kupplungsdurchmesser Diámetro de la junta	Distanza Distance Distance Abstand Distancia S (mm)	Scostamento Assiale Axial deviation Ecart axial Achsmäß Desplazamiento Axial Ka (mm)	Scostamenti base - Standard deviation Ecart de la base - Abweichung Unterbau Desplazamientos base	
			Radiale - Radial Radial - Radial Radial Kr (mm)	Angolare - Angular Angulaire - Eck-Kw Angular Kw (mm)
80	3	1	0.13	0.13
100	3	1	0.15	0.15
130	3	1	0.18	0.18
150	3	1	0.21	0.21
160	4	2	0.27	0.27
180	4	2	0.30	0.30
200	4	2	0.34	0.34
225	4	2	0.38	0.38
250	5.5	2.5	0.42	0.42
280	5.5	2.5	0.47	0.47
315	5.5	2.5	0.52	0.52
350	5.5	2.5	0.58	0.58

Verifica allineamento

Alignment check

Vérification de l'alignement

Prüfung der Ausrichtung

Verificación alineación

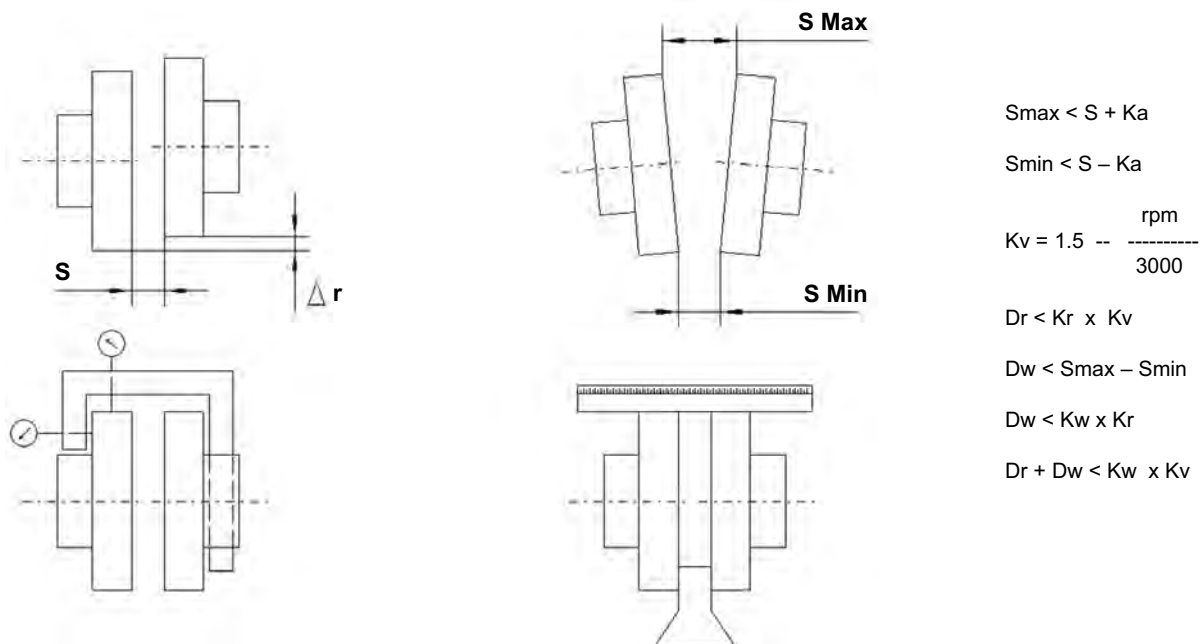


Fig.7

**Attenzione**

Gli errori di allineamento causano l'usura prematura dei cuscinetti e del giunto elastico.

**Warning**

Alignment errors cause premature wearing of the bearings and flexible couplings.

**Attention**

Les erreurs d'alignement provoquent l'usure prématurée des paliers et de l'accouplement.

**Achtung**

Ein fehlerhaftes Ausrichten der Wellen führt zu einer vorzeitigen Abnutzung der Lager und der elastischen Kupplung.

**Atención**

Los errores de alineación causan el desgaste prematuro de los cojinetes y del acoplamiento elástico.



6.4.2 Accoppiamento con trasmissione a cinghie

Infilare le pulegge sull'albero del soffiatore e del motore aiutandosi con opportuni attrezzi introduttori.



Attenzione
Non utilizzare il martello per introdurre le pulegge.

Utilizzare pulegge con diametro minimo uguale o superiore al valore indicato nella tabella sotto riportata.

Diametro minimo della puleggia del soffiatore



6.4.2 Belt drive coupling

Utilize pulleys with minimum diameter equal or major than the value indicated in the table below.



Warning
Do not use a hammer to mount the pulleys.

Use suitable equipment to mount the pulleys onto the blower and motor shafts.

Minimum allowed blower pulley pitch diameter



6.4.2 Accouplement par transmission à courroies

Insérer les poulies sur l'arbre du surpresseur et du moteur à l'aide d'outils d'insertion adaptés.



Attention
Ne pas employer de marteau pour introduire les poulies.

Employer des poulies d'un diamètre minimal supérieur ou égal à la valeur indiquée dans le tableau ci-dessous.

Diamètre minimal de la poulie du surpresseur



6.4.2 Riemenantrieb

Die Scheiben auf der Welle des Gebläses und des Motors mittels dazu bestimmtem Werkzeug montieren.



Achtung
Die Scheiben nicht mit Hilfe eines Hammers montieren.

Scheiben mit einem Mindestdurchmesser benutzen, der gleich oder höher ist als der in der nachfolgenden Tabelle angegebene Wert.

Mindestdurchmesser der Scheibe des Gebläses



6.4.2 Acoplamiento con transmisión de correas

Introducir dos poleas en el árbol del soplador y del motor ayudándose con medios de introducción apropiados.



Atención
No utilizar un martillo para introducir las poleas.

Utilizar poleas con un diámetro mínimo igual o superior al valor indicado en la tabla de abajo.

Diámetro mínimo de la polea del soplador

Grandezza Size Grandeur Größe Presión diferencial	Pressione differenziale - Differential pressure - Pression différentielle - Differenzdruck - Tamaño (mbar)								
	200	300	400	500	600	700	800	900	1000
15	100	100	100	100	112	112	125	125	
25	100	100	100	112	112	125			
35	80	80	80	80	80	90	100	106	112
45	80	80	80	90	100	106	112	118	125
46	90	100	106	112	118	125			
55	80	80	80	80	80	90	100	106	112
65	80	80	80	90	100	106	112	118	125
66	90	100	106	112	118	125			
75	80	90	100	106	112	118	125	132	140
85	100	106	112	118	125	132	140	150	160
86	118	125	132	140	150	160			
95	100	106	112	118	125	132	140	150	160
105	112	118	125	132	140	150	160	180	200
106	132	140	150	160	180	200			
115	106	112	118	125	132	140	150	160	180
125	118	125	132	140	150	160	180	200	225
126	140	150	160	180	200	225			
135	112	118	125	132	140	150	160	180	200
145	125	132	140	150	160	180	200	225	250
155	150	160	180	200	225	250			
165	150	160	180	200	225	250	280	300	325
175	180	200	225	250	280	300	325	350	400
205	200	225	250	280	300	325	350	400	450
225	280	300	325	350	400	450			

I

- Installare le cinghie di trasmissione
- Mettere in tensione le cinghie utilizzando le viti di spinta del motore secondo i valori di tabella

GB

- Mount the drive belts
- Produce belt tension by using the motor thrust screws in accordance with the values shown in the table

F

- Installer les courroies de transmission
- Mettre les courroies en tension à l'aide des vis de pression du moteur selon les valeurs du tableau

D

- Antriebsriemen montieren
- Die Riemen an den entsprechenden Schrauben am Motor nach den Angaben der Tabelle spannen.

ES

- Instalar las correas de transmisión
- Tensar las correas utilizando los tornillos de empuje del motor según los valores de la tabla

Sezione cinghia Belt profile Section de la courroie Querschnitt Riemen Sección correa	Forza Force Force Kraft Fuerza F (daN)	Diametro puleggia minore Diameter of smaller pulley Diamètre de la petite poulie Durchmesser kleine Scheibe Diámetro polea menor D (mm)	Freccia Deflection Flèche Pfeil Flecha E (mm)
SPZ XPZ	2.5	95 – 125 > 132	1.45 1.30
SPA XPA	5.0	100 – 140 150 – 200 > 224	2.30 2.10 2.00
SPB XPB	7.5	160 – 224 236 – 355 > 375	1.55 1.20 1.10
SPC XPC	12.5	250 – 355 375 – 560	1.80 1.60

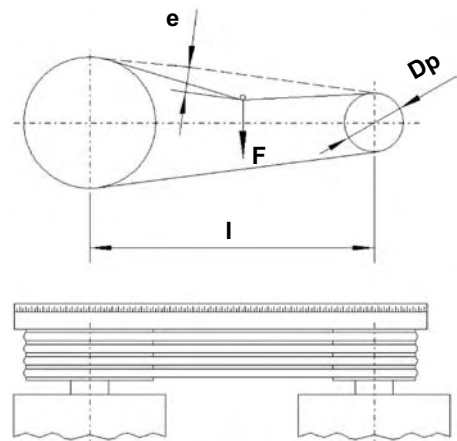


Fig.8

**Attenzione**

Una tensione eccessiva può provocare danni al soffiatore e al motore

**Warning**

Excessive belt tension could damage the blower and the motor

**Attention**

Une tension excessive peut détériorer le surpresseur et le moteur.

**Achtung**

Ein zu starker Zug kann Gebläse und Motor beschädigen.

**Atención**

Una tensión excesiva puede provocar daños al soplador y al motor

**Nota**

Durante questa fase controllare l'allineamento delle cinghie mediante un righello come indicato in figura 8

**Note**

During this phase check the alignment of the pulley by using a scale as per Fig. 8

**Remarque**

Lors de cette phase, contrôler l'alignement des courroies à l'aide d'une règle, comme indiqué sur la figure 8

**Merke**

In dieser Phase ist die Ausrichtung der Riemen zueinander mittels einem an den Scheiben angelegtem Maßstab (Lineal) zu prüfen, siehe Abb. 8.

**Nota**

Durante esta fase, controlar la alineación de las correas mediante una regla como se indica en la figura 8

- Fissare i piedi del motore

- Secure the feet of the motor

- Fixer les pieds du moteur

- Die Motorfüße befestigen.

- Fijar los pies del motor

6.5 Tubazioni di collegamento

I diametri dei tubi principali devono essere scelti per ottenere velocità medie del gas da 15 a 30 m/s e comunque non devono risultare inferiori al diametro nominale delle bocche del soffiatore, se i diametri risultano differenti utilizzare un raccordo conico.

I tubi di aspirazione e mandata non devono sollecitare con il loro peso o con le dilatazioni termiche le bocche del soffiatore. Prevedere raccordi elastici e supportare adeguatamente i tubi vicino alle bocche.

6.5 System piping

The diameters of the system piping must be chosen in order to obtain an average gas speed from 15 a 30 m/s and must never be smaller than the diameters of the blower openings, if the diameters are different, use a taper connector.

The system piping should be properly aligned and supported to prevent stress on the blower openings. Provide flexible joints and support the pipes near the nozzles.

6.5 Tuyauteries de raccordement

Les diamètres des principales tuyauteries doivent être choisis afin d'obtenir des vitesses moyennes du gaz de 15 à 30 m/s et ne doivent pas être inférieurs au diamètre nominal des brides du surpresseur. Si les diamètres sont différents, utiliser un raccord conique. Les poids et les conduites thermiques des tubes d'aspiration et de refoulement ne doivent pas solliciter les brides du surpresseur.

Prévoir des raccords élastiques et supporter correctement les tuyauteries près des brides.

6.5 Verbindungsleitungen

Die Durchmesser der Hauptanschlussrohre müssen so gewählt werden, dass eine max. Strömungsgeschwindigkeit des Gases zwischen 15 und 30 m/s erreicht wird. Sie dürfen auf keinen Fall kleiner als der nominale Durchmesser der Gebläseöffnungen sein. Bei abweichenden Durchmessern der Anschlussrohre verwenden Sie ein konisches Übergangsrohr. Die Förder- und Absaugleitungen dürfen weder durch ihr Gewicht noch durch Wärmeausdehnungen Spannungen auf die Gebläseöffnungen ausüben.

Sorgen Sie für elastische

6.5 Tuberías de conexión

Los diámetros de los tubos principales deben escogerse para obtener velocidades medias del gas de 15 a 30 m/s y, en cualquier caso, no deben resultar inferiores al diámetro nominal de las bocas del soplador; si los diámetros resultan diferentes, utilizar un adaptador cónico.

Los tubos de aspiración y descarga no deben provocar esfuerzos con su propio peso o con las dilataciones térmicas en las bocas del soplador. Preparar racores elásticos y sostener adecuadamente los tubos cerca de las bocas.

I

Isolare le tubazioni aeree per evitare il riscaldamento degli ambienti ed il contatto accidentale.

I tubi devono essere accuratamente puliti prima del collegamento, nel caso di funzionamento in aspirazione installare eventualmente un filtro antisporcizia per le prime 100 ore di funzionamento e prevedere un vuotometro per il controllo dell'intasamento del filtro antisporcizia. Le guarnizioni non devono sporgere all'interno dei tubi.



Attenzione

Rimuovere le protezioni delle bocche del soffiatore solo prima di collegare i tubi.

6.6 Circuito di raffreddamento (solo per /RV)

Pos	Descrizione
Rp	Riduttore di pressione
Vi	Valvola di intercettazione
M	Manometro
Vr	Valvola di regolazione
Fm	Flussimetro



Attenzione

Per impedire il pericolo di gelo invernale, impiegare liquido antigelo (qualsiasi tipo usato per i radiatori delle autovetture).

GB

Isolate the pipes to avoid heating the environment as well as a precaution to accidental contact

The pipes must be thoroughly cleaned before connection, in case of vacuum operation install a dirt filter for the first 100 working hours and provide a vacuumeter to check the dirt filter.

The gaskets must not interfere with the gas system.



Warning

Remove the protective covers from the blower openings just before connection.

6.6 Cooling circuit (only for /RV)

Pos	Description
Rp	Pressure reducer
Vi	Shut-off valve
M	Pressure gauge
Vr	Adjusting valve
Fm	Flowmeter



Warning

To avoid the danger of winter freezing use anti-freeze (any type used for car radiators).

F

Isoler les tuyauteries aériennes afin d'éviter le réchauffement de l'ambiance et les contacts accidentels.

Les tuyaux doivent être soigneusement nettoyés avant leur raccordement. En cas de fonctionnement en aspiration, installer éventuellement un filtre antisalissure pour les 100 premières heures de fonctionnement et prévoir un vacuomètre pour le contrôle du colmatage du filtre antisalissure.

Les joints ne doivent pas dépasser à l'intérieur tuyauteries.



Attention

Retirer les protections des brides du surpresseur avant de raccorder les tubes.

6.6 Circuit de refroidissement (uniquement pour /RV)

P o - s i - t i o n	Description
Rp	Réducteur de pression
Vi	Vanne d'arrêt
M	Manomètre
Vr	Vanne de régulation
Fm	Débit mètre



Attention

Pour empêcher le risque de gel hivernal, utiliser du liquide antigel (un quelconque type utilisé dans les radiateurs des voitures).

D

Verbindungen und für ausreichende Abstützung der Rohre in der Nähe der Öffnungen.

Isolieren Sie die frei liegenden Leitungen, um die Erwärmung des Raumes und einen ungewollten Kontakt zu vermeiden.

Die Rohre müssen vor dem Anschluss sorgfältig gereinigt werden, beim Saugbetrieb eventuell einen Schmutzfilter für die ersten 100 Betriebsstunden installieren und einen Vakuummeter zur Kontrolle gegen die Verstopfung des Schmutzfilters montieren.

Die Dichtungen dürfen nicht in das Rohr ragen.



Achtung

Nehmen Sie die Schutzkappen erst von den Gebläseöffnungen, wenn Sie die Rohre anschließen.

6.6 Kühlkreislauf (nur für /RV)

Pos.	Beschreibung
Rp	Druckminderer
Vi	Absperrventil
m	Druckmesser
Vr	Reguliventil
Fm	Durchflussmesser



Achtung

Zur Vermeidung der Gefahr des Einfrierens benutzen Sie Frostschutzmittel (alle Typen, die für Autokühler eingesetzt werden).

ES

Aislar las tuberías aéreas para evitar el calentamiento de los ambientes y el contacto accidental.

Los tubos deben limpiarse cuidadosamente antes de la conexión; en caso de funcionamiento en aspiración, instalar eventualmente un filtro antisuciedad para las primeras 100 horas de funcionamiento y prever un vacuómetro para controlar el atascamiento del filtro antisuciedad.

Las juntas de estanqueamiento no deben sobresalir en el interior de los tubos.



Atención

Retirar las protecciones de las bocas del soplador sólo antes de conectar los tubos.

6.6 Circuito de refrigeración (sólo para /RV)

Pos	Descripción
Rp	Reductor de presión
Vi	Válvula de intercepción
m	Manómetro
Vr	Válvula de corte
Fm	Caudalímetro



Atención

Para evitar el peligro de hielo invernale, utilizar líquido antihielo (cualquier tipo usado para los radiadores de los automóviles).

Portata di acqua di raffreddamento a 20 °C Cooling water flow rate at 20 °C Débit d'eau de refroidissement à 20 °C Kühlwasserdurchflussmenge bei 20 °C Caudal de agua de refrigeración a 20 °C	
Grandezza - Size - Grandeur - Größe - Tamaño	m3/h
75 - 86	0,15
95 - 126	0,30
135 - 155	0,45
165 - 175	0,60
205 - 225	0,75

Pressione max 6 bar - Pressure max 6 bar - xxx
Max. Druck 6 bar - Pession max : 6 bars

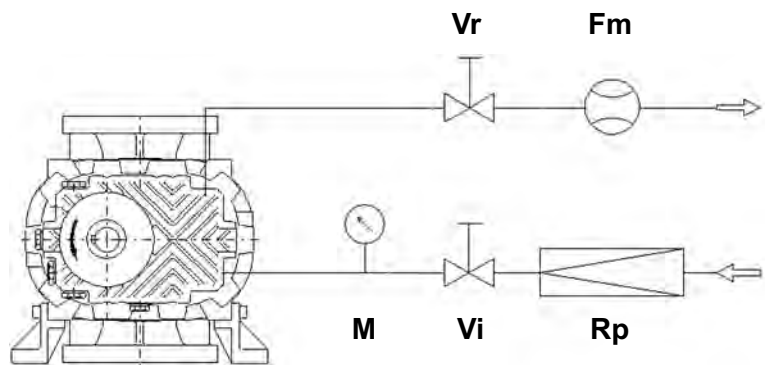


Fig.9

**6.7 Alimentazione elettrica**

Fare eseguire il collegamento dell'alimentazione elettrica da personale specializzato autorizzato secondo le norme vigenti nel luogo di installazione e secondo le prescrizioni del locale ente erogatore dell'energia elettrica.

**Nota**

ROBUSCHI SPA. declina ogni responsabilità per allacciamenti elettrici non conformi alle disposizioni di legge vigenti.

Controllare sulla targhetta del motore elettrico: Tensione, Corrente nominale, Frequenza, numero di Fasi.

Controllare lo schema di collegamento contenuto nella morsettiera del motore, se non disponibile richiederlo al costruttore del motore.

Dimensionare i cavi elettrici in funzione della corrente nominale.

Non disporre i cavi vicino a sorgenti di calore o a spigoli acuti.

Proteggere il motore con interruttore automatico tarato sulla corrente nominale del motore.

Installare un pulsante di emergenza tra la linea di alimentazione ed il motore di azionamento del soffiatore.

**Attenzione**

Il pulsante di emergenza deve essere facilmente raggiungibile dall'operatore.

Proteggere l'impianto mediante un adeguato sistema di messa a terra.

**Attenzione**

Ogni operazione sul soffiatore deve essere condotta in assenza di tensione dal circuito di alimentazione.

**6.7 Electric connection**

Electric connections must be set up by authorized specialists in compliance with regulations applying to the place of installation and in accordance with the requirements of the local body supplying electrical energy.

**Note**

ROBUSCHI SPA. refuses all responsibility for electric connection not complying with the law in force.

Check on the motor plate: Voltage, Absorbed current, Frequency, number of phases.

Check the wiring diagram in the terminal board of the motor, if the diagram has not been supplied request it from the motor manufacturer.

Use suitable electric cables depending on the nominal current of the electric motor.

Keep the electric cables away from heat sources and/or pointed edges.

Protect the motor by means of automatic switch set at the rated current shown on the motor plate.

Install an emergency push button between supply line and the motor of the blower.

**Warning**

The operator must easily reach the emergency push-button.

For the safety of personnel a suitable grounding device must protect the system.

**Warning**

Blower service must be carried out after disconnecting the electrical supply.

**6.7 Alimentation électrique**

Faire exécuter le raccordement de l'alimentation électrique par un personnel spécialisé et autorisé conformément aux normes en vigueur dans le lieu d'installation et aux prescriptions du distributeur local de l'énergie électrique.

**Remarque**

ROBUSCHI SPA. décline toute responsabilité sur les raccordements électriques non conformes aux dispositions légales en vigueur.

Contrôler, sur la plaque du moteur électrique : la tension, l'intensité nominale, la fréquence, le nombre de phases.

Contrôler le schéma de raccordement contenu dans le bornier du moteur. S'il n'est pas disponible, le demander au constructeur du moteur.

Dimensionner les câbles électriques en fonction de l'intensité nominale.

Ne pas placer les câbles près de sources de chaleur et d'arêtes vives.

Protéger le moteur à l'aide d'un interrupteur automatique taré sur le courant nominal du moteur.

Installer un bouton-poussoir d'urgence entre la ligne d'alimentation et le moteur d'actionnement du surpresseur.

**Attention**

Le bouton-poussoir d'urgence doit être facilement accessible à l'opérateur.

Protéger l'installation à l'aide d'un dispositif de mise à la terre adapté.

**Attention**

Toute opération sur le surpresseur doit être réalisée en l'absence de tension sur le circuit d'alimentation.

**6.7 Stromversorgung**

Die elektrischen Anschlüsse dürfen nur von Fachpersonal ausgeführt werden. Dieses hat sich an die im Installationsland geltenden Vorschriften der örtlichen Stromversorgung zu halten.

**Merke**

ROBUSCHI SPA. weist jede Verantwortung bei Stromanschlüssen, die nicht den geltenden Bestimmungen entsprechen, zurück.

Kontrollieren Sie auf dem Schild des Elektromotors: Spannung, Nennstrom, Frequenz, Phasenzahl.

Das Anschlussschema in der Klemmenleiste des Motors kontrollieren. Falls nicht verfügbar, vom Hersteller des Motors einfordern.

Legen Sie die Stromkabelgrößen je nach Nennstrom aus.

Verlegen Sie die Kabel nicht an Wärmequellen oder scharfen Kanten.

Schützen Sie den Motor mit einem automatischen Schutzschalter, der auf den Nennstrom des Motors eingestellt ist.

Einen Nottaster zwischen der Anlage für Stromversorgung und dem Antriebsmotor des Gebläses installieren.

**Achtung**

Der Nottaster muss für den Bediener leicht zu erreichen sein.

Die Anlage muss in angemessenem Maß geerdet werden.

**Achtung**

Jeder Eingriff am Gebläse darf erst erfolgen, nachdem die Spannung im Versorgungskreislauf abgeschaltet wurde.

**6.7 Alimentación eléctrica**

Encargar a personal cualificado la realización de la conexión eléctrica según las normas vigentes en el lugar de instalación y según las prescripciones del ente local suministrador de la energía eléctrica.

**Nota**

ROBUSCHI SPA rechaza cualquier responsabilidad por conexiones eléctricas no conformes con las disposiciones de ley vigentes.

Verificar con la placa del motor : voltaje, la corriente absorbida, la Frecuencia y el Número de Fases.

Controlar el esquema de conexión contenido en la caja de conexiones del motor; si no está disponible, solicitarlo al constructor del motor.

Dimensionar los cables eléctricos en función de la corriente nominal.

No colocar cables cerca de fuentes de calor o de aristas.

Proteger el motor con un interruptor automático calibrado a la corriente nominal del motor.

Instalar un botón de emergencia entre la línea de alimentación y el motor de accionamiento del soplador.

**Atención**

El operador debe poder alcanzar fácilmente el botón de emergencia.

Proteger la instalación mediante un sistema de puesta a tierra adecuado.

**Atención**

Toda operación en el soplador debe llevarse a cabo sin la tensión del circuito de alimentación.



7 ESERCIZIO

7.1 Controlli preliminari

Nel caso di immagazzinaggio superiore a 6 mesi controllare lo stato di conservazione.

Controllare l'allineamento della trasmissione ed eventualmente verificare la tensione delle cinghie. Controllare che il soffiatore giri liberamente a mano. Controllare che le protezioni di sicurezza siano correttamente installate e fissate.

Assicurarsi che le tubazioni siano state pulite internamente e che eventuali ostruzioni siano state rimosse.

Assicurarsi che tutte le connessioni fra tubazioni e soffiatore siano correttamente serrate e sigillate. Rifornire di olio il soffiatore come descritto al paragrafo 8.2.

7.2 Primo avviamento



Attenzione
Il personale deve indossare le protezioni contro l'eccessivo rumore.

Aprire completamente l'eventuale valvola di intercettazione posta sul condotto di mandata.

Assicurarsi che la valvola limitatrice sia tarata al valore di esercizio.

Controllare il senso di rotazione mediante un breve impulso di corrente.



Attenzione
Non far funzionare il soffiatore nel senso errato per più di qualche giro.

Aprire la valvola del circuito di raffreddamento (solo per /RV)

Avviare il soffiatore.

Aumentare la pressione di funzionamento progressivamente sino al valore di contratto.



7 OPERATION

7.1 Preliminary controls

If the blower has been in storage for more than 6 months, check its state of preservation.

Check the alignment of the transmission and eventually the belt tension. Check that the blower rotate freely by hand. Check that the safety protection devices have been correctly installed and secured.

Check that the pipes have been internally cleaned and if eventually obstructions have been removed.

Check that all connections between pipes and blower are tightened and sealed. Fill the blower with oil as described in paragraph 8.2.

7.2 First start up



Warning
The personnel must wear the noise protection devices.

Open the shut-off valve. Check that the safety valve has been set at the operating value.

Check the rotation direction using a short current pulse.



Warning
Do not rotate the blower in the wrong direction for more than a few revolution.

Open the valve of the cooling circuit (only for /RV)

Start the blower.

Increase the operating pressure gradually until the rated value is reached.



7 FONCTIONNEMENT

7.1 Contrôles préliminaires

En cas de stockage supérieur à 6 mois, contrôler l'état de conservation.

Contrôler l'alignement de la transmission et vérifier éventuellement la tension des courroies.

Contrôler que le surpresseur tourne librement à la main.

Contrôler que les protections de sécurité sont correctement installées et fixées.

S'assurer que l'intérieur des tuyauteries a été nettoyé et que toutes les obstructions éventuelles ont été retirées.

S'assurer que toutes les connexions entre les tuyauteries et le surpresseur sont correctement serrées et scellées.

Remplir le surpresseur d'huile, comme indiqué au paragraphe 8.2.

7.2 Premier démarrage



Attention
Le personnel doit porter les protections contre le bruit.

Ouvrir complètement l'éventuelle vanne d'arrêt placée sur la conduite de refoulement.

Procéder du tarage de la soupape de sécurité.

Contrôler le sens de rotation à travers une brève impulsion de courant.



Attention
Ne pas faire fonctionner le surpresseur dans le mauvais sens sur plus de quelques tours.

Ouvrir la vanne du circuit de refroidissement (uniquement pour /RV)

Lancer le surpresseur.

Augmenter progressivement la pression de fonctionnement jusqu'à la valeur contractuelle.



7 BETRIEB

7.1 Überprüfungen vor dem Start

Bei einer Einlagerung von mehr als 6 Monaten muss die Beschaffenheit des Gebläses geprüft werden.

Kontrollieren Sie die Einstellung des Getriebes und gegebenenfalls die Riemenspannung.

Kontrollieren Sie, ob sich das Gebläse frei von Hand dreht.

Kontrollieren Sie, ob die Schutzeinrichtungen richtig installiert und befestigt sind.

Vergewissern Sie sich, dass die Leitungen innen gereinigt wurden und dass eventuelle Verstopfungen beseitigt wurden.

Vergewissern Sie sich, dass alle Anschlüsse zwischen den Rohrleitungen und dem Gebläse richtig angezogen und versiegelt sind.

Geben Sie Öl in das Gebläse, siehe Abschnitt 8.2.

7.2 Erstinbetriebnahme



Achtung
Das Personal muss Gehörschutz tragen.

Öffnen Sie vollständig das eventuell vorhandene Absperrventil am Förderrohr. Vergewissern Sie sich, dass das Sicherheitsventil auf den Betriebswert eingestellt ist.

Kontrollieren Sie die Drehrichtung mit einem kurzen Stromimpuls.



Achtung
Lassen Sie das Gebläse nicht mehr als einige Umdrehungen in falscher Richtung laufen.

Öffnen Sie das Kühlkreislaufventil (nur für /RV).

Fahren Sie das Gebläse an.

Erhöhen Sie den Betriebsdruck schrittweise bis zum vertraglich festgelegten Wert.



7 FUNCIONAMIENTO

7.1 Controles preliminares

En caso de almacenamiento superior a 6 meses, controlar el estado de conservación.

Controlar la alineación de la transmisión y, eventualmente, verificar la tensión de las correas.

Controlar que el soplador gire libremente a mano.

Controlar que las protecciones de seguridad estén correctamente instaladas y fijadas.

Asegurarse de que las tuberías estén limpias internamente y de que se hayan eliminado las posibles obstrucciones.

Asegurarse de que todas las conexiones entre tuberías y soplador estén correctamente apretadas y selladas.

Rellenar de aceite el soplador como se describe en el punto 8.2.

7.2 Primera puesta en marcha



Atención
El personal debe llevar protecciones contra el ruido excesivo.

Abrir completamente la válvula de control de descarga.

Asegurarse de que la válvula limitadora esté calibrada al valor de funcionamiento.

Controlar el sentido de rotación mediante un breve impulso de corriente.



Atención
No dejar que el soplador funcione en el sentido equivocado durante más de unas pocas vueltas.

Abrir la válvula del circuito de refrigeración (sólo para /RV)

Poner en marcha el soplador.

Aumentar la presión de funcionamiento progresivamente hasta el valor de contrato.

I

Durante le prime 8 ore di funzionamento controllare che non vi siano perdite di olio, perdite di liquido di raffreddamento (solo /RV) e rumori o vibrazioni anomale, in caso contrario fermare subito il soffiatore e contattare il nostro servizio Post Vendita.

7.3 Fermata



Attenzione

In caso di pericolo il compressore deve essere fermato immediatamente con il pulsante di emergenza (vedi paragrafo 6.7).

Per la fermata normale seguire la procedura seguente:

Togliere, se possibile, la pressione differenziale di lavoro.

Interrompere l'alimentazione elettrica.

Chiudere il circuito di raffreddamento (solo /RV).



Attenzione

Verificare che la decelerazione del soffiatore sia uniforme e senza vibrazioni.

Isolare il soffiatore dall'impianto e riportarlo alla pressione atmosferica.



Attenzione

Il gas contenuto nell'impianto può essere caldo, tossico e irritante.

Nel caso in cui il compressore debba restare fermo per un periodo superiore a 6 mesi proteggere il compressore come descritto al paragrafo 5.3

GB

During the first 8 hours of operation check that there are no oil leakage, no cooling liquid leakage (only /RV) and strange noises or vibrations, if such problems are found stop the blower immediately and contact our PV service.

7.3 Stopping the blower



Warning

In case of danger, the blower must be stopped immediately using the emergency push button (see paragraph 6.7).

To stop the blower normally, follow the procedure below:

Remove, if possible the operating differential pressure.

Cut off the electric supply. Close the cooling circuit (only /RV).



Warning

Check that the deceleration of the blower is even and without vibrations.

Insulate the blower from the system and bring it back to atmospheric pressure.



Warning

The gas in the system may be hot, toxic, and irritating.

In case the blower has to stay idle for a period longer than 6 months, protect the blower as described in paragraph 5.3

F

Lors des 8 premières heures de fonctionnement, contrôler l'absence de fuites d'huile, de liquide de refroidissement (uniquement /RV) et de bruits ou de vibrations anormales. Dans le cas contraire, arrêter immédiatement le surpresseur et contacter notre service après-vente.

7.3 Arrêt



Attention

En cas de danger, le compresseur doit immédiatement être arrêté à l'aide du bouton-poussoir d'arrêt d'urgence (voir le paragraphe 6.7).

Pour un arrêt courant, suivre la procédure suivante : Couper, si possible, la pression différentielle de service.

Couper l'alimentation électrique.

Fermer le circuit de refroidissement (uniquement sur /RV).



Attention

Vérifier que la décélération du surpresseur est uniforme et sans vibrations.

Isoler le surpresseur de l'installation et le ramener à la pression atmosphérique.



Attention

Le gaz contenu dans l'installation peut être chaud, toxique et irritant.

Si le compresseur doit rester à l'arrêt sur une période supérieure à 6 mois, le protéger comme indiqué au paragraphe 5.3.

D

Kontrollieren Sie in den ersten 8 Betriebsstunden, dass kein Öl oder Kühlmittel (nur /RV) austritt und dass keine unnormalen Geräusche oder Schwingungen entstehen. Schalten Sie das Gebläse gegebenenfalls sofort ab und wenden Sie sich an unseren Kundendienst

7.3 Stoppen



Achtung

Bei Gefahr muss der Kompressor sofort mit dem Nottaster abgeschaltet werden (siehe Paragraph 6.7).

Beim normalen Anhalten des Geräts sind die folgenden Schritte zu befolgen:

Wenn möglich den Arbeitsdruck abschalten.

Die Stromversorgung unterbrechen.

Den Kühlkreislauf abschalten (nur /RV.)



Achtung

Überprüfen, dass das Herunterfahren des Gebläses einheitlich und ohne Schwingungen verläuft.

Isolieren Sie das Gebläse von der Anlage und bringen Sie es auf Umgebungsdruck.



Achtung

- Das Gas in der Anlage kann heiß, giftig und irritierend sein.

Sollte es sich als erforderlich erweisen, dass das Gebläse mehr als 6 Monate abgeschaltet sein muss, ist das Gerät zu schützen. Dabei ist der Beschreibung in Absatz 5.3 zu folgen

ES

Durante las primeras 8 horas de funcionamiento, controlar que no haya pérdidas de aceite, pérdidas de líquido de refrigeración (sólo /RV), ruidos o vibraciones anómalas, en caso contrario, detener inmediatamente el soplador y ponerse en contacto con nuestro servicio de Post Venta.

7.3 Parada



Atención

En caso de peligro, el soplador debe detenerse inmediatamente con el botón de emergencia (véase el punto 6.7).

Para la parada normal, llevar a cabo el siguiente procedimiento:

Quitar, si es posible, la presión diferencial de trabajo.

Interrumpir la alimentación eléctrica.

Cerrar el circuito de refrigeración (sólo /RV).



Atención

Verificar que la deceleración del soplador sea uniforme y sin vibraciones.

Aislar el soplador de la instalación y llevarlo a la presión atmosférica.



Atención

El gas contenido en la instalación puede ser caliente, tóxico e irritante.

Si el compresor tuviera que estar parado durante un periodo superior a 6 meses, protegerlo como se describe en el punto 5.3



8 MANUTENZIONE

8.1 Piano di manutenzione

La manutenzione ordinaria del soffiatore, eseguita secondo lo schema sotto riportato, garantisce le corrette condizioni operative e consente il raggiungimento di una lunga vita operativa del soffiatore.

Le operazioni di manutenzione devono essere eseguite solo da **personale qualificato**.

Prima di ogni operazione di manutenzione fermare il soffiatore come descritto al paragrafo 7.3



Attenzione

- Sezionare l'alimentazione elettrica, bloccare il sezionatore generale in posizione aperta con la chiave e conservarla durante l'intervento.
- Isolare il soffiatore dall'impianto e riportarlo alla pressione atmosferica.
- Attendere che il soffiatore ritorni alla temperatura ambiente (< 40°C).



8 MAINTENANCE

8.1 Maintenance plan

The blower's ordinary maintenance, carried out according to the diagram below, guarantees the correct operating conditions and allows a long operating life cycle of the blower.

Maintenance operations should only be carried out by **qualified personnel**.

Before any maintenance operation, stop the blower as described in paragraph 7.3



Warning

- Disconnect the power supply, lock the general switch in the opening position with the key during the servicing.
- Insulate the blower from the plant and restore the atmospheric pressure into it.
- Wait until the blower returns at ambient temperature (< 40°C).



8 MAINTENANCE

8.1 Plan de maintenance

La maintenance ordinaire du surpresseur, exécuté conformément au schéma reporté ci-dessous, garantit de bonnes conditions opérationnelles et permet une longue durée de vie du surpresseur.

Les opérations de maintenance doivent uniquement être réalisées par le **personnel qualifié**. Avant toute opération de maintenance, arrêter le surpresseur comme indiqué au paragraphe 7.3.



Attention

- Liuper l'alimentation électrique, bloquer le sectionneur général en position ouverte à l'aide de la clé et la conserver lors de l'intervention.
- Isoler le surpresseur du site et restaurer la pression atmosphérique.
- Attendre que le surpresseur retourne à la température ambiante < 40 °C



8 WARTUNG

8.1 Wartungsplan

Die ordentliche Wartung des Gebläses wird nach dem nachfolgenden Schema ausgeführt, garantiert die korrekten Arbeitsbedingungen und ermöglicht dem Gebläse eine lange Lebensdauer.

Die Wartungseingriffe dürfen nur durch **Fachpersonal** ausgeführt werden. Schalten Sie vor jedem Wartungseingriff das Gebläse entsprechend der in den Sicherheitsvorschriften in Paragraph 7.3 dieser Anleitung beschriebenen Vorgehensweise ab.



Achtung

- Trennen Sie die Stromversorgung, schalten Sie den Generalschalter in offener Stellung ab und halten Sie diese während des Eingriffs.
- Isolieren Sie das Gebläse von der Anlage und sorgen Sie für einen Druckausgleich zur Atmosphäre.
- Warten Sie, bis das Gebläse Umgebungstemperatur erreicht hat (< 40 °C).



8 MANTENIMIENTO

8.1 Plan de mantenimiento

El mantenimiento ordinario del soplador, realizado según el esquema abajo indicado, garantiza las condiciones operativas correctas y permite que el soplador alcance una larga vida operativa.

Las operaciones de mantenimiento deben ser llevadas a cabo exclusivamente por **personal cualificado**.

Antes de cualquier operación de mantenimiento, detener el soplador como se describe en el punto 7.3.



Atención

- Desconectar la alimentación eléctrica, bloquear el interruptor general en posición abierta con la llave y conservarla durante la intervención.
- Aislar el soplador de la planta y remitirlo a la presión atmosférica de seguridad.
- Esperar a que el soplador vuelva a la temperatura ambiente (< 40 °C).

CONTROLLO CHECK CONTROLE KONTROLLE CONTROL	OPERAZIONE - OPERATION - OPERATION EINGRIFF - OPERACIÓN	FREQUENZA-FREQUENCY-FREQUENCY - HÄUFIGKEIT-FRECUENCIA				NOTE - NOTE OBSERVATION HINWEISE - NOTAS
		h1	h	S	M	
LUBRIFICAZIONE LUBRIFICATION LUBRIFICATION SCHMIERUNG LUBRICACIÓN	Verifica del livello d'olio - <i>oil level check</i> - Vérification du niveau d'huile - Überprüfung des Ölstands - Verificación del nivel de aceite	2	500			
	Perdite olio - <i>oil leakage</i> - Fuites d'huile - Ölaustritt - Pérdidas de aceite	8		1		anche in funzione - also during functioning - même en marche - auch in Betrieb - también durante el funcionamiento
	Sostituzione olio minerale - <i>Mineral oil replacement</i> - Changement de l'huile minérale - Wechsel des Mineralöls - Sustitución aceite mineral		4000		6	par. 8.2 - punto 8.2
	Sostituzione olio PAO - <i>PAO oil replacement</i> - Changement de l'huile PAO - Wechsel des PAO-Öls - Sustitución olio PAO		8000		12	
TENUTA ALBERO SHAFT SEAL ETANCHEITE DE L'ARBRE - WEL- LENDICHTUNG - JUNTA ESTAN- QUEIDAD EJE	Verifica visiva dello stato - <i>Status visual check</i> - Vérification visuelle de l'état - Sichtkontrolle des Zustands - Verificación visual del estado				12	par. 8.3 - punto 8.3
	Sostituzione della tenuta - <i>Seal replacement</i> - Remplacement de la garniture - Austausch der Dichtung - Sustitución de la junta		24000		36	
SOFFIATORE BLOWER SURPRESSEUR GEBLÄSE SOPLADOR	Perdite liquido raffreddamento - <i>Cooling liquid leaks</i> - Fuites du liquide de refroidissement - Austritt von Kühlfüssigkeit - Pérdidas liquido de refrigeración	8		1		par. 6.6 - punto 6.6
	Pulizia camera di lavoro - <i>Working chamber cleaning</i> - Nettoyage de la chambre de travail - Reinigung Arbeitsraum - Limpieza cámara de trabajo					se necessario - If necessary - si nécessaire - sofern erforderlich - si es necesario par. 8.4 - punto 8.4
TRASMISSIONE A GIUNTO - COUPLING DRIVE TRANSMISSION A MANCHON KUPPLUNGSANTRIEB TRANSMISSION POR JUNTA	Allineamento cinghie - <i>Belts alignment</i> - Aligement des courroies - Ausrichtung der Riemen - Alineación correas	24	4000			par. 6.4.1 - punto 6.4.1
	Usura dei tasselli - <i>Plugs wear</i> - Usure des plaquettes - Kupplungsblöcke - Desgaste de los tacos	24	4000			
	Sostituzione tasselli - <i>Plugs replacement</i> - Remplacement des tasseaux - Kupplungsblöcke - Sustitución de tapones		16000		24	
TRASMISSIONE A CINGHIE - BELT DRIVE - TRAN- SMISSION PAR COURROIES - RIEMENÜ- BERTRAGUNG - TRANSMISSION POR CORREAS	Allineamento cinghie - <i>Belts alignment</i> - Aligement des courroies - Ausrichtung der Riemen - Alineación correas	24	2000			par. 6.4.2 - punto 6.4.2
	Usura delle cinghie - <i>Belts wear</i> - Usure des courroies - Riemenverschleiß - Desgaste de las correas	24	4000			
	Tensione delle cinghie - <i>Belts tension</i> - Tension des courroies - Riemenspannung - Tensión de las correas	24	2000			
	Sostituzione delle cinghie - <i>Belts replacement</i> - Remplacement des courroies - Austausch der Riemen - Sustitución de las correas		16000		24	

h1 ore di funzionamento dopo il primo avviamento - *operation hours* - heures de fonctionnement à partir du premier démarrage - *Betriebsdauer nach der Erstinbetriebnahme* - horas de funcionamiento después de la primera puesta en marcha

h ore di funzionamento - *operation hours* - heures de fonctionnement - *Betriebsdauer* - horas de funcionamiento

S settimane calendariali - *weeks* - semaines calendaires - *Kalenderwochen* - semanas del calendario

M mesi calendariali - *months* - mois calendaires - *Kalendemonate* - meses del calendario

I

8.2 Lubrificazione**8.2.1 Specifiche dell'olio di lubrificazione**

Usare olio minerale o olio sintetico a base di polialfaolefine (PAO) con le seguenti caratteristiche:

- Additivi EP antiusura per riduttori con cuscinetti a rotolamento
- Inibitori di schiuma
- Detergenti per sciogliere i depositi
- Stabilità all'ossidazione sino a temperature di 200°C nel carter olio
- Compatibilità con le guarnizioni in fluoro-propilmetile (VITON)

Scegliere la viscosità in funzione delle condizioni operative come descritto nella tabella sotto riportata.

GB

8.2 Lubrication**8.2.1 Specifications of the lubricating oil**

Use mineral oil or polialfaolefine base synthetic oil (PAO) with the following characteristics :

- EP anti-wear additive for application in gear boxes with roller bearings
- Foam inhibitor
- Detergents for dissolving the deposits
- Oxidation stability up to 200°C oil sump temperature
- Compatibility with the seals made in fluorine-propylene-methyl (VITON)

Choose the viscosity of the operating conditions as described in the table below.

F

8.2 Lubrification**8.2.1 Spécifications de l'huile de lubrification**

Utiliser de l'huile minérale ou de l'huile synthétique à base de polyalphaoléfine (PAO) aux caractéristiques suivantes :

- Additifs EP antiusure pour réducteurs à paliers à roulement
- Inhibiteurs de mousse
- Détergents pour dissoudre les dépôts
- Stabilité à l'oxydation jusqu'à une température de 200°C dans le carter d'huile
- Compatibilité avec les joints en fluoro-propyl-méthylène (VITON)

Choisir la viscosité en fonction des conditions de fonctionnement, comme indiqué dans le tableau ci-dessous.

D

8.2 Schmierung**8.2.1 Spezifikationen des Schmieröls**

Verwenden Sie Mineralöl oder synthetisches Öl auch Polyalphaolefin-Basis (PAO) mit den folgenden Eigenschaften:

- EP-Additive zur Vorbeugung von Verschleißerscheinungen für Wälzlagerge triebe
- Antischaummittel
- Reinigungsmittel zum Lösen der Ablagerungen
- Oxydationsbeständigkeit bis Temperaturen von 200°C im Ölbehälter
- Kompatibilität mit den Dichtungen aus Fluorkautschuk (VITON)

Die Viskosität entsprechend den Arbeitsbedingungen auswählen, so wie in der nachstehenden Tabelle beschrieben.

ES

8.2 Lubricación**8.2.1 Especificaciones del aceite de lubricación**

Usar aceite mineral o aceite sintético a base de polialfaolefina (PAO) con las siguientes características:

- Aditivos EP antidesgaste para reductores con cojinetes antifricción
- Inhibidores de espuma
- Detergentes para disolver los depósitos
- Estabilidad a la oxidación hasta la temperatura de 200°C en el cárter aceite
- Compatibilidad con los revestimientos de fluor-propil metil (VITON)

Escoja la viscosidad en función de las condiciones operativas como se describe en la tabla abajo indicada.

Olio tipo Oil type Type d'huile Öltyp Aceite tipo	Viscosità Viscosity Viscosité Viskosität Viscosidad	Impiego - Use - Utilisation - Benutzung - Empleo			
		T ambiente T ambient T ambiente T Raum T ambiente	T2	T olio T oil T huile T Öl T aceite	Note Note Observations Hinweise Notas
Sintetico PAO Synthetic PAO Synthétique PAO Synthetic PAO Siñetico PAO	320	> 50	> 150	> 120	Clima tropicale / installazione in cabina Tropical climate / installation in noise hood Climat tropical / installation avec capot d'insonorisation Tropisches Klima/ Installation in der Kabine Clima tropical / instalación en cabina
Sintetico PAO Synthetic PAO Synthétique PAO Synthetic PAO Siñetico PAO	220	> 40	> 140	> 110	Installazione in cabina Installation in soundproof enclosure Installation avec capot d'insonorisation Installation Kabine Instalación en cabina
Minerale Mineral Minérale Mineral Mineral	220	> 30	> 130	> 100	
Sintetico PAO Synthetic PAO Synthétique PAO Synthetic PAO Siñetico PAO	150	> 20	> 120	> 90	
Minerale Mineral Minérale Mineral Mineral	150	< 20	< 120	< 90	Installazione in paesi freddi Installation in cold country Installation dans les pays froids Installation in Ländern mit kühlem Klima Instalación en países fríos
Sintetico PAO Synthetic PAO Synthétique PAO Synthetic PAO Siñetico PAO	100	< 0	< 90	< 50	Il punto di scorrimento deve essere inferiore alla temperatura minima prevista. The pour point must be lower than the minimum forecast temperature. Le point de fluage doit être inférieur à la température minimale prévue. Der Fließpunkt muss unter der vorgesehenen Mindesttemperatur liegen. El punto de licuefacción debe ser inferior a la temperatura mínima prevista.
Minerale Mineral Minérale Mineral Mineral					

I

GB

F

D

ES

8.2.2 Cambio olio

8.2.2 Oil change

8.2.2 Vidange d'huile

8.2.2 Ölwechsel

8.2.2 Cambio de aceite

Grandezza Size Grandeur Größe Tamaño	Quantità olio (l) per /F /SP /V /RV Oil quantity (l) for /F /SP /V /RV Quantité d'huile (l) pour /F /SP /V /RV Ölmenge (l) für /F /SP /V /RV Cantidad aceite (l) para /F /SP /V /RV			Quantità olio (l) per /H Oil quantity (l) for /H Quantité d'huile (l) pour /H Ölmenge (l) für /H Cantidad aceite (l) para /H		
	Lato ingranaggio Gear side Côté engrenage Getriebeseite Lado engranaje	Lato comando Drive side Côté entraînement Steuerseite Lado conducido	Totale Total Totale Insgesamt Total	Lato ingranaggio Gear side Côté engrenage Getriebeseite Lado engranaje	Lato comando Drive side Côté entraînement Steuerseite Lado control	Totale Total Totale Insgesamt Total
15-25	0,40	0,32	0,72	0,20	0,12	0,32
35-45-46	0,75	0,40	1,15	0,45	0,25	0,70
55-65-66	1,20	0,60	1,80	0,60	0,30	0,90
75-85-86	2,00	0,90	2,90	0,90	0,40	1,30
95-105-106	3,50	1,60	5,10	1,60	0,80	2,40
115-125-126	4,80	2,80	7,60	3,10	1,80	4,90
135-145-155	10,50	6,00	16,50	6,00	3,50	9,50
165-175	18,00	10,00	28,00	-	-	-
205-225	30,00	16,00	46,00	-	-	-

Sostituire l'olio da entrambi i lati.

Replace the oil on both sides.

Vidanger des deux côtés.

Das Öl auf beiden Seiten wechseln.

Sustituir el aceite por ambos lados.

Verticale - Vertical - Vertical - Vertikal - Vertical

Lato ingranaggi
Gear side
Côté engrenages
Getriebeseite
Lado engranajes

Tappi carico olio
Oil fill plug
Bouchons de remplissage d'huile
Öleinfüllschrauben
Tapones carga aceite

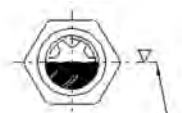
Lato comando
Drive side
Côté entraînement
Steuerseite
Lado control

Orizzontale - Horizontal - Horizontal - Horizontal - Horizontal

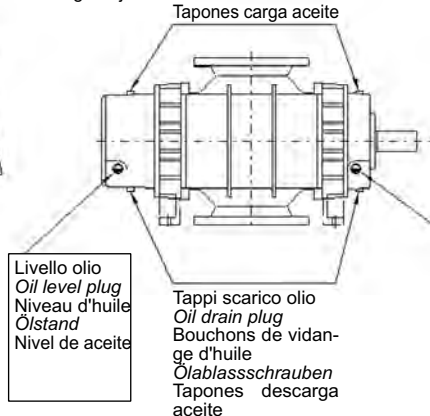
Lato ingranaggi
Gear side
Côté engrenages
Getriebeseite
Lado engranajes

Tappi carico olio
Oil fill plug
Bouchons de remplissage d'huile
Öleinfüllschrauben
Tapones carga aceite

Lato comando
Drive side
Côté entraînement
Steuerseite
Lado control



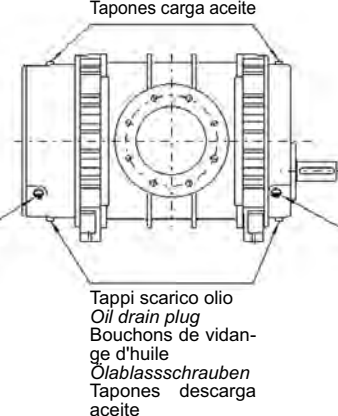
Livello olio con soffiatore fermo
Oil level with blower shut down
Niveau d'huile avec le surpresseur à l'arrêt
Ölstand bei stillstehendem Gebläse
Nivel de aceite con soplador parado



Livello olio
Oil level plug
Niveau d'huile
Ölstand
Nivel de aceite

Tappi scarico olio
Oil drain plug
Bouchons de vidange d'huile
Ölablassschrauben
Tapones descarga aceite

Livello olio
Oil level plug
Niveau d'huile
Ölstand
Nivel de aceite



Tappi scarico olio
Oil drain plug
Bouchons de vidange d'huile
Ölablassschrauben
Tapones descarga aceite

Livello olio
Oil level plug
Niveau d'huile
Ölstand
Nivel de aceite

Fig.10



Attenzione

Smaltire l'olio esausto in ottemperanza alle vigenti prescrizioni locali.



Warning

Dispose the used oil in accordance with local regulations.



Attention

Evacuer l'huile usée conformément aux prescriptions locales en vigueur.



Achtung

- Entsorgen Sie das Altöl entsprechend der geltenden örtlichen Vorschriften.



Atención

Eliminar el aceite de purga respetando las prescripciones locales vigentes.

8.2.3 Cambio del tipo di olio

L'olio a base minerale e l'olio sintetico PAO sono compatibili e possono essere mischiati completamente,

8.2.3 Change the oil type

Mineral oil and PAO synthetic oil are compatible and can be fully mixed, but for eventually topping

8.2.3 Changement du type d'huile

L'huile à base minerale et l'huile synthétique PAO sont compatibles et peuvent être mélangées, mais pour les

8.2.3 Wechsel des Öltyps

Das Öl auf Mineralbasis und das Synthetiköl PAO sind kompatibel und können vollständig gemischt werden; bei even-

8.2.3 Cambio del tipo de aceite

El aceite de base mineral y el aceite sintético PAO son compatibles y pueden mezclarse completamente, pero para los



ma per eventuali rabbocchi utilizzare il tipo di olio già in uso per conservarne le caratteristiche. In caso di cambio del tipo di olio seguire le prescrizioni del produttore dell'olio e sostituire nuovamente l'olio dopo 24 ore di funzionamento.

**Attenzione**

L'olio sintetico a base di POLIGLICOLI non è compatibile con l'olio minerale (usato nella procedura di collaudo ROBUSCHI) e con l'olio sintetico PAO, per cui prima di utilizzare questo tipo di olio richiedere le specifiche istruzioni a ROBUSCHI.

8.3 Sostituzione della tenuta dell'albero

Per l'identificazione dei particolari riferirsi alle sezioni a pagina 39.

Smontare il carter lato comando 12A come indicato al paragrafo 8.1

Togliere l'anello di tenuta pos.43 e la camicia albero pos. 37

Per la versione /TMS togliere il seggio pos.41B e la parte rotante pos.41 della tenuta meccanica.

Pulire accuratamente la sede sul carter 12A.

Inserire sul carter 12A il nuovo anello paraolio pos.43 servendosi di un opportuno attrezzo introduttore per non danneggiare il labbro della tenuta

Per la versione /TMS inserire il nuovo seggio pos.41B della tenuta meccanica.

Sostituire l'anello JR pos.37 posto sull'albero.

Per la versione /TMS inserire la nuova parte rotante pos.41 della tenuta meccanica.

Rimontare il soffiatore come indicato al paragrafo 10.2.

Qualora siano presenti 2 anelli paraolio (43), sostituirli con altrettanti paraoli nuovi riempiendo, durante il montaggio, con grasso al litio la camera presente fra i due (A - pag. 39).



up use the same type of oil already used in order to retain the characteristics. In case of oil type change follow the recommendations of the oil manufacturer and change the oil again after 24 hours of operation.

**Warning**

The POLYGLYCOL base synthetic oil is not compatible with mineral oil (used in ROBUSCHI test procedure) and with PAO synthetic oil, hence before use this type of oil request the specific instruction to ROBUSCHI.

8.3 Replacing the shaft seal

For the identification of parts see the drawings at page 39.

Disassemble the sump 12A as indicated at par. 8.1.

Remove the seal ring pos.43 and the shaft sleeve pos.37.

For the version /TMS remove the stationary seal ring 41B and the rotational seal ring 41 of the mechanical seal.

Clean the housing of any residues and/or deposits.

Insert in the sump 12A the new seal ring pos.43 by means of suitable device to avoid any damage to the seal lip.

For version /TMS insert in the sump 12A the new stationary seal ring 41B.

Replace the shaft sleeve pos.37.

For version /TMS insert on the shaft the new rotational seal ring 41B.

Reassemble the blower as per par. 10.2.

If there are 2 seal rings (43), replace them with new ones and fill, during the assembly, the chamber between the two with lithium grease (A - page 39).



remises à niveau, employer le type d'huile déjà utilisé afin d'en conserver les caractéristiques. En cas de changement du type d'huile, suivre les prescriptions du fournisseur et vidanger de nouveau au bout de 24 heures de fonctionnement.

**Attention**

L'huile synthétique à base de POLYGLYCOLS n'est pas compatible avec l'huile minérale (utilisée dans la procédure de réception ROBUSCHI) et avec l'huile synthétique PAO. Aussi, avant d'utiliser ce type d'huile, faut-il en demander les instructions spécifiques à ROBUSCHI.

8.3 Remplacement de l'étanchéité de l'arbre

Pour l'identification des pièces, se reporter aux sections de page 39.

Démonter le carter d'huile côté carter 12A, comme indiqué au paragraphe 8.1

Retirer le joint joint à lèvres, pos.43, et la chemise d'arbre, pos. 37

Pour la version /TMS, retirer le siège, pos.41B, et la partie tournante, pos.41, de l'étanchéité mécanique.

Nettoyer soigneusement le siège sur le carter 12A.

Insérer, sur le carter 12A, le nouveau joint étanche à l'huile, pos.43, à l'aide d'un outil pour ne pas détériorer la bague d'étanchéité

Sur la version /TMS, insérer le nouveau siège, pos.41B, de l'étanchéité mécanique.

Remplacer le joint JR, pos.37, sur l'arbre.

Sur la version /TMS, insérer la nouvelle partie tournante, pos.41, de l'étanchéité mécanique.

Remonter le surpresseur, comme indiqué au paragraphe 10.2.

S'il y a deux joints à lèvres montés (rep 43), les remplacer par de nouveaux joints.

Pendant le montage, prendre soin de remplir l'espace entre les deux avec de la graisse au lithium (A - page 39).



tuellem Nachfüllen sollten Sie jedoch den bereits in Nutzung befindlichen Öltyp verwenden, um die Wesensmerkmale zu erhalten. Bei Wechsel des Öltyps die Herstellervorschriften beachten und das Öl erneut nach 24 Stunden Betriebsdauer wechseln.

**Achtung**

Das Synthetiköl - POLYGLYKOLÖL - ist mit dem Mineralöl nicht kompatibel (das im Rahmen der Abnahme von ROBUSCHI verwendet wird), auch nicht mit dem Synthetiköl PAO. Deshalb müssen vor dem Einsatz dieses Öltyps besondere Anweisungen bei ROBUSCHI eingeholt werden.

8.3 Wechsel der Wellendichtung

Für die Details bitte die Abschnitte auf den Seite 39 beachten.

Das Gehäuse auf der Steuerseite 12A demontieren, so wie in Paragraph 8.1 beschrieben.

Den Ölabdichtungsring Pos.43 und die Wellenschutzhülse Pos. 37 entfernen.

Für die Ausführung /TMS den Ölabdichtungsring Pos.41B entfernen sowie den drehenden Teil Pos.41 der mechanischen Dichtung.

Vollständig die Position am Gehäuse 12A reinigen.

In das Gehäuse 12A den neuen Ölspritzring Pos. 43 unter Zuhilfenahme eines entsprechenden Werkzeugs einsetzen, um die Dichtungslippe nicht zu beschädigen.

Für die Ausführung /TMS den neuen Dichtring Pos. 41B der mechanischen Abdichtung einsetzen. Den Ring JR Pos. 37 auf der Welle austauschen.

Für die Ausführung /TMS den neuen Ölabdichtungsring Pos. 41B der mechanischen Abdichtung einsetzen.

Das Gebläse wie in Paragraph 10.2. beschrieben wieder aufbauen.

Wenn es 2 Dichtringe (43) gibt, wechseln Sie diese durch neue Dichtringe aus und füllen Sie die Kammer zwischen den beiden während der Montage mit Lithium Schmierfett (A - Seite 39).



eventuales rellenos, utilizar el tipo de aceite ya usado para conservar sus características. En caso de cambio del tipo de aceite, seguir las prescripciones del productor del aceite y sustituir de nuevo el aceite después de 24 horas de funcionamiento.

**Atención**

El aceite sintético a base de POLIGLICOLES no es compatible con el aceite mineral (usado en el procedimiento de ensayo ROBUSCHI) ni con el aceite sintético PAO, por lo que antes de utilizar este tipo de aceite, solicitar instrucciones específicas a ROBUSCHI.

8.3 Sustitución de la junta de estanqueidad del eje

Para la identificación de las partes, consultar las secciones de la página 39.

Desmontar el cárter lado control 12A como se indica en el punto 8.1

Quitar el retén para ejes pos.43 y la camisa eje pos. 37

Para la versión /TMS, quitar la junta fija pos.41B y la parte rotatoria pos.41 de la junta mecánica de estanqueidad.

Limpiar cuidadosamente su alojamiento en el cárter 12A.

Introducir en el cárter 12A el nuevo retén para ejes pos.43 utilizando una herramienta introducida oportuna para no dañar el labio de la junta

Para la versión /TMS, introducir la nueva junta fija pos.41B de la junta mecánica de estanqueidad.

Sustituir el retén JR pos.37 colocado en el eje.

Para la versión /TMS, introducir la nueva parte rotatoria pos.41 de la junta mecánica de estanqueidad.


Volver a montar el soplador como se indica en el punto 10.2.


Ahora se instalan 2 retenes pos.43, sustitúyanlos con otros nuevos, durante el montaje impregnen de grasa la cámara donde se ubican dichos retenes (A - página 39)

I

8.4 Pulizia della camera di compressione

Pulire la superficie interna del corpo e la superficie dei rotori mediante utilizzando solventi e raschietto.

 **Attenzione**
Seguire le norme antinfortunistiche prescritte per il solvente utilizzato per indossare occhiali e guanti di sicurezza.

 **Nota**
Non danneggiare la superficie interna del corpo e la superficie dei rotori con il raschietto.


8.5 Ricambi


Vedi sezioni a pagina 39.

GB

8.4 Cleaning of compression chamber

Clean the internal surface of the chamber and the surface of the rotors from any deposits and rust by using solvents and a scraper.

 **Warning**
Keep to prescribed safety rules when using solvents and wear protection glasses and safety gloves.

 **Note**
Do not damage the internal surface of the chamber and the surface of the rotors surface when using the scraper.


8.5 Spare parts


See the drawings at page 39

F

8.4 Nettoyage de la chambre de compression

Nettoyer la surface intérieure du corps et la surface des rotors à l'aide de solvants et d'un grattoir.

 **Attention**
Suivre les normes de sécurité prescrites pour le solvant utilisé. Porter des lunettes et des gants de protection.

 **Remarque**
Ne pas détériorer la surface interne du corps et la surface des rotors avec le racloir.


8.5 Pièces de rechange


Voir les sections à page 39

D

8.4 Reinigung der Kompressionskammer

Reinigen Sie die Innenfläche des Gehäuses und die Oberfläche der Rotoren mit Lösungsmitteln und Schaber.

 **Achtung**
Befolgen Sie die vorgeschriebenen Unfallschutzmaßnahmen für das benutzte Lösungsmittel, tragen Sie Schutzbrille und Sicherheitshandschuhe.

 **Merke**
Beschädigen Sie mit dem Schaber nicht die Innenfläche des Gehäuses und auch nicht die Oberfläche der Rotoren.


8.5 Ersatzteile


Beachte die Abschnitte auf die Seite 39.

ES

8.4 Limpieza de la cámara de compresión

Limpia la superficie interna del cuerpo y la superficie de los rotores mediante disolventes y raspador.

 **Atención**
Seguir las normas de prevención de accidentes prescritas para el disolvente utilizado, llevar gafas y guantes de seguridad.

 **Nota**
No dañar la superficie interna del cuerpo ni la superficie de los rotores con el raspador.

8.5 Repuestos

Véase las secciones de la página 39.

Pos.	Descrizione - Description - Description - Beschreibung - Descripción	Esercizio - Operation - Fonctionnement Betrieb - Funcionamiento			
		Avviamento Start-up Démarrage Start Puesta en marcha	2 anni 2 years 2 ans 2 Jahre 2 años	5 anni 5 years 5 ans 5 Jahre 5 años	10 anni 10 years 10 ans 10 Jahre 10 años
11 A - B	Ruota dentata (coppia) - Gears (couple) - Engrenage (paire) Zahnrad (Paar) - Rueda dentada (par)	-	-	-	1
16 A - B	Dischi di lubrificazione (coppia) - Lubricating disc (couple) - Disques de lubrification (jeu) - Ölspritzscheiben (Paar) - Discos de lubricación (par)	-	-	-	1
20	Camera di tenuta (set) - Sealing chamber (set) - Cage extérieur de roulement (jeu) - Kolbenringbuchse (Set) - Cámara de junta (set)	-	-	-	1
23 A - B - C	Disco paraolio (set) - Oil splash disc (set) - Disque du joint étanche à l'huile (jeu) - Ölspritzring (Set) - Protector de salpicaduras (set)	-	2	4	8
25	Distanziali di tenuta (set) - Sealing spacers (set) - Bagues portesegment (jeu) - Kolbenringhalter (Set) - Distanciadores de junta (set)	-	1	2	4
26	Ghiera (coppia) - Nut (couple) - Vis de blocage engrenage (paire) Zahnradssicherung (Paar) - Manguito (par)	-	-	1	2
27 A	Ghiera - Nut - Bague - Zahnradssicherung - Manguito (RBS 115 - 225)	-	-	1	2
31 - 32 - 33	Cuscinetti (set) - Bearing (set) - Roulements (jeux) Lager (Set) - Cojinetes (set)	-	-	1	2
37	Anello JR - Shaft sleeve - Douille d'arbre Wellenschutzhülse - Retén JR	1	2	4	8
43	Anello di tenuta - Seal ring - Joint à lèvres Dichtring - Retén de obturación	1	2	4	8
45	Segmento di tenuta (set) - Flexible piston rings (set) - Segments (jeu) - Kolbenring (Set) - Segmento de estanqueidad (set) (RBS 35 - 225)	-	1	2	3
50	Guarnizione (set) - Gasket (set) - Joint (jeu) Dichtring (Set) - Revestimiento (set)	1	2	4	8
63 - 63 A	Anello di compensazione (set) - Compensating ring (set) - Rondelle de compensation (jeu) - Federscheibe (Set) - Anillo de compensación (set)	-	1	2	4
75 - 76 - 77	Tappo di scarico olio (set) - Oil draining plugs (set) - Bouchon de vidange d'huile (jeu) - Ölablassschraube (Set) - Tapón de descarga aceite (set)	1	2	4	8
78	Tappo livello olio (set) - Oil level plugs (set) - Bouchon de niveau d'huile (jeu) - Ölstandsglas (Set) - Tapón de nivel aceite (set)	1	2	4	8

I

Per ordinare i particolari di ricambio citare sempre i riferimenti del soffiatore: Tipo, numero di serie e anno di costruzione (che sono indicati nella pagina di copertina) e la posizione indicata nella tabella.

**Attenzione**

Non è consentito l'uso di ricambi ed accessori non originali.

**Nota**

ROBUSCHI SPA. non sarà responsabile di inconvenienti, rotture e incidenti dovuti all'impiego di ricambi o accessori non originali.

8.6 Demolizione del soffiatore

Nel caso di demolizione verificare l'eventuale presenza di sostanze esplosive, tossiche o pericolose all'interno o all'esterno del soffiatore e provvedere al loro smaltimento in ottemperanza delle disposizioni vigenti sul luogo di installazione.

**Attenzione**

- Smaltire l'olio esausto in ottemperanza alle vigenti prescrizioni locali.

Demolire il soffiatore in modo che non sia possibile riutilizzarlo come unità completa, né sia possibile riutilizzare una o più delle sue parti.

**Nota**

Distruzione delle targhette di identificazione del soffiatore e ogni altro documento relativo.

GB

In case of order please quoting always Type, serial number and year of construction of the blower (these elements are indicated in front page of this manual) and relevant position of spare part indicated in the table.

**Warning**

Do not use non-original spare parts or accessories.

**Note**

ROBUSCHI SPA. will not be liable for any damage, breakdown, and injury deriving from the use of non-original spare parts or accessories.

8.6 Demolition of the blower

In case of demolition of the blower verify the eventual presence of explosive, toxic or dangerous substances and dispose them in accordance with local regulations.

**Warning**

- Dispose the used oil in accordance with local regulations.

Demolish the blower in such a way to make impossible to use again as complete unit, or to use again one or several parts of the blower.

**Note**

Destroy the nameplate of the blower and any other document.

F

Pour commander les pièces de rechange, toujours citer les références du surpresseur : type, numéro de série et année de fabrication (références indiquées sur la page de garde) et la position indiquée dans le tableau.

**Attention**

Les pièces de rechange et les accessoires non d'origine ne sont pas autorisés.

**Remarque**

ROBUSCHI SPA. ne sera pas responsable des inconvenients, des ruptures et des accidents dus à l'emploi de pièces de rechange ou d'accessoires non d'origine.

8.6 Démolition du surpresseur

En cas de démolition, vérifier l'éventuelle présence de substances explosives, toxiques ou dangereuses à l'intérieur du surpresseur et pourvoir à leur évacuation conformément aux dispositions locales en vigueur.

**Attention**

- Evacuer l'huile usée conformément aux prescriptions locales en vigueur.

Démolir le surpresseur de manière à ce qu'il soit impossible de le récupérer comme unité complète, ni de réutiliser une ou plusieurs de ses pièces.

**Remarque**

Détruire les plaques d'identification du surpresseur et tout autre document correspondant.

D

Bei der Bestellung der Ersatzteile immer die Angaben des Gebläses auführen: Typ, Seriennummer und Baujahr (sind auf dem Deckblatt angegeben) sowie die Position in der Tabelle.

**Achtung**

Der Gebrauch von nicht originalem Zubehör und nicht originalen Ersatzteilen ist verboten.

**Merke**

ROBUSCHI SPA. haftet nicht für Störungen, Schäden oder Unfälle, die auf die Verwendung nicht originaler Ersatzteile der nicht originaler Zubehörteile zurückzuführen sind.

8.6 Verschrottung des Gebläses

Im Fall der Verschrottung den Innen- und Außenbereich des Gebläses auf eventuelle explosive, giftige oder gefährliche Substanzen prüfen und diese Substanzen entsprechend den geltenden örtlichen Vorschriften entsorgen.

**Achtung**

- Entsorgen Sie das Altöl entsprechend der geltenden örtlichen Vorschriften.

Nehmen Sie die Verschrottung des Gebläses so vor, dass es nicht mehr möglich ist, dieses als komplette Einheit zu nutzen noch eines oder mehrere Teile zu verwenden.

**Merke**

Zerstören Sie das Typenschild des Gebläses und jedes weitere zum Gebläse gehörende Dokument.

ES

Para encargar repuestos, citar siempre las referencias del soplador: Tipo, número de serie y año de construcción (que están indicados en la portada del manual) y la posición indicada en la tabla.

**Atención**

No está permitido el uso de repuestos o accesorios no originales.

**Nota**

ROBUSCHI SPA. no será responsable de inconvenientes, roturas o accidentes debidos al empleo de repuestos o accesorios no originales.

8.6 Destruir del soplador

En caso de desguace, verificar la posible presencia de sustancias explosivas, tóxicas o peligrosas en el interior o exterior del soplador y prever su eliminación respetando las disposiciones vigentes en el lugar de instalación.

**Atención**

- Eliminar el aceite usado respetando las prescripciones locales vigentes.

Destruir el soplador de manera que no sea posible volverlo a utilizar como unidad completa, ni sea posible volver a utilizar una o varias de sus partes.

**Nota**

Destruir la placa de identificación del soplador y cualquier otro documento relativo a él.

I

9 INCONVENIENTI DI FUNZIONAMENTO

GB

9 TROUBLE - SHOOTING

F

9 PROBLEMES DE FONCTIONNEMENT

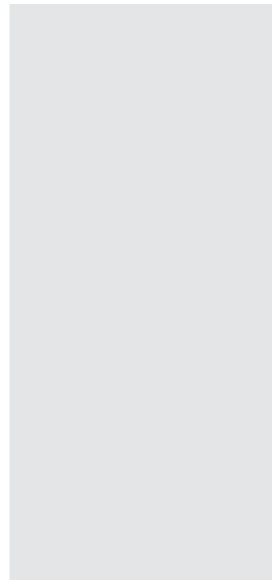
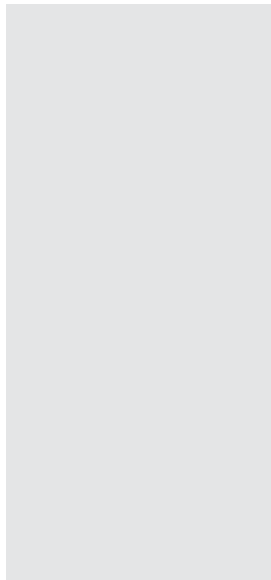
D

9 BETRIEBS - STÖRUNGEN

ES

9 INCONVENIENTES DE FUNCIONAMIENTO

Inconveniente <i>Operating problems</i> Dysfonctionnement Problem Problemas de operación	Lista delle cause List of causes Liste des causes Liste der Ursachen Lista de las causas
Il motore non parte e non si sente nessun rumore - <i>The motor does not start up and there is no noise</i> Le moteur ne démarre pas et aucun bruit ne se fait entendre - <i>Der Motor startet nicht und man hört kein Geräusch</i> El motor no arranca o no se escucha ningún ruido	1-3-4
Il motore non parte, ma si sente un ronzio - <i>The motor does not start up, but humming noise is heard</i> Le moteur ne démarre pas, mais l'on entend un ronflement - <i>Der Motor startet nicht, aber man hört ein Brummen.</i> El motor no arranca, pero se escucha un zumbido	2-3-4-5-6-7
La protezione automatica interviene subito dopo la partenza - <i>Automatic cut off just after start up</i> La protection automatique intervient immédiatement après le démarrage - <i>Der Motorschutzschalter wird sofort nach dem Start ausgelöst.</i> La protección automática interviene justo después del arranque	3-4-5-6-7
Pressione di aspirazione diversa dal valore di contratto - <i>Inlet pressure different from the rated value</i> Pression d'aspiration différente de la valeur contractuelle - <i>Der Ansaugdruck entspricht nicht dem vertraglich festgelegten Wert.</i> Presión de aspiración diferente del valor establecido	13-16
Pressione di mandata diversa dal valore di contratto ATTENZIONE : FERMARE IMMEDIATAMENTE IL SOFFIATORE <i>Outlet pressure different from the rated value</i> WARNING : STOP THE BLOWER IMMEDIATELY Pression de refoulement différente de la valeur contractuelle. ATTENTION : ARRETER IMMEDIATEMENT LE SURPRESSEUR <i>Der Förderdruck entspricht nicht dem vertraglich festgelegten Wert. ACHTUNG: DAS GEBLÄSE SOFORT STOPPEN.</i> Presión de descarga diferente del valor establecido ATENCIÓN: DETENER INMEDIATAMENTE EL SOPLADOR	14-16
Temperatura di mandata diversa dal valore di contratto ATTENZIONE : FERMARE IMMEDIATAMENTE IL SOFFIATORE <i>Outlet temperature different from the rated value</i> WARNING : STOP THE BLOWER IMMEDIATELY Température de refoulement différente de la valeur contractuelle. ATTENTION : ARRETER IMMEDIATEMENT LE SURPRESSEUR <i>Der Fördertemperatur entspricht nicht dem vertraglich festgelegten Wert. ACHTUNG: DAS GEBLÄSE SOFORT STOPPEN.</i> Temperatura de descarga diferente del valor establecido ATENCIÓN: DETENER INMEDIATAMENTE EL SOPLADOR	8-13-14-16-17
Potenza assorbita troppo elevata - <i>High absorbed power</i> Puissance absorbée trop élevée - <i>Leistungsaufnahme zu hoch</i> Potencia absorbida demasiado elevada	3-5-6-7-9-13-14-16-19
Perdite di olio e/o di liquido - <i>Oil and/or liquid leakage</i> Fuites d'huile et/ou de liquide - <i>Öl- und Flüssigkeitsverlust</i> Pérdidas de aceite y/o de líquido	10-11-12-15-19
Temperatura dell'olio elevata - <i>High oil temperature</i> Température d'huile trop élevée - <i>Sehr hohe Öltemperatur</i> Temperatura del aceite elevada	13-14-16-17-18-19-21
Vibrazioni e/o rumorosità elevate ATTENZIONE : FERMARE IMMEDIATAMENTE IL SOFFIATORE <i>Unusual noises and/or vibrations</i> WARNING : STOP THE BLOWER IMMEDIATELY Vibrations et/ou bruits élevés. ATTENTION : ARRETER IMMEDIATEMENT LE SURPRESSEUR <i>Starke Schwingungen und/oder Lärm</i> ACHTUNG: DAS GEBLÄSE SOFORT STOPPEN. Vibraciones y/o ruidos elevados ATENCIÓN: DETENER INMEDIATAMENTE EL SOPLADOR	5-6-7-8-9-13-14-17-22





Pos	Causa - Cause - Cause - Ursache - Causa	Rimedio - Solution - Action corrective - Abhilfe - Remedio
1	Interruzione di almeno due collegamenti elettrici <i>At least 2 of electric connections have been cut off</i> Interruption d'au moins deux branchements électriques Mindestens zwei Stromanschlüsse sind unterbrochen Interrupción de al menos dos conexiones eléctricas	Verificare i fusibili, i morsetti ed i cavi di collegamento e se necessario sostituirli <i>Check the fuses, terminal boards and connection cables and if required replace them</i> Vérifier les fusibles, les bornes et les câbles de raccordement et les remplacer si nécessaire - <i>Die Sicherungen, Klemmen und Verbindungskabel prüfen und gegebenenfalls austauschen</i> - Verificar los fusibles, los bornes y los cables de conexión y, si fuera necesario, sustituirlos
2	Interruzione di un collegamento elettrico - <i>1 electric connection has been cut off</i> - Interruption d'un raccordement électrique - <i>Der Stromanschluss ist unterbrochen</i> - Interrupción de una conexión eléctrica	Vedi punto 1 - <i>See point 1</i> Voir le point 1 - <i>Siehe Punkt 1</i> Véase el punto 1
3	Alimentazione elettrica difettosa - <i>Incorrect electric connection</i> Alimentation électrique en défaut - <i>Stromversorgung defekt</i> Alimentación eléctrica defectuosa	Controllare l'impianto di alimentazione - <i>Check electric system</i> Contrôler l'installation électrique - <i>Versorgungsanlage prüfen</i> Verificar la instalación de alimentación
4	Motore elettrico difettoso - <i>Faulty motor</i> Moteur électrique en défaut - <i>Elektromotor defekt</i> Motor eléctrico defectuoso	Controllare il motore elettrico - <i>Check the electric motor</i> Contrôler le moteur électrique - <i>Elektromotor kontrollieren</i> Verificar el motor eléctrico
5	Strisciamento dei rotori - <i>Rotors making contact</i> Frottement des rotors - <i>Rotoren kreischen</i> Rotores haciendo contacto	Fermare subito il soffiatore e controllare i giochi interni dei rotori e dell'ingranaggio <i>Stop the blower immediately and check the internal clearances of the rotors and of the gear</i> - Arrêter immédiatement le surpresseur et contrôler les jeux internes des rotors et de l'engrenage - <i>Gebläse sofort stoppen und die inneren Spiele der Rotoren und des Rädergetriebes kontrollieren</i> - Detener inmediatamente el soplador y controlar las holguras internas de los rotores y del engranaje
6	Incrostazioni nella camera di compressione <i>Scale deposits in the compression chamber</i> Incrustations dans la chambre de compression <i>Verkrustungen in der Kompressionskammer</i> Incrustaciones en la cámara de compresión	Pulire la camera di compressione ed i rotori, eventualmente ribilanciare i rotori <i>Clean the compression chamber and the rotors, balance the rotors if necessary</i> Nettoyer la chambre de compression et les rotors, et rééquilibrer éventuellement les rotors <i>Kompressionskammer und Rotoren reinigen, die Rotoren gegebenenfalls neu ausrichten</i> Limpiar la cámara de compresión y los rotores, eventualmente, volver a equilibrar los rotores
7	Ingestione di corpi estranei <i>Intake of foreign particles</i> Ingestion de corps étrangers <i>Ansaugen von Fremdkörpern</i> Introducción de cuerpos extraños	Eliminare il corpo estraneo, pulire la camera di compressione e verificare i giochi <i>Remove the foreign particles, clean the compression chamber and check the clearances</i> Éliminer le corps étrangers, nettoyer la chambre de compression et vérifier les jeux <i>Fremdkörper entfernen, die Kompressionskammer reinigen und die Spiele kontrollieren</i> Eliminar el cuerpo extraño, limpiar la cámara de compresión y verificar las holguras
8	Usura dei rotori - <i>Rotors are worn</i> Usure des rotors - <i>Verschleiß der Rotoren</i> Desgaste de los rotores	Controllare i giochi interni - <i>Check the internal clearances</i> Contrôler les jeux internes - <i>Die inneren Spiele kontrollieren</i> Verificar las holguras internas
9	Usura dei cuscinetti - <i>Bearing are worn</i> - Usure des roulements - <i>Verschleiß der Lager</i> - Desgaste de los cojinetes	Sostituire i cuscinetti - <i>Replace the bearings</i> - Remplacer les roulements - <i>Lager ersetzen</i> - Sustituir los cojinetes
10	Usura delle guarnizioni - <i>Gaskets are worn</i> - Usure des joints - <i>Verschleiß der Dichtungen</i> - Daños en las juntas de estanqueidad	Sostituire le guarnizioni - <i>Replace the gaskets</i> - Remplacer les joints - <i>Dichtungen ersetzen</i> - Sustituir los revestimientos
11	Usura della tenuta sull'albero di comando - <i>Drive shaft seal is worn</i> Usure de l'étanchéité sur l'arbre d'entraînement - <i>Verschleiß des Wettentdichtringes</i> - Desgaste de la junta del eje	Sostituire la tenuta - <i>Replace the seal</i> Remplacer l'étanchéité - <i>Dichtring ersetzen</i> Sustituir la junta
12	Rottura dei livelli olio - <i>Oil level plugs are broken</i> - Rupture des niveaux d'huile - <i>Bruch der Ölstandsgläser</i> - Rotura en los tapones de nivel de aceite.	Sostituire i livelli dell'olio - <i>Replace the oil levels</i> - Remplacer les bouchons de niveaux d'huile - <i>Ölstandsgläser austauschen</i> - Sustituir los niveles de aceite
13	Tubo di aspirazione ostruito - <i>Inlet piping is clogged</i> - Tuyau d'aspiration colmaté - <i>Ansaugrohr verstopft</i> - Tubo de aspiración obstruido	Eliminare l'ostruzione - <i>Check piping and remove obstruction</i> - Éliminer le colmatage - <i>Verstopfung beseitigen</i> - Eliminar la obstrucción
14	Tubo di mandata ostruito - <i>Outlet piping is clogged</i> - Tuyau de refoulement colmaté - <i>Förderrohr verstopft</i> - Tubo de descarga obstruido	Eliminare l'ostruzione - <i>Check piping and remove obstruction</i> - Éliminer le colmatage - <i>Verstopfung beseitigen</i> - Eliminar la obstrucción
15	Circuito di raffreddamento danneggiato (solo /RV) <i>Cooling circuit damaged (only /RV)</i> Circuit de refroidissement détérioré (uniquement /RV) <i>Kühlkreislauf beschädigt (nur /RV)</i> Circuito de refrigeración dañado (sólo /RV)	Ripristinare il circuito - <i>Restore the circuit</i> - Restaurer le circuit - <i>Den Kreislauf wiederherstellen</i> - Restablecer el circuito
16	Velocità di rotazione diversa dal valore di contratto <i>Speed of rotation different from rated value</i> Vitesse de rotation différente de la valeur du contractuelle <i>Gebläsedrehzahl entspricht nicht dem vertraglich festgelegten Wert.</i> Velocidad de rotación diferente del valor establecido	Ripristinare il valore corretto - <i>Reset the rated value</i> - Rétablir la bonne valeur - <i>Korrekten Wert wiederherstellen</i> - Restablecer el valor correcto
17	Temperatura di aspirazione diversa dal valore di contratto <i>Inlet temperature different from rated value</i> Température d'aspiration différente de la valeur du contractuelle <i>Ansaugtemperatur entspricht nicht dem vertraglich festgelegten Wert.</i> Temperatura de aspiración diferente del valor establecido	Ripristinare il valore corretto - <i>Reset the rated value</i> - Rétablir la bonne valeur - <i>Korrekten Wert wiederherstellen</i> - <i>Korrekten Wert wiederherstellen</i> Restablecer el valor correcto
18	Portata del liquido di raffreddamento insufficiente (solo /RV) <i>Cooling liquid capacity different from rated value (only /RV)</i> Débit de fluide de refroidissement insuffisant (uniquement /RV) <i>Durchflussmenge der Kühlflüssigkeit unzureichend (nur /RV)</i> Caudal de líquido de refrigeración insuficiente (sólo /RV)	Ripristinare il valore corretto - <i>Reset the rated value</i> - Rétablir la bonne valeur - <i>Korrekten Wert wiederherstellen</i> - Restablecer el valor correcto
19	Livello dell'olio elevato - <i>Oil level too high</i> - Niveau d'huile élevé - <i>Zu hoher Ölstand</i> - Nivel de aceite elevado	Ripristinare il livello corretto - <i>Reset correct oil level</i> - Restaurer le bon niveau - <i>Korrekten Ölstand wieder herstellen</i> - Restablecer el nivel correcto
20	Viscosità dell'olio elevata - <i>Oil too viscous</i> - Viscosité de l'huile élevée - <i>Zu hohe Ölviskosität</i> - Viscosidad del aceite elevada	Impiegare olio con viscosità inferiore - <i>Use less viscous oil</i> - Employer une huile d'une viscosité inférieure - <i>Öl mit niedrigerer Viskosität verwenden</i> - Emplear aceite con viscosidad inferior
21	L'olio produce schiuma - <i>Oil produces foam</i> - L'huile produit de la mousse - <i>Öl schäumt</i> - El aceite produce espuma	Cambiare il tipo di olio - <i>Change the type of oil</i> - Changer de type d'huile - <i>Öltyp wechseln</i> - Cambiar el tipo de aceite
22	Organi di trasmissione non allineati - <i>Transmission not aligned</i> - <i>Transmission non alignée</i> - <i>Getriebeorgane sind nicht eingestellt</i> - Desalineamiento de la transmisión	Verificare e correggere l'allineamento - <i>Check the alignment</i> - Vérifier et corriger l'alignement - <i>Einstellung prüfen und korrigieren</i> - Verificar y corregir la alineación

- (1) Per queste operazioni riferirsi al manuale di riparazione del soffiatore - *To do this operation see service manual* - Pour ces opérations, voir le manuel de réparation du surpresseur - *Beachten Sie die Anweisungen in der Gebläse-Reparaturanleitung* - Para estas operaciones consultar el manual de reparación del soplador.
(2) Check the plant - *Agire sull'impianto* - *Agir sur l'installation* - *Vorgang an der Anlage* - *Verificar la instalación*



10 SMONTAGGIO E RIMONTAGGIO

Non è consentito lo smontaggio del soffiatore durante il periodo di garanzia pena la decadenza della stessa.
In caso di smontaggio, l'eventuale riparazione ed il rimontaggio, devono essere eseguiti solo da **personale qualificato** con l'ausilio dell'apposito manuale di riparazione e di attrezzature adeguate. Nel presente manuale vengono fornite unicamente le indicazioni delle operazioni di smontaggio e rimontaggio necessarie alla manutenzione ordinaria. Per ogni riferimento ai componenti vedere le sezioni alle pagine 37-40.



Nota

Non sono coperti da garanzia i danni causati da operazioni non corrette eseguite durante lo smontaggio e il rimontaggio del soffiatore.

10.1 Smontaggio



Attenzione

Prima di ogni operazione di smontaggio fermare il soffiatore secondo la procedura indicata al paragrafo 6.

10.1.1 Preparazione del soffiatore

Smontare gli organi di trasmissione seguendo le indicazioni del costruttore se muniti di dispositivi di bloccaggio o mediante estrattore se fissati direttamente all'albero.



Attenzione

Non assestare colpi sull'albero, sul giunto o sulla puleggia.

Svuotare il circuito di raffreddamento (solo /RV) e sconnettere le relative tubazioni.
Drenare l'olio di lubrificazione dai carter 12A e 12B.



10 DISASSEMBLY AND REASSEMBLY

Disassembly the blower within the guarantee period results in the cancellation of the guarantee.
Disassembly, repair work and reassembling of the blower must be carried out only by **qualified personnel** and with the aid of suitable equipment and relevant manual.
This manual provides both the assembly and disassembly operations necessary for ordinary maintenance.
For any references to components see the drawings at pages 37-40.



Nota

Guarantee does not cover damages caused by operations carried out incorrectly during disassembly and/or reassembling of the blower.

10.1 Disassembly



Warning

Before starting disassembly stop the blower by following the procedure described at paragraph 6.

10.1.1 Preparation of the blower

Disassemble the drive components (pulleys or coupling) following the manufacturer's instructions if there are locking devices or by means of an extractor if attached directly onto the shaft.



Warning

Do not hammer the shaft coupling or pulley.

Empty the cooling circuit (only /RV) and disconnect the relevant piping.
Drain the lubricating oil from the sumps 12A e 12B.



10 DEMONTAGE ET REMONTAGE

Le démontage du surpresseur est interdit sur la période de garantie, sous peine de non validité.
En cas de démontage, l'éventuelle réparation et le remontage doivent uniquement être exécutés par un **personnel qualifié** conformément au manuel de réparation et avec des outils appropriés.
Le présent manuel fournit uniquement les indications relatives aux opérations de démontage et de remontage pour la maintenance ordinaire.
Pour chaque référence aux pièces, voir les sections aux pages 37 à 40.



Remarque

Ne sont pas couverts par la garantie les dommages causés par des opérations incorrectes exécutées lors du démontage et du remontage du surpresseur.

10.1 Démontage



Attention

Avant toute opération de démontage, arrêter le surpresseur selon la procédure indiquée au paragraphe 6.

10.1.1 Préparation du surpresseur

Démonter les organes de transmission conformément aux indications du constructeur s'ils sont équipés de dispositifs de blocage, ou bien à l'aide d'un extracteur s'ils sont directement fixés sur l'arbre.



Attention

Ne pas donner de coups sur l'arbre, sur le manchon et sur la poulie.

Vider le circuit de refroidissement (uniquement sur /RV) et débrancher les tuyauteries correspondantes.
Drainer l'huile de lubrification des carters 12A et 12B.



10 DEMONTAGE UND MONTAGE

Die Demontage des Gebläses während des Gewährleistungszeitraumes ist nicht zulässig, ansonsten verfällt der Gewährleistungsanspruch.
Für den Fall der Demontage dürfen die eventuelle Reparatur und die erneute Montage nur durch **Fachpersonal** unter Zuhilfenahme der Reparaturanleitung und von geeignetem Werkzeug ausgeführt werden.
Im vorliegenden Handbuch werden einzig und allein die Hinweise für eine Demontage und Montage zu Zwecken der ordentlichen Wartung gegeben.
Für Hinweise zu Bauteilen siehe die entsprechenden Abschnitte auf den Seiten 37 - 40.



Merke

Es wird keine Gewährleistung für solche Schäden übernommen, die durch eine nicht korrekte Bedienung während der Montage und der Montage des Gebläses entstehen.

10.1 Demontage



Achtung

Vor jeder Demontage das Gebläse nach dem in Paragraph 6 angegebenen Verfahren stoppen.

10.1.1 Vorbereitung des Gebläses

Die einzelnen Getriebeteile ausbauen und die Herstelleranweisungen befolgen, falls Feststellvorrichtungen vorhanden sind oder mittels eines entsprechenden Werkzeugs, wenn diese Teile direkt an der Welle befestigt sind.



Achtung

Die Welle, die Kupplung oder die Scheibe nicht mit dem Hammer bearbeiten.

Den Kühlkreislauf leeren (nur /RV) und die entsprechenden Rohrleitungen abtrennen.
Das Schmieröl aus den Behältern 12A und 12B ableiten.



10 DESARMADO Y REARMADO

No está permitido el desarmado del soplador durante el periodo de garantía so pena de la rescisión de la misma.
En caso de desarmado, la eventual reparación y el consiguiente rearmado, deben ser realizados exclusivamente por **personal cualificado** con la ayuda del correspondiente manual de reparación y de herramientas adecuadas.
En este manual se suministran únicamente las indicaciones de las operaciones de desarmado y rearmado necesarias para el mantenimiento ordinario.
Para cualquier consulta sobre los componentes, véanse las secciones de las páginas 37-40.



Nota

No están cubiertos por la garantía los daños causados por operaciones no correctas realizadas durante el desmontaje y el montaje del soplador.

10.1 Desarmado



Atención

Antes de cualquier operación de desmontaje, detener el soplador según el procedimiento indicado en el punto 6.

10.1.1 Preparación del soplador

Desmontar los componentes de transmisión siguiendo las indicaciones del constructor si están dotados de dispositivos de bloqueo o mediante un extractor si están fijados directamente en el eje.



Atención

No dar golpes en el eje, la junta o la polea.

Vaciar el circuito de refrigeración (sólo /RV) y desconectar las tuberías correspondientes.
Drenar el aceite de lubricación de los cárteres 12A y 12B.

I

**Attenzione**

Smaltire l'olio esausto in ottemperanza alle vigenti prescrizioni locali.

10.1.2 Smontaggio del carter lato comando

Togliere la linguetta 30. Fissare il fianco 5A al corpo con almeno 4 morsetti di bloccaggio. Svitare le viti di fissaggio del carter 12A ed estrarlo.

10.2 Rimontaggio

Prima del rimontaggio pulire accuratamente tutti i particolari ed ungere con olio quei particolari che devono scorrere uno sull'altro.

10.2.1 Rimontaggio del carter lato comando

Lubrificare il labbro di tenuta e la sede di scorrimento sull'albero con grasso. Montare il carter 12A sul fianco 5A con l'interposizione di una guarnizione 50 nuova.

**Attenzione**

Non danneggiare il labbro di tenuta dell'anello 43 o le facce di tenuta della tenuta meccanica per la versione /TMS.

Fissare il carter 12A con le viti.

10.2.2 Reinstallazione del soffiatore

Accoppiare il soffiatore con il motore come indicato al paragrafo 4.4.1 o 4.4.2.

Riempire il carter 12A con olio lubrificante nuovo secondo quanto indicato al paragrafo 6.1.2.

GB

**Warning**

Dispose the used oil in accordance with local regulations.

10.1.2 Disassembly of drive side sump

Remove the key 30. Fix the side cover 5A by four clamps at least. Loose the fixing screws and extract the sump 12A and extract it.

10.2 Reassembling

Before reassembling, thoroughly clean all components and lubricate with oil those components, which have to slide over each other.

10.2.1 Reassembling of drive side sump

Lubricate the lip of the seal and sliding housing on the shaft with grease.

Mount the sump 12A on the cover 5A with a new gasket 50 in between.

**Warning**

Do not damage the lip of the ring 43 or the seal faces of the mechanical seal for /TMS version.

Secure the sump 12A with the relevant screws.

10.2.2 Reinstall the blower

Couple the motor as shown in paragraph 4.4.1 or 4.4.2.

Refill the sump 12A with new lubricating oil as per paragraph 6.1.2.

F

**Attention**

Evacuer l'huile usée conformément aux prescriptions locales en vigueur.

10.1.2 Démontage du carter côté entraînement

Retirer la clavette 30. Fixer le couvercle 5A au corps avec au moins 4 étaux de blocage. Dévisser les vis de fixation du carter 12A et l'extraire.

10.2 Remontage

Avant le remontage, nettoyer soigneusement toutes les pièces et huiler les pièces devant coulisser l'une sur l'autre.

10.2.1 Remontage du carter côté entraînement

Lubrifier la lèvre d'étanchéité et le siège de coulisement sur l'arbre à l'aide de graisse. Monter le couvercle 12A sur le flanc 5A en interposant un joint 50 neuf.

**Attention**

Ne pas détériorer la bague d'étanchéité du joint 43 ou des faces de l'étanchéité mécanique sur la version /TMS.

Fixer le carter 12A à l'aide des vis.

10.2.2 Réinstallation du surpresseur

Assembler le surpresseur au moteur, comme indiqué au paragraphe 4.4.1 ou 4.4.2.

Remplir le carter 12A d'huile lubrificante neuve, comme indiqué au paragraphe 6.1.2.

D

**Achtung**

Entsorgen Sie das Altöl entsprechend der geltenden örtlichen Vorschriften.

10.1.2 Demontage des Gehäuses auf der Steuerseite

Nehmen Sie den Keil 30 ab. Befestigen Sie die Seitenwand 5A mit mindesten 4 Befestigungsklemmen. Lösen Sie die Befestigungsschrauben des Gehäuses 12A und ziehen sie es ab.

10.2 Wiedermontage

Vor dem Zusammenbau reinigen Sie sorgfältig alle Teile und ölen Sie diejenigen, die aufeinander laufen müssen.

10.2.1 Montage des Gehäuses auf der Steuerseite

Schmieren Sie die Dichtlippe und den Gleitsitz auf der Welle mit Fett. Montieren Sie das Gehäuse 12A auf der Seitenwand 5A, wobei eine neue Dichtung 50 dazwischen gesetzt wird.

**Achtung**

Beschädigen Sie bei diesem Arbeitsschritt nicht die Dichtlippe des Rings 43 oder die Oberflächen der mechanischen Dichtung für die Ausführung /TMS.

Schrauben Sie das Gehäuse 12A fest.

10.2.2 Reinstallation des Gebläses

Schließen Sie das Gebläse an den Motor an, so wie in Paragraph 4.4.1 oder 4.4.2. beschrieben. Füllen Sie das Gehäuse 12A wieder mit neuem Schmieröl entsprechend den Angaben in Abschnitt 6.1.2.

ES

**Atención**

Eliminar el aceite usado respetando las prescripciones locales vigentes

10.1.2 Desmontaje del cárter lado del eje

Quitar la lengüeta 30. Fijar el costado 5A al cuerpo con al menos 4 abrazaderas de bloqueo. Desenroscar los tornillos de fijación del cárter 12A y extraerlo.

10.2 Montaje

Antes de volver a montar, limpiar cuidadosamente todas las partes y untar con aceite las partes que deben deslizarse una sobre otra.

10.2.1 Montaje del cárter del lado del eje

Lubricar con grasa el labio de la junta de estanqueidad y el alojamiento de deslizamiento en el eje. Montar el cárter 12A en la carcasa 5A colocando una nueva junta 50.

**Atención**

No dañar el labio de estanqueidad del retén 43 o las caras de estanqueidad de la junta de estanqueidad mecánica para la versión /TMS.

Fijar el cárter 12A con los tornillos.

10.2.2 Reinstalación del soplador

Acoplar el soplador con el motor como se indica en el punto 4.4.1 o 4.4.2.

Rellenar el cárter 12A con aceite lubricante nuevo según lo indicado en el punto 6.1.2.

I

11 TABELLE

11.1 Dimensioni di ingombro Versione /V

GB

11 TABLES

11.1 Overall dimension /V Version

F

11 TABLEAUX

11.1 Encombrement de la version /V

D

11 TABELLEN

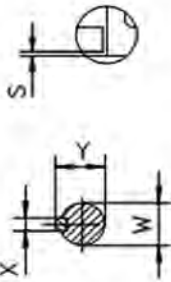
11.1 Gesamtmaße Ausführung /V

ES

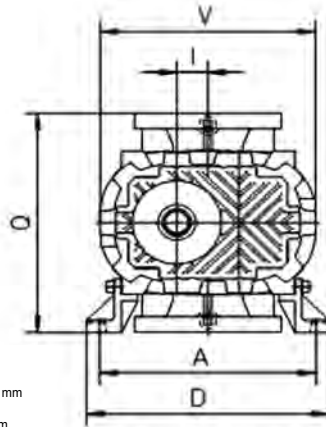
11 TABLAS

11.1 Dimensiones totales Versión /V

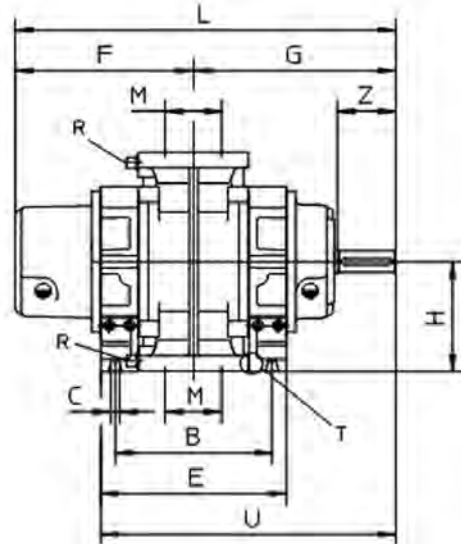
Particolare - Particolare - Particolare
Einzelteil - Particolare



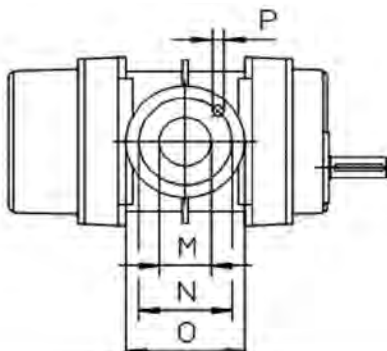
Dimensione W con tolleranza K6 fino a 50mm - n6 oltre 50mm
Dimension W with tolerance : K6 up to 50mm - n6 beyond 50 mm
Dimension W avec une tolérance K6 jusqu'à 50 mm - n6 au-delà de 50 mm
Abmessung W mit Toleranz K6 bis 50mm - n6 über 50mm
Dimensión W con tolerancia K6 hasta 50mm - n6 por encima de 50mm



R Attacco manometro G 3/8"
R Manometer connection G 3/8"
R Raccord du manomètre G 3/8"
R Verbindung Druckmesser G 3/8"
R Conexión manómetro G 3/8"



Tipo Type Type Typ Tipo	A	B	C	D	E	F	G	H -0.5	I	L	M	O	S	U	V	W	Z	X	Y	Peso (Kg) Weight Poids Gewicht Peso
RBS 15	200	175	13	248	205	200	191	112	34	391	50	223	1	294	252	24	50	8	27	36
RBS 25	200	210	13	248	240	218	208	112	34	426	65	223	1	328	252	24	50	8	27	41
RBS 35	295	215	12	331	251	243	265	160	42.5	508	80	319	1	392	295	38	80	10	41	85
RBS 45	295	275	12	331	311	273	295	160	42.5	568	80	319	1	452	295	38	80	10	41	97
RBS 46	295	375	12	331	411	324	345	160	42.5	669	100	319	1	552	295	38	80	10	41	117
RBS 55	340	276	14	385	322	309	330	185	53.5	639	100	369	1	491	345	48	110	14	51.5	144
RBS 65	340	341	14	385	387	340	361	185	53.5	701	150	369	1	555	345	48	110	14	51.5	160
RBS 66	340	451	14	385	497	396	417	185	53.5	813	150	369	1	665	345	48	110	14	51.5	193
RBS 75	370	316	18	420	369	345	365	225	67.5	710	150	449	1	549	415	55	110	16	59	210
RBS 85	370	431	18	420	482	405	423	225	67.5	828	150	449	1	665	415	55	110	16	59	250
RBS 86	370	541	18	420	592	460	478	225	67.5	938	200	449	1	775	415	55	110	16	59	316
RBS 95	430	406	18	486	462	415	449	265	84	864	150	529	1	676	522	60	140	18	64	360
RBS 105	430	501	18	486	557	463	497	265	84	960	200	529	1	771	522	60	140	18	64	400
RBS 106	430	651	18	486	707	538	572	265	84	1110	200	529	1	921	522	60	140	18	64	440
RBS 115	550	480	22	640	536	473	513	300	106	968	200	599	1	781	618	70	140	20	74.5	540
RBS 125	550	590	22	640	646	528	568	300	106	1096	250	599	1	891	618	70	140	20	74.5	605
RBS 126	550	790	22	640	846	628	668	300	106	1296	300	599	1	1091	618	70	140	20	74.5	670
RBS 135	680	542	26	770	600	538	592	360	135	1130	250	719	1	892	790	85	170	22	90	910
RBS 145	680	747	26	770	805	641	695	360	135	1336	300	719	1	1098	790	85	170	22	90	1040
RBS 155	680	897	26	770	955	716	770	360	135	1486	300	719	1	1248	790	85	170	22	90	1180
RBS 165	800	750	30	920	825	676	750	400	170	1426	300	798	2	1163	974	100	210	28	106	1790
RBS 175	800	970	30	920	1045	786	860	400	170	1646	350	798	2	1383	974	100	210	28	106	1890
RBS 205	1020	890	36	1140	970	793	836	500	213	1629	400	998	2	1321	1203	120	210	32	127	2870
RBS 225	1020	1240	36	1140	1320	968	1011	500	213	1979	500	998	2	1671	1203	120	210	32	127	3270



Foratura flange piane PN10 UNI EN 1092-2 o ANSI 125 FF Drilling for flat flanges UNI EN 1092-2 NP10 or ANSI 125 FF Perçage des brides plates PN10 UNI EN 1092-2 ou ANSI 125 FF Flache Flanschbohrungen PN10 UNI EN 1092-2 oder ANSI 125 FF Perforación bridas planas PN10 UNI EN 1092-2 o ANSI 125 FF									
M UNI PN10 DN	N	O	P	N.FORI Holes Nom Anz Orificios	M ANSI 125 FF inch	N	O	P	N.FORI Holes Nom Anz Orificios
50	125	125	18	4	2"	120.6	125	18	4
65	145	144	18	4	2"	139.7	144	18	4
80	160	200	18	4	3"	152.4	200	18	4
100	180	230	18	8	4"	190.5	230	18	8
125	214	255	22	8	5"	214	255	22	8
150	240.2	285	23	8	6"	240.2	285	23	8
200	296	340	23	8	8"	296	340	23	8
250	350	405	24	12	10"	362	405	24	12
300	400	475	24	12	12"	431.8	475	24	12
350	460	525	22	16	14"	476.2	525	29	12
400	515	590	25	16	16"	539.7	475	29	16
500	620	690	25	20	20"	635	690	32	20

I

11.2 Dimensioni di ingombro Versione /H

GB

11.2 Overall dimension /H Version

F

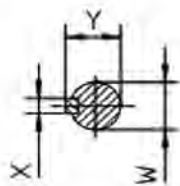
11.2 Encombrement de la version /H

D

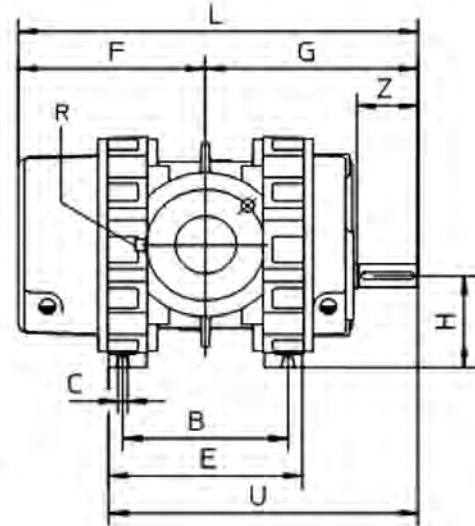
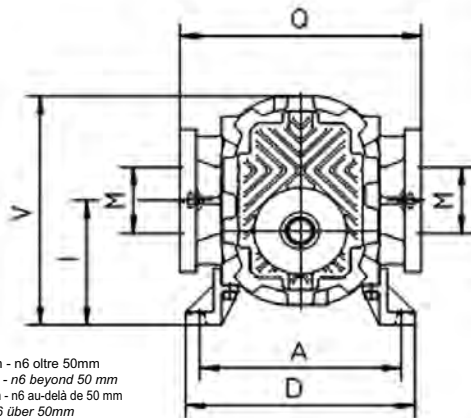
11.2 Gesamtmaße Ausführung /V

ES

11.2 Dimensiones totales Versión /H

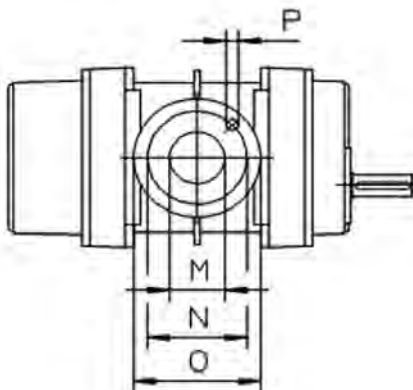


Dimensione W con tolleranza K6 fino a 50mm - n6 oltre 50mm
 Dimension W with tolerance : K6 up to 50mm - n6 beyond 50 mm
 Dimension W avec une tolérance K6 jusqu'à 50 mm - n6 au-delà de 50 mm
 Abmessung W mit Toleranz K6 bis 50mm - n6 über 50mm
 Dimensión W con tolerancia K6 hasta 50mm - n6 por encima de 50mm



R Attacco manometro G 3/8"
 R Manometer connection G 3/8"
 R Raccord du manomètre G 3/8"
 R Verbindung Druckmesser G 3/8"
 R Conexión manómetro G 3/8"

Tipo Type Typ Tipo	A	B	C	D	E	F	G	H -0.5	I	L	M	O	U	V	W	Z	X	Y	Peso (Kg) Weight Poids Gewicht Peso
RBS 15	131	175	13	179	205	200	191	112	146	391	50	222	294	272	24	50	8	27	36
RBS 25	131	210	13	179	240	218	208	112	146	426	65	222	328	272	24	50	8	27	41
RBS 35	266	215	12	302	251	243	265	132	175	508	80	318	392	320	38	80	10	41	85
RBS 45	266	275	12	302	311	273	295	132	175	568	80	318	452	320	38	80	10	41	97
RBS 46	266	375	12	302	411	324	345	132	175	669	100	318	552	320	38	80	10	41	117
RBS 55	283	276	14	328	322	309	330	160	213	639	100	368	491	385	48	110	14	51.5	144
RBS 65	283	341	14	328	387	340	361	160	213	701	150	368	555	385	48	110	14	51.5	160
RBS 66	283	451	14	328	497	396	417	160	213	813	150	368	665	385	48	110	14	51.5	193
RBS 75	325	316	18	375	369	345	365	180	247	710	125	448	549	455	55	110	16	59	210
RBS 85	325	431	18	375	482	405	423	180	247	828	150	448	665	455	55	110	16	59	250
RBS 86	325	541	18	375	592	460	478	180	247	938	200	448	775	455	55	110	16	59	316
RBS 95	392	406	18	448	462	415	449	200	284	864	150	528	676	545	60	140	18	64	360
RBS 105	392	501	18	448	557	463	497	200	284	960	200	528	771	545	60	140	18	64	400
RBS 106	392	651	18	448	707	538	572	200	284	1110	200	528	921	545	60	140	18	64	440
RBS 115	435	480	22	526	536	473	513	250	356	968	200	598	781	670	70	140	20	74.5	540
RBS 125	435	590	22	526	646	528	568	250	356	1096	250	598	891	670	70	140	20	74.5	605
RBS 126	435	790	22	526	846	628	668	250	356	1296	250	598	1091	670	70	140	20	74.5	670
RBS 135	570	542	26	640	600	538	592	280	415	1130	250	718	892	815	85	170	22	90	976
RBS 145	570	747	26	640	805	641	695	280	415	1336	300	718	1098	815	85	170	22	90	1099
RBS 155	570	897	26	640	955	716	770	280	415	1486	300	718	1248	815	85	170	22	90	1199



Foratura flange piane PN10 UNI EN 1092-2 o ANSI 125 FF Drilling for flat flanges UNI EN 1092-2 NP10 or ANSI 125 FF Perçage des brides plates PN10 UNI EN 1092-2 ou ANSI 125 FF Flache Flanschbohrungen PN10 UNI EN 1092-2 oder ANSI 125 FF Perforación bridas planas PN10 UNI EN 1092-2 o ANSI 125 FF									
M UNI PN10 DN	N	O	P	N.FORI Holes xxx Anz. xxx	M ANSI 125 FF inch	N	O	P	N.FORI Holes xxx Anz. xxx
50	125	125	18	4	2"	120.6	125	18	4
65	145	144	18	4	2"	139.7	144	18	4
80	160	200	18	4	3"	152.4	200	18	4
100	180	230	18	8	4"	190.5	230	18	8
125	214	255	22	8	5"	214	255	22	8
150	240.2	285	23	8	6"	240.2	285	23	8
200	296	340	23	8	8"	296	340	23	8
250	350	405	24	12	10"	362	405	24	12
300	400	475	24	12	12"	431.8	475	24	12

(I)

(GB)

(F)

(D)

(ES)

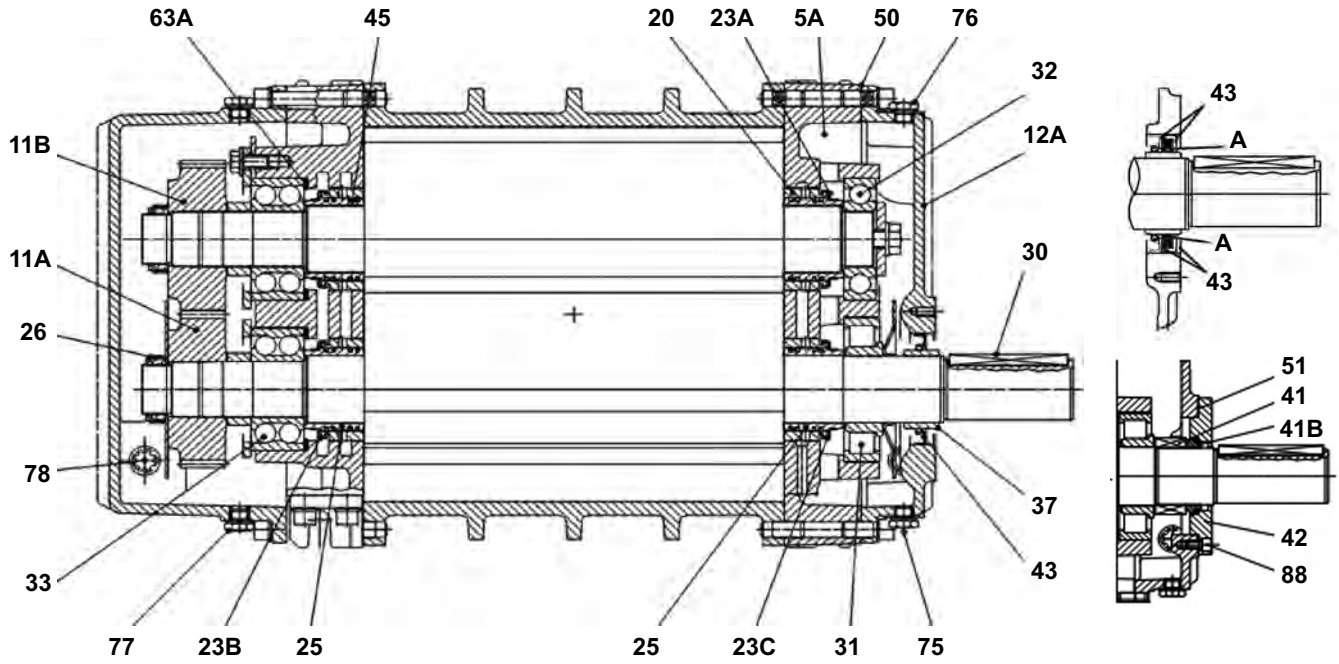
11.3 Sezione RBS 15-126

11.3 RBS 15-126 Sectional drawing

11.3 Section RBS 15-126

11.3 Schnittansicht RBS 15-126

11.3 Sección RBS 15-126



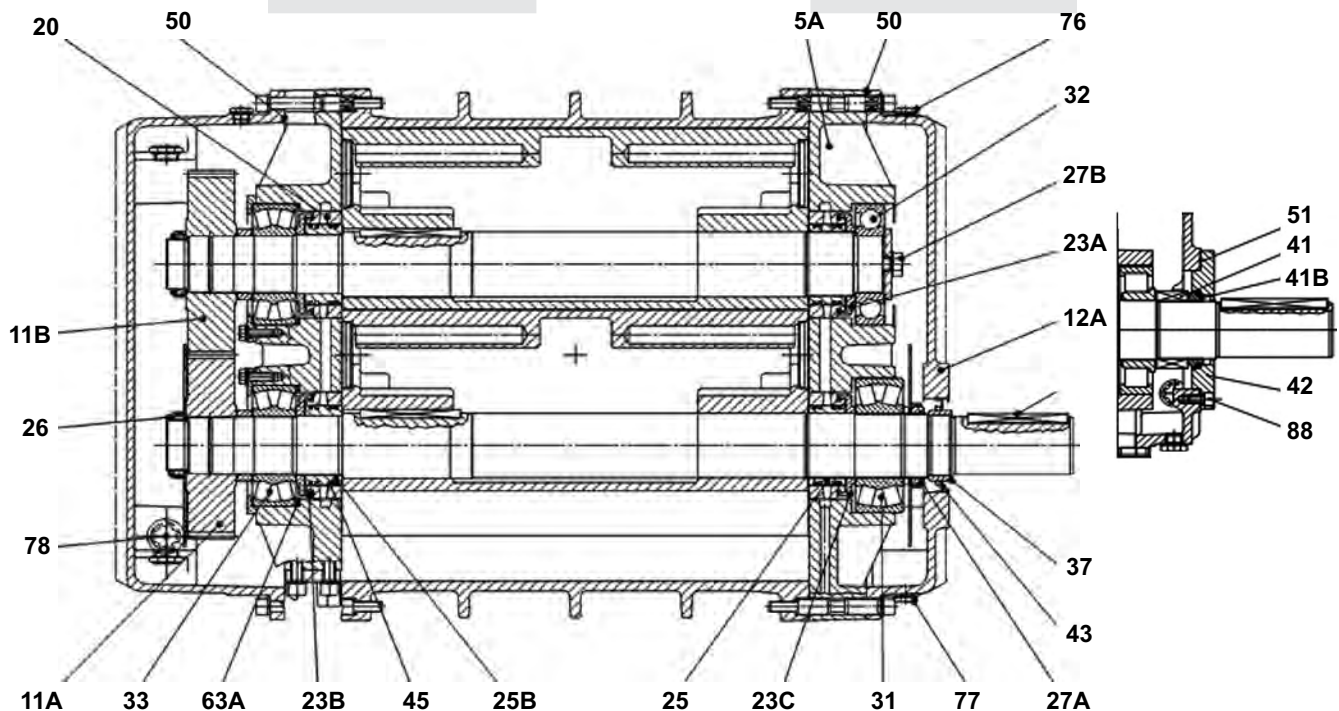
11.4 Sezione RBS 135-225

11.4 RBS 135-225 Sectional drawing

11.4 Section RBS 135-225

11.4 Schnittansicht RBS 135-225

11.4 Sección RBS 135-225



Vedi ricambi pag. 31

See spare parts at page 31

Voir les pièces de rechange à page 31

Beachte die Abschnitte auf die Seite 31

Véase las refacciones a la página 31



ROBUSCHI SPA. – via S. LEONARDO, 71/A – 43100 PARMA – ITALY

Tel. +39.0521.274911 – Fax +39.0521.771242

Filiale di Milano: Via XXV Aprile, 2 20097 S. Donato (Milano) Tel. +39.02.51628065 – Fax +39.02.51620224

Filiale di Padova: Piazza Zanellato, 25 35129 Padova Tel. +39.049.8078260 – Fax +39.049.8078183

E-mail: robuschi@robuschi.it - Web site: www.robuschi.com