



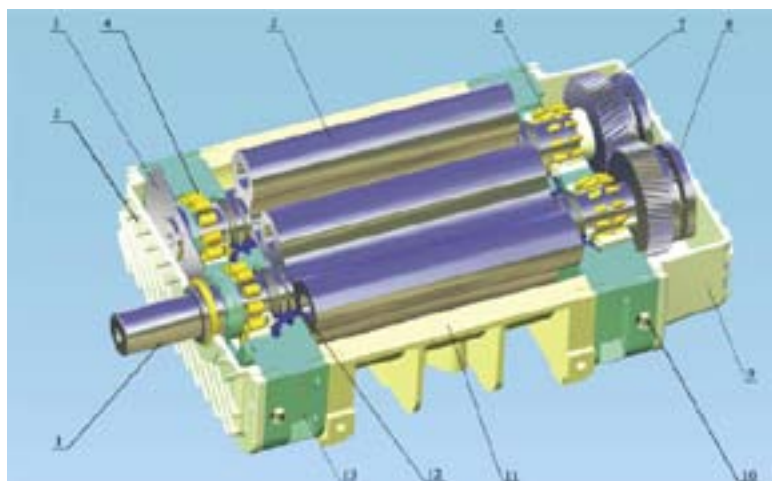
ZG-serien vakuumpressorer

ZG-serien vakuumpressorer kännetecknas av god kvalitet och kraft kombinerat med bra prisförhållande.

Den rikliga standardutrustningen gör ZG-seriens vakuumpressorer till den perfekta lösningen för en låg investeringskostnad.

Prestanda

	Fläkt	Pump
Tryck	98 - 980 mbar	98 - 490 mbar
Luffflöde	35,4 - 6750 m ³ /h	77,4 - 6768 m ³ /h
Axeffekt	0,81 ~ 159,7 kW	0.7 ~ 192.2kW



1.driving rotor 2.secondary oil tank 3.oil thrower 4.movable bearing 5.driven rotor 6.fixed bearing 7.gear 8.gear locking device 9.main oil tank 10.oil mark 11.casing 12.seal 13.sideplate

Viktiga funktioner

- Rotor med hög hastighet (upp till 5000 r / min), liten storlek, låg vikt och kompakt design.
- Luftkylda, behöver ingen vattenkyllning.
- Tillverkad i robust konstruktion och säker driftbalans även vid höga tryck samt flöden.
- Optimalt utformade för att säkerställa en lång livslängd.
- Automatisk remspänning utan specialverktyg.
- Lätta att serva.
- Låg ljudnivå.

Levereras som en komplett enhet med Inlet och Outlet ljuddämpning, säkerhetsventiler, manöverbrytare och vibrationsdämpat underrede.

Extra tillbehör: automatik och ljudisolerade bullerhus.

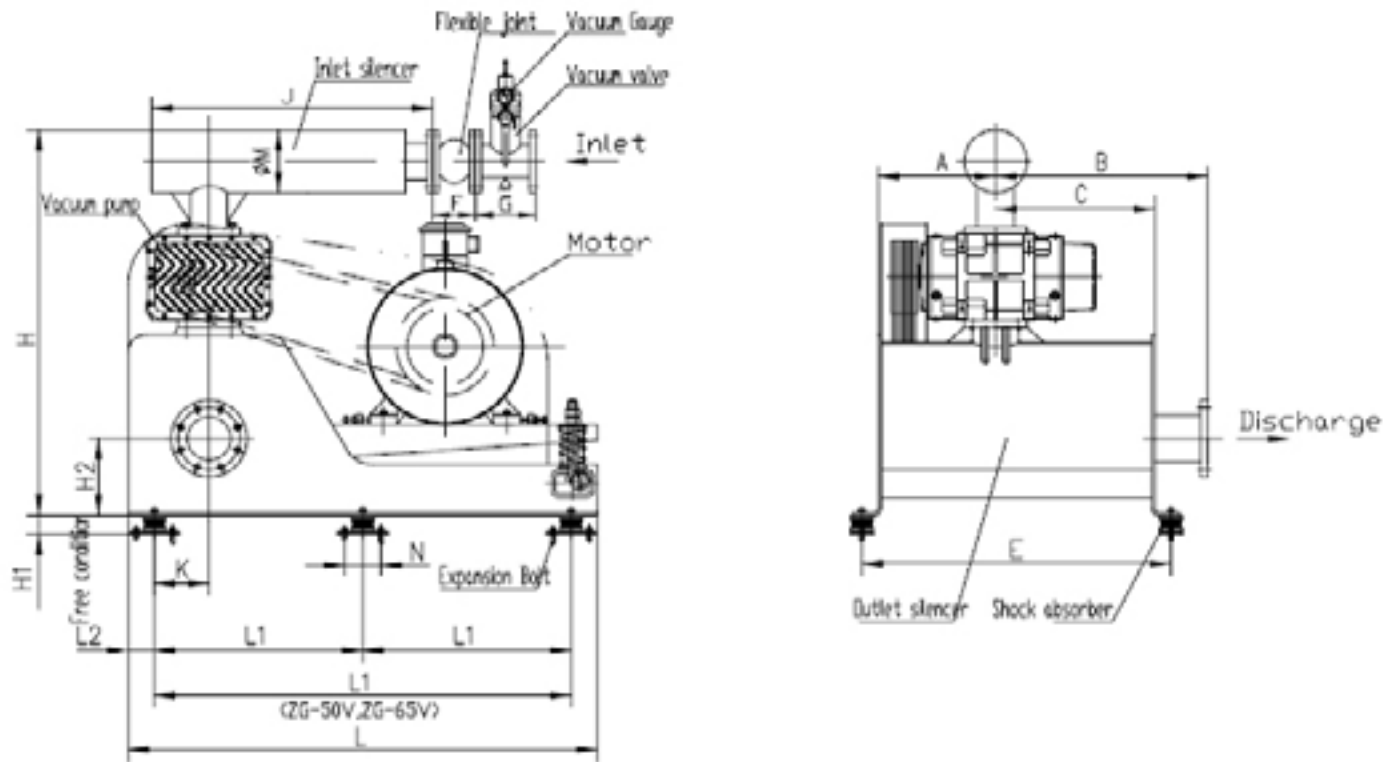


ZG-serien pumpar, tekniska specifikationer

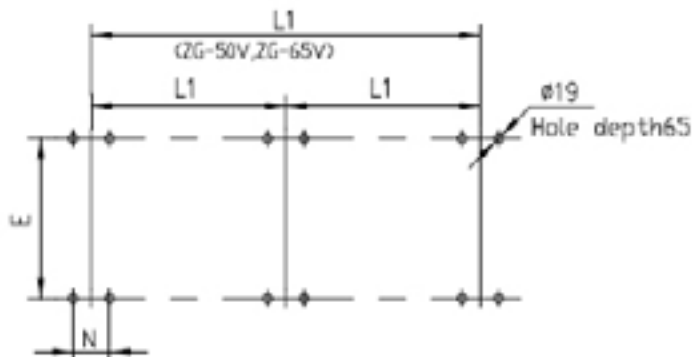
Modell	Hastighet r / min	Teoretiskt flöde m ³ / h	Ingång flödet Q (m ³ / h), år Shaft Power La (kW), motorstyrka Po (kW)															Motor Pole	
			-98 mbar			-196 mbar			-294 mbar			-392 mbar			-490 mbar				
			Qs	La	Po	Qs	La	Po	Qs	La	Po	Qs	La	Po	Qs	La	Po		
ZG-50V	2000	139,8	106,2	1	1,5	91,2	1,4	2,2	77,4	1,7	2,2								4
	2500	174,6	142,2	1,2	1,5	127,2	1,7	2,2	114	2,1	3	100,8	2,6	4					2
	3000	210	178,2	1,4	2,2	163,2	1,9	3	150,6	2,5	3	138	3,1	4					2
	3500	244,8	213,6	1,6	2,2	199,2	2,2	3	186,6	2,9	4	174,6	3,6	5,5					2
	4000	280,2	249,6	1,8	2,2	235,8	2,5	3	223,2	3,3	4	211,2	4,1	5,5	198	4,8	7,5		2
	4500	315	285,6	2	3	271,8	2,8	4	259,8	3,7	5,5	247,8	4,5	5,5	234,6	5,4	7,5		2
ZG-65V	2500	294,6	243,6	1,8	2,2	220,8	2,6	3	201	3,4	4	181,8	4,2	5,5					2
	3000	353,4	304,2	2,2	3	279	3,1	4	262,2	4,1	5,5	243	5,1	7,5					2
	3500	412,2	364,2	2,5	3	342,6	3,7	5,5	323,4	4,8	7,5	304,8	5,9	7,5					2
	4000	471	424,8	2,9	4	403,2	4,2	5,5	384,6	5,5	7,5	366,6	6,7	11	346,8	8	11		2
	4500	529,8	484,8	3,2	4	464,4	4,7	5,5	446,4	6,1	7,5	428,4	7,6	11	409,2	9	11		2
	5000	589,2	545,4	3,6	5,5	525	5,2	7,5	507,6	6,8	11	490,2	8,4	11	471	10	15		2
ZG-80V	2000	436,2	356,4	2,3	3	318,6	3,5	5,5	285,6	4,7	5,5	252,6	5,9	7,5					4
	2300	502,2	423	2,7	4	386,4	4	5,5	353,4	5,4	7,5	321	6,8	11					2
	2500	545,4	468	2,9	4	431,4	4,4	5,5	399	5,9	7,5	366,6	7,3	11	331,2	8,8	11		2
	2800	612	534,6	3,3	4	498,6	4,9	7,5	466,8	6,6	11	434,4	8,2	11	399,6	9,9	15		2
	3000	654	579,6	3,6	5,5	543,6	5,4	7,5	511,8	7,1	11	480	8,9	11	445,2	10,7	15		2
	3300	720	648	4	5,5	612	5,9	7,5	580,2	7,9	11	548,4	9,8	15	514,2	11,8	15		2
	3500	762	690	4,2	5,5	654	6,3	7,5	624	8,3	11	594	10,4	15	559,8	12,5	15		2
	3800	828	756	4,6	5,5	726	6,8	11	696	9,1	11	660	11,3	15	630	13,6	18,5		2
ZG-100V	4000	876	804	4,8	7,5	768	7,1	11	738	9,5	11	708	11,9	15	672	14,2	18,5		2
	2000	654	542,4	3,2	4	488,4	5	7,5	441	6,7	11	393	8,5	11					4
	2300	756	642	3,7	5,5	589,8	5,8	7,5	543	7,8	11	495,6	9,9	15					2
	2500	816	708	4,1	5,5	660	6,3	7,5	612	8,6	11	564,6	10,8	15	513	13	15		2
	2800	918	810	4,7	5,5	762	7,2	11	714	9,7	15	666	12,2	15	618	14,7	18,5		2
	3000	984	876	5,1	7,5	828	7,8	11	780	10,4	15	738	13,1	18,5	684	15,8	18,5		2
	3300	1080	978	5,5	7,5	930	8,5	11	882	11,4	15	840	14,4	18,5	792	17,3	22		2
	3500	1146	1044	5,8	7,5	996	8,9	11	954	12,1	15	906	15,2	18,5	858	18,3	22		2
ZG-125V	3800	1242	1146	6,3	7,5	1098	9,7	15	1056	13	15	1008	16,4	22	960	19,8	30		2
	4000	1308	1212	6,6	11	1164	10,1	15	1122	13,7	18,5	1080	17,2	22	1032	20,8	30		2
	1450	948	798	4,1	5,5	726	7	11	666	9,7	15	606	12,4	15					4
	1750	1146	996	4,9	7,5	930	8,1	11	870	11,3	15	804	14,5	18,5	738	17,6	22		4
	2000	1308	1164	5,6	7,5	1092	9,2	11	1032	12,9	15	972	16,5	22	906	20,2	30		4
	2300	1500	1362	6,4	7,5	1296	10,6	15	1236	14,8	18,5	1176	18,9	22	1110	23,1	30		2
ZG-150V	2600	1698	1560	7,2	11	1494	12	15	1434	16,7	22	1380	21,4	30	1314	26,2	37		2
	2800	1830	1692	7,8	11	1626	12,9	15	1572	18	22	1512	23,1	30	1452	28,2	37		2
	3000	1962	1824	8,3	11	1758	13,8	18,5	1704	19,3	22	1650	24,8	30	1584	30,2	37		2
	1450	1518	1296	6,3	7,5	1194	10,6	15	1104	14,8	18,5	1014	19	22					4
	1750	1830	1620	7,5	11	1518	12,6	15	1434	17,7	22	1344	22,7	30	1248	27,8	37		4
	2000	2094	1884	8,5	11	1788	14,3	18,5	1704	20,1	30	1620	25,9	30	1530	31,8	37		4
	2300	2406	2208	9,7	15	2112	16,3	22	2034	23	30	1950	29,7	37	1860	36,4	45		2
	2600	2718	2526	10,8	15	2436	18,3	22	2358	25,9	30	2280	33,4	45	2190	40,9	55		2
ZG-200V	2800	2928	2742	11,6	15	2652	19,7	30	2574	27,8	37	2502	35,9	45	2412	44	55		2
	3000	3138	2958	12,3	15	2868	21	30	2796	29,7	37	2718	38,4	45	2634	47,2	55		2
	970	2640	2298	10,4	15	2142	17,8	22	1998	25,1	30	1854	32,5	45					4
	1250	3402	3072	13,5	18,5	2916	22,9	30	2778	32,4	45	2640	41,9	55	2484	51,4	75		4
	1450	3948	3624	15,4	18,5	3474	26,3	37	3336	37,3	45	3198	48,3	55	3048	59,3	75		4
	1600	4356	4038	16,8	22	3888	28,9	37	3756	41	55	3618	53,2	75	3468	65,3	75		4
ZG-250V	1750	4758	4452	18,3	22	4302	31,5	37	4170	44,8	55	4038	58,1	75	3894	71,3	90		4
	1900	5166	4866	19,8	30	4716	34,2	45	4590	48,6	55	4458	63	75	4314	77,5	90		4
	2050	5574	5280	21,2	30	5136	36,8	45	5010	52,3	75	4878	67,9	90	4734	83,5	110		4
	970	3360	2970	12,9	15	2784	22,2	30	2628	31,5	37	2472	40,9	55	2298	50,2	75		4
	1250	4332	3954	16,4	22	3774	28,5	37	3624	40,6	55	3468	52,7	75	3306	64,8	75		4
	1450	5028	4650	18,7	22	4482	32,8	45	4332	46,8	55	4182	60,9	75	4020	74,9	90		4
	1600	5550	5184	20,6	30	5016	36,2	45	4866	51,7	75	4722	67,2	90	4560	82,8	110		4
ZG-300V	1750	6066	5712	22,5	30	5544	39,5	55	5400	56,5	75	5256	73,5	90	5100	90,5	110		4
	1900	6588	6240	24,5	30	6060	43	55	5934	61,5	75	5790	80,1	110	5634	98,6	132		4
	2050	7110	6768	26,4	37	6606	46,5	55	6468	66,6	90	6330	86,7	110	6174	107	132		4

Sugkapacitet i normala luft förhållanden (20 ° C, 36% RH)

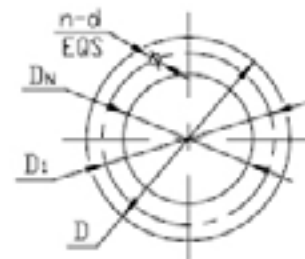
ZG-V mått och monterings ritningar



Expansion Bolt Hole Distributing Diagram

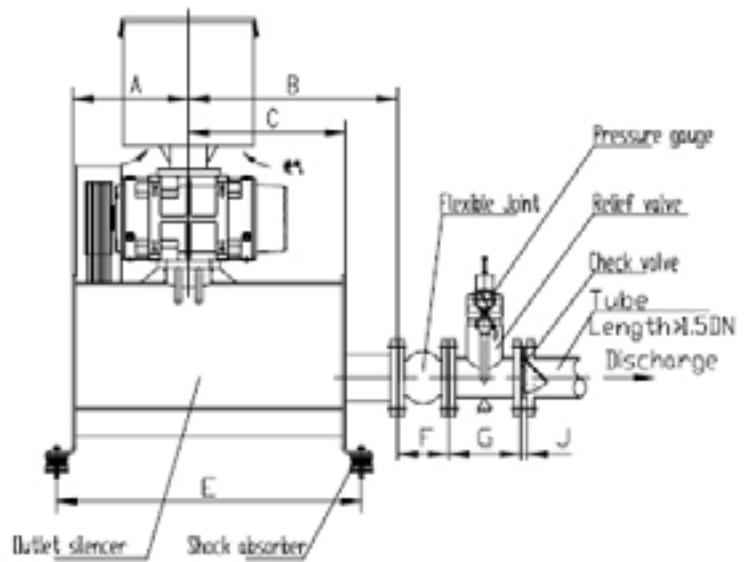
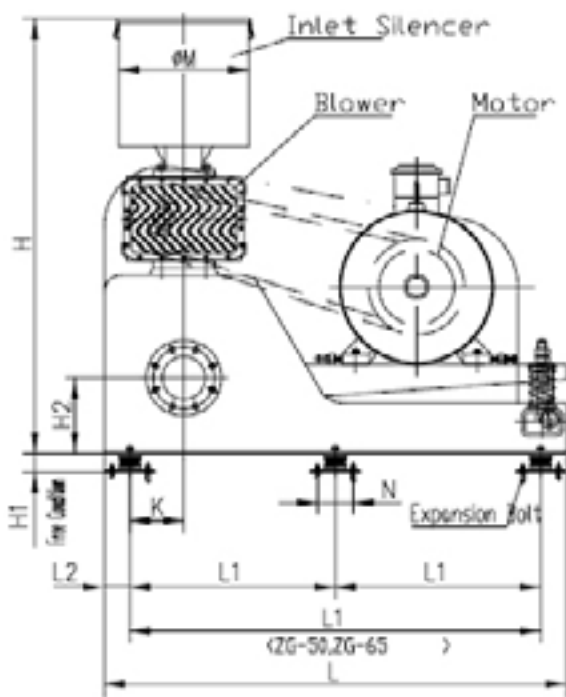


Inlet and Outlet Flange Size

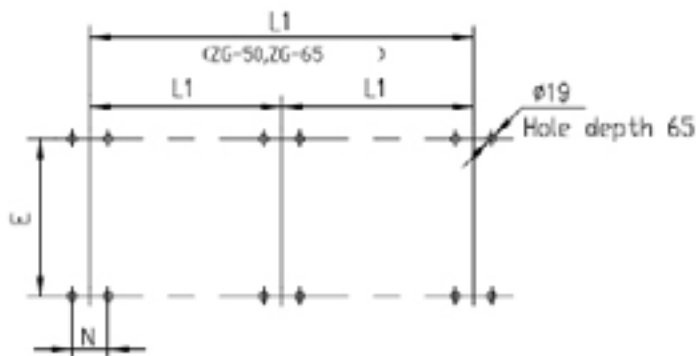


Modell	A	B	C	E	F	G	J	L	L1	L2	K	H	H1	H2	M	N	D _n	D ₁	D	n	d	Vikt (kg)
ZG-50V	300	400	320	698	105	140	700	1000	850	75	90	853	56	178	140	105	Ø50	Ø125	Ø165	4	Ø18	280
ZG-65V					115	150	800								165		Ø65	Ø145	Ø185			
ZG-80V	308	510	408	810	135	180	100	1350	600	75	157,5	1140	56	220	190	105	Ø80	Ø160	Ø200	8	Ø22	590
ZG-100V	350	570	458	890	150		1300								215		Ø100	Ø180	Ø220			
ZG-125V	435	615	490	1020	165	200	1500	1640	720	100	215	1505	56	290	260	105	Ø125	Ø210	Ø250			1260
ZG-150V	505			1090	180	220	1700								66	281	281	105	Ø150	Ø240	Ø285	
ZG-200V	620	860	735	1445	190	250	1900	2155	950	125	300	1890	66	305	320	134	Ø200	Ø295	Ø340			3000
ZG-250V	690	790	665		230	300	2100						1970		406		134	Ø250	Ø350	Ø395	12	

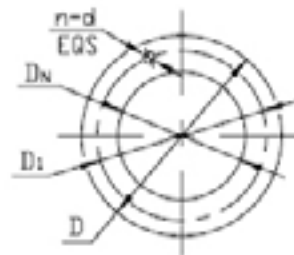
ZG fläktmått och installationsritningar



Expansion Bolt Hole Distributing Diagram



Outlet Flange Size



Modell	A	B	C	E	F	G	J	L	L1	L2	K	H	H1	H2	M	N	D _N	D ₁	D	n	d	Vikt (kg)
ZG-50	300	400	320	698	105	140	700	1000	850	75	90	853	56	178	310	105	Ø50	Ø125	Ø165	4		280
ZG-65				115	150	800	Ø65										Ø145	Ø185	340			
ZG-80	308	510	408	810	135	180	100	1350	600	75	157,5	1140	56	220	420	105	Ø80	Ø160	Ø200	8	Ø18	590
ZG-100	350	570	458	890	150		1300										Ø100	Ø180	Ø220			700
ZG-125	435	615	490	1020	165	200	1500	1640	720	100	215	1505	56	290	540	105	Ø125	Ø210	Ø250			1260
ZG-150	505			1090	180	220	1700						66				Ø150	Ø240	Ø285			1680
ZG-200	620	860	735	1445	190	250	1900	2155	950	125	300	1890	66	305	700	134	Ø200	Ø295	Ø340		Ø22	3000
ZG-250	690	790	665		230	300	2100					1970					Ø250	Ø350	Ø395			12