



ROBOX Evolution



ROBOX Evolution är resultatet på lång forskning och produktutveckling. Produkten är framtagen ur användarens perspektiv. Detta har möjliggjort utvecklingen av ROBOX Evolution till en tyst, kompakt, säker och pålitlig sugkälla. Dessutom övervakar ett nytt elektronisk övervakningssystem kallad SENTINEL driften av systemet. Den är dessutom konstruerad så driften skall bli så billig som möjligt och att serviceåtaganden skall bli så minimala samt enkla som möjligt.

ÖVERVAKNING

ROBOX Sentinel elektroniskt styrsystem garanterar en säker och lång livslängd på investeringen.

- FAKTA: om ett fel uppstår aktiverar en larmsignal värdena och ger en felsignal som återställer systemet och återgår till den normala driften.
- Kontinuerlig övervakning av oljenivån och kondition av remmar.
- Felsökningsrapporter via PLC=Kontrollerad drift.
- Kontroll av fläkthastighet
- Kontroll av oljetemperatur.
- Kontroll av tilluftstemperatur



Elektroniskt styrsystem

Enkelt filterbyte



Kontroll av oljenivån



Enkelt oljebyte





TYST

ROBOX Evolution enheter är tillverkad efter hårda ljudkrav vilket gör dem till en extremt tystgående sugkällor med stor sugkapacitet.



Ljuddämpande Inletfilter

- Robushi RBS fläkt
- SPF Inletljuddämpare
- Outletljuddämpare
- Ljudisolerade väggar



Ljudisolerade väggar



Ljuddämpande utblåslåda

ENKELT UNDERHÅLL

ROBOX enhetens placering av komponenter är lätt åtkomliga och lätta att sköta.

ROBOX Evolution har underlättats av följande saker:

- Förenklad service då allt underhåll kan utföras framifrån genom att öppna frontpanelen eller den övre panelen.
- Enkelt filterbyte genom att öppna den övre panelen.
- Kontroll av oljenivån från frontpanelen.
- Enkelt oljebyte via frontpanelen.
- Automatisk remminställning via dragsko och därmed mindre lagerslitage och underhållskostnader.
- Enkelt rembyte med automatisk spännare för optimalt vridmoment utan specialverktyg.

PRAKTISK DESIGN

ROBOX Evolutions platsbehov är utrymmessnålt då all underhållsarbete enkelt utförs via den främre eller övre panelen och därmed inte kräver något stort utrymme vilket minskar byggkostnaderna vid nyproduktion.



ROBOX Evolution kan även levereras i ATEX-utförande vid förfrågan.



ROBOX Evolution modeller



ES 5



ES 4



ES 3



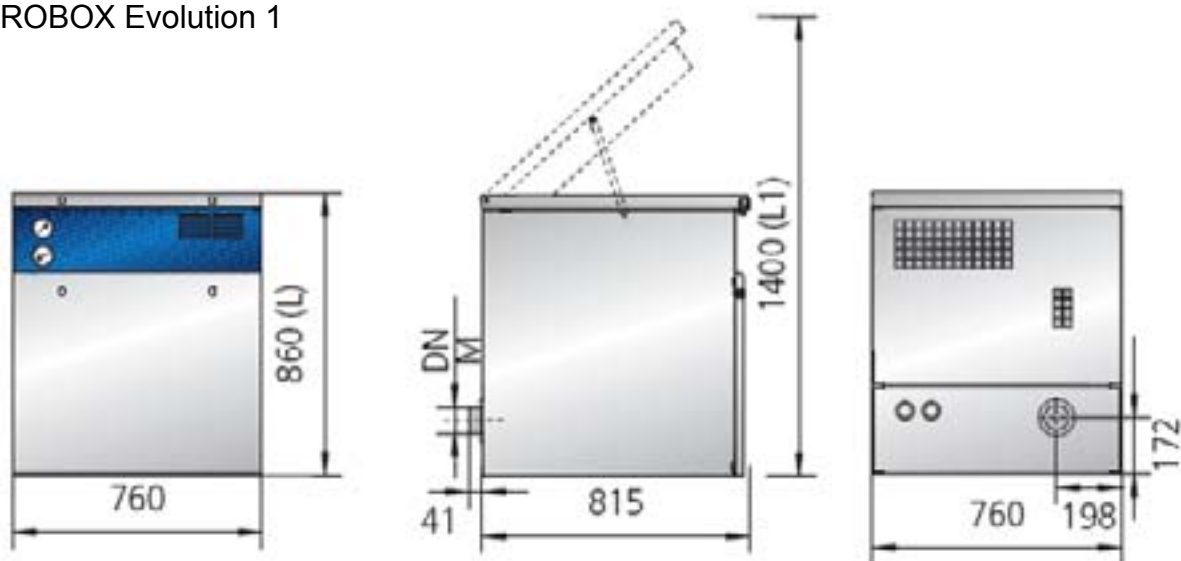
ES 1 - 2

Tekniska specifikationer:

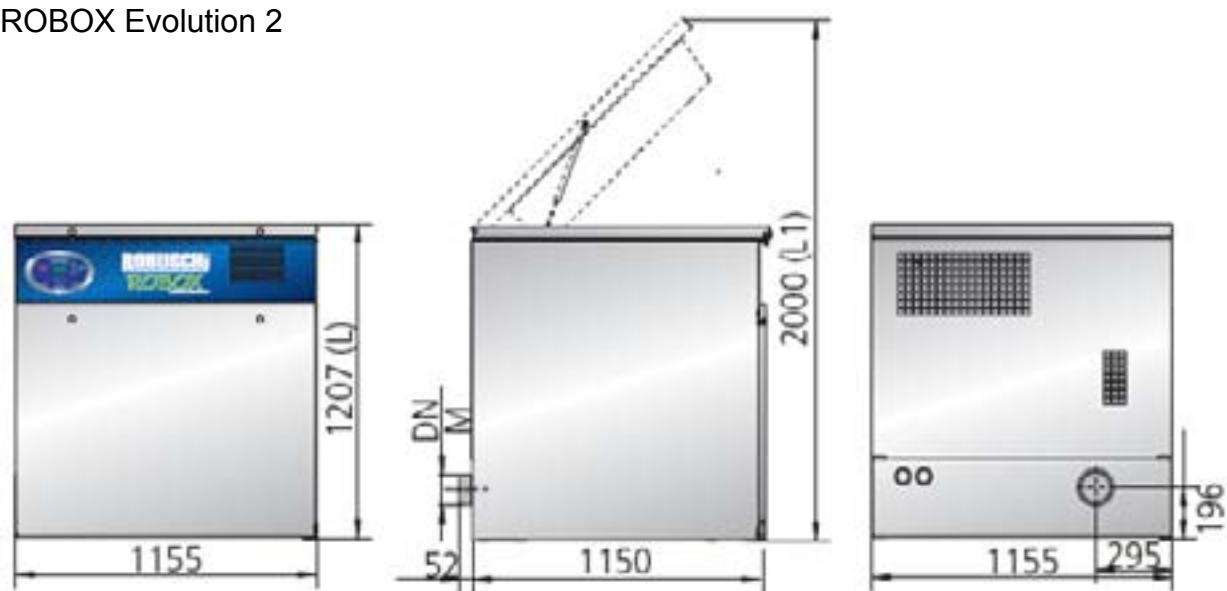
Modell	Fläkt	Tekniska data				Tekniska data			
		Tryck	Luftflöde	Effekt	Ljudnivå	Tryck	Luftflöde	Effekt	Ljudnivå
		mbar (g)	m ³ /h	kW	dB(A)	mbar (a)	m ³ /h	kW	dB(A)
1	ES 15	900	240	11	<70	500	235	11	<70
	ES 25	700	320		70	500	300		<70
2	ES 35	1000	480	22	73	500	480	18,5	70
	ES 45	1000	690	30	76	500	690		73
	ES 46	700	1080		15	500	1050	30	72
	ES 55	1000	1010	45	76	500	1010		73
	ES 65	1000	1070		15	500	1350	45	74
	3	ES 65	1000	1370	55	77	*	*	45
ES 66		700	1950	15		500	1850	73	
ES 75		1000	1600	75	76	500	1590	75	76
ES 85		1000	2850	90	77	500	2330		55
ES 86		700	2360	75	77	500	3000	75	78
ES 95		1000	2590	90	77	500	2590		75
4	ES 86	700	3100	90	76	*	*	75	*
	ES 105	1000	3370	132	78	500	3370		76
	ES 106	700	4710		78	500	4500	110	78
	ES 115	1000	4025	160	77	500	4025	90	76
	ES 125	1000	5190	200	78	500	5190	110	78
	ES 126	700	5300	160	78	500	7200	160	77
	ES 135	1000	5400	200	78	500	5400	110	76
5	ES 126	700	7360	250	78	*	*	*	*
	ES 145	1000	8000	315	78	500	8000	200	79
	ES 155	700	10300	315	78	500	10200	200	79
	ES 165	1000	10400	400	81	500	10400	250	82

Mått (mm) och vikt (kg)

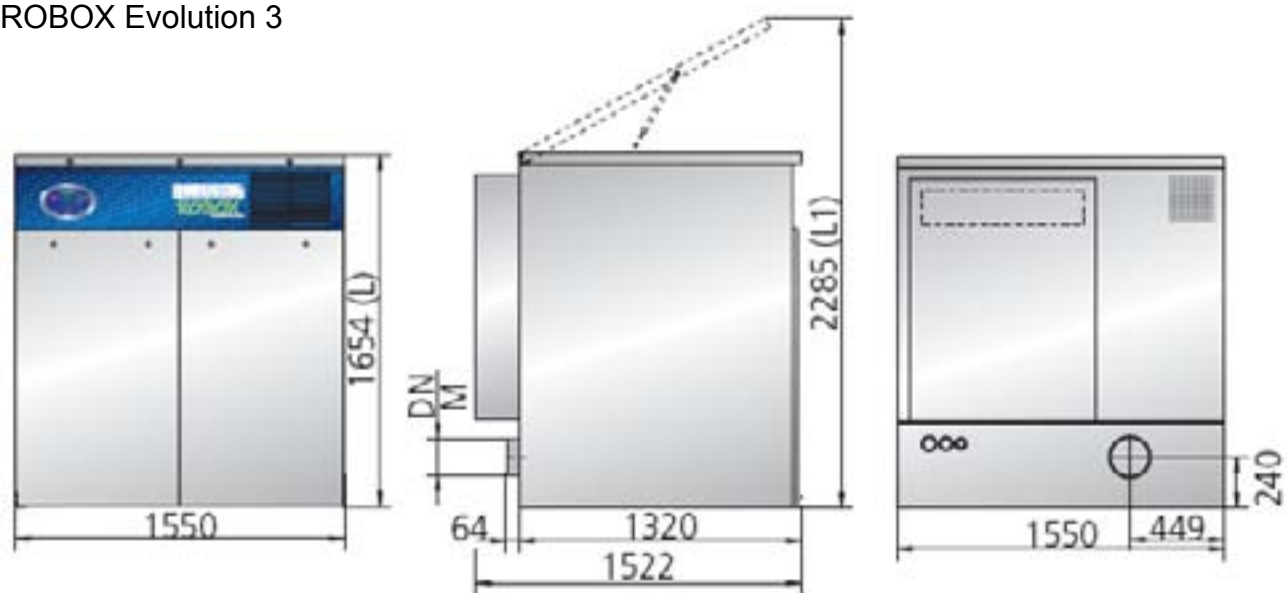
ROBOX Evolution 1



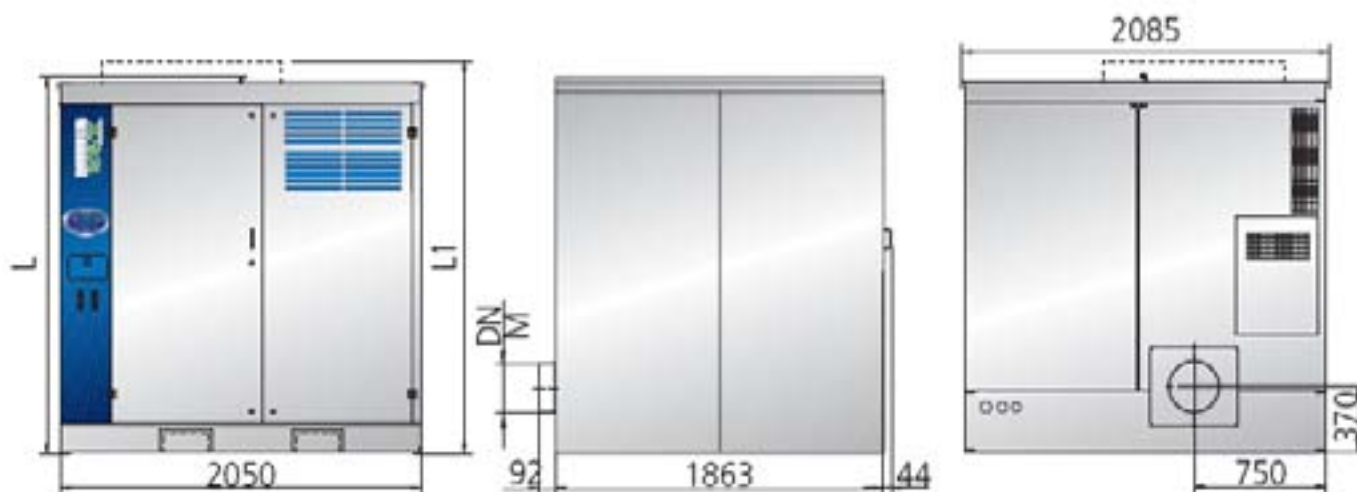
ROBOX Evolution 2



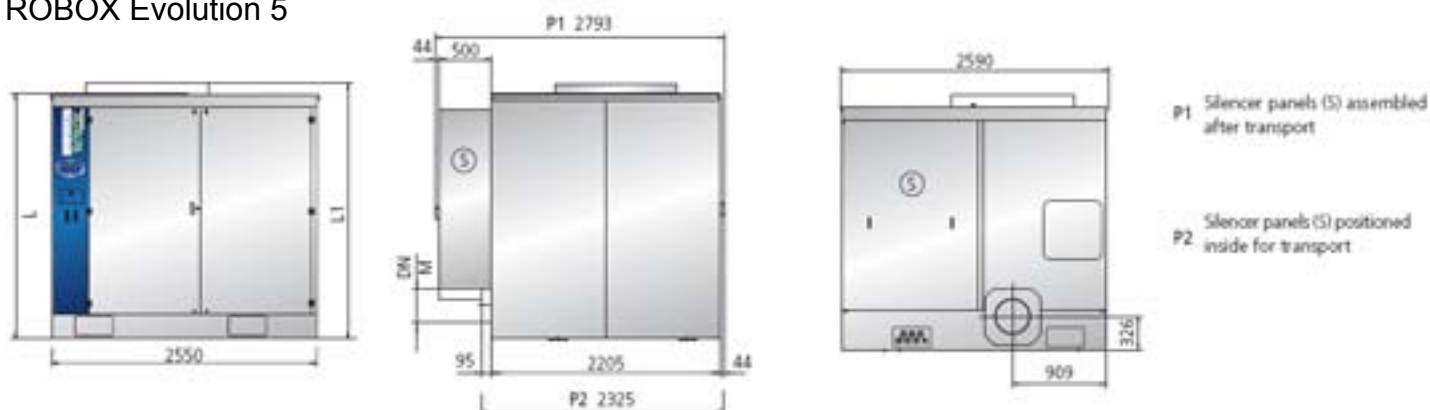
ROBOX Evolution 3



ROBOX Evolution 4



ROBOX Evolution 5



ROBOX Evolution		Mått (mm)				Vikt (Kg) *	
Modell	Fläkt	DN	M	L	L1	Utan Box	Med Box
1	ES 15	65	76,1	860	1400	75	142
	ES 25	65	76,1	860	1400	80	147
2	ES 35	100	114,3	1207	2000	235	365
	ES 45	100	114,3	1207	2000	245	395
	ES 46	100	114,3	1207	2000	276	420
	ES 55	100	114,3	1207	2000	295	445
	ES 65	100	114,3	1207	2000	310	460
3	ES 65	150	168,3	1654	2285	435	710
	ES 66	150	168,3	1654	2285	465	740
	ES 75	150	168,3	1654	2285	495	770
	ES 85	150	168,3	1654	2285	545	820
	ES 86	150	168,3	1654	2285	605	880
4	ES 95	150	168,3	1654	2285	685	968
	ES 86	200	219,1	2140	-	940	1500
	ES 105	200	219,1	2140	-	1140	1700
	ES 106	200	219,1	2140	-	1290	1790
	ES 115	200	219,1	2140	-	1220	1780
	ES 125	250	273	2140	-	1300	1860
5	ES 126	250	273	2140	-	1365	1925
	ES 135	250	273	2140	2225	1630	2190
	ES 126	300	323,9	2364	-	2090	2630
	ES 145	300	323,9	2364	-	2400	3000
5	ES 155	300	323,9	2364	-	2540	3140
	ES 165	300	323,9	2364	2460	3150	3800

* Exklusive motor