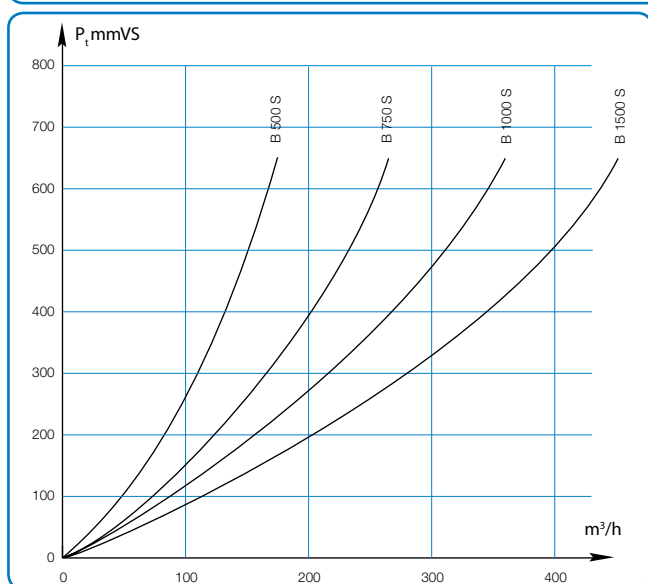
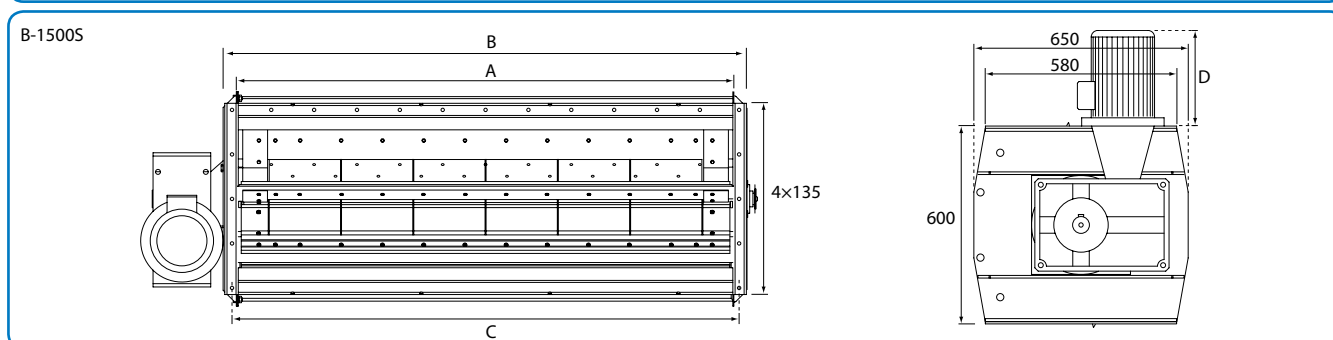
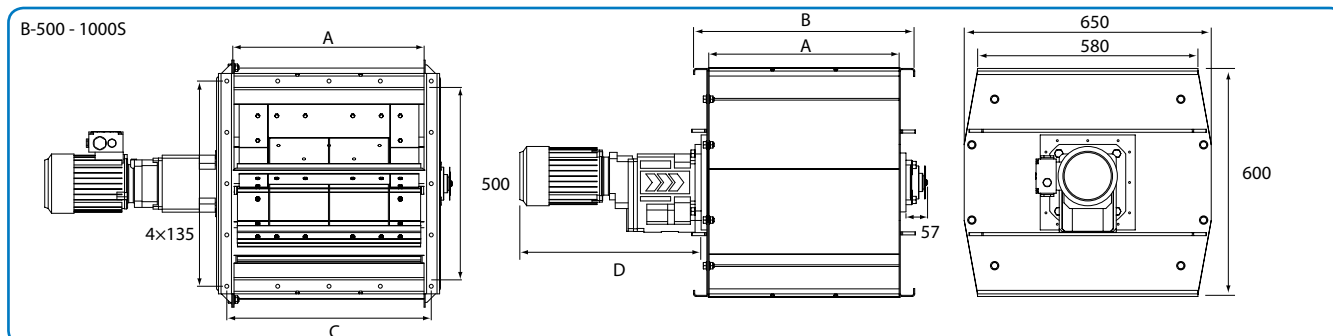


TEKNISKA DATA

ROTORSLUSS BS



Rotorluss BS-serien är utrustade med 8-bladiga slistarka utbytbara gummiplattor som är bultade på rotoraxelns plåtprofiler.

Rotorn är avskild från rotorhuset med kraftiga och täta packningar. Rotorlussarna är direktdrivna med direktkopplad axel till växelmotor. Rotorbladen är tillverkade i 2mm plåt och behandlade med industriprimer för bästa hållbarhet.

Rotorlussen levereras i 2 st olika utföranden:

- 1) Rotor utrustad med neopren gummiblad till max.temp.70grC och min.temp.-10grC.
- 2) Rotor utrustad med silikon gummiblad till max.temp.250grC och min.temp.-60grC.

Slussarna levereras med fäste för hastighetssensor som standard. (sensor ingår ej)

BS-serien rotorlussar levereras enligt ATEX godkännande klass 2D eller 1D beroende på modell.

Dimensioner

Modell	A mm	B mm	D mm	C mm	Vikt kg
B-500S	500	580	525	4 × 135	140
B-750S	750	830	525	5 × 158	185
B-1000S	1000	1080	610	8 × 130	260
B-1500S	1500	1580	296	12 × 130	480
B-500EXS	500	580	525	4 × 135	140
B-750EXS	750	830	525	5 × 158	185
B-1000EXS	1000	1080	610	8 × 130	260

Dimensioner

Modell	Motoreffekt kW	Ampere - förbrukning vid 400V	min ⁻¹	Kapacitet vid 50% fyllning m ³ /h
B-500S	0,75	2,00	16	60
B-750S	0,75	2,00	16	90
B-1000S	1,10	3,10	16	120
B-1500S	2,20	4,55	16	180