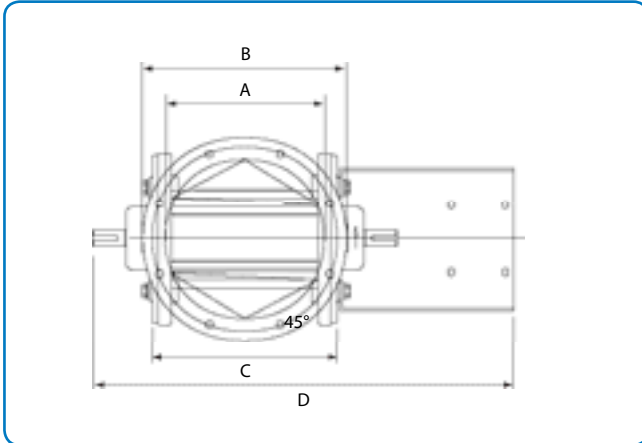
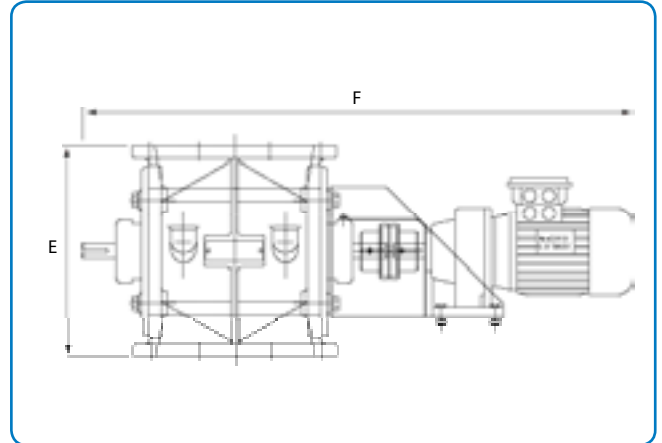


TEKNISKA DATA

ROTORSLUSS RSJD



Måttspecifikationer hittar ni längst ner på bladet



Måttspecifikationer hittar ni längst ner på bladet

Rotorslussar RSJD-serien är konstruerade för användning i pneumatiska transportsystem där hårt slitande material förekommer. Slussar med 6-bladig rotor håller tätt för tryckuppsättningar till 5000Pa och slussar utrustade med 8-bladig rotor upp till 40.000Pa.

Slusshuset är tillverkad helt i gjutjärn medan den robusta rotorn är tillverkad i stål. Vid förfrågan kan rotorn även levereras i rostfritt stål (extra tillbehör)

Slussarna levereras i standardutförande med rotorblad i nylon men kan vid förfrågan även levereras med vulkolan gummi. (kan levereras med speciallameller till max.temp.250grC)

Lamellerna är utbytbara och bultade i rotoraxlens stålprofiler. Rotorn är lagrad i båda axeländrar. Kuggväxeln är kopplad via flexibel koppling. Samtliga delar är lätta att byta ut vid servicearbeten. Rotorslussarna uppfyller EU:s direktiv gällande maskinsäkerhet (98/37/EG) samt Atex godkännande klass 2D eller 1D beroende på modell.

Dimensioner							
Modell	A mm	B mm	C mm	D mm	E mm	F mm	Vikt kg
RSJD-250	250	320	290	799,5	330	855,0	120
RSJD-350	350	420	390	904,5	400	1124,5	145

Dimensioner					
Modell	Motor	Motoreffekt kW	Ampere - förbrukning vid 400V	min ⁻¹	Kapacitet vid 50% fyllning m ³ /h
RSJD-250	IP 55	0,37	0,94	32	8,75
RSJD-350	IP 55	0,37	0,94	33	27,75