



**SVENSKA
EUROVAC**

Tel: 0346 - 930 70

Fax: 0346 - 930 75

www.eurovac.nu



Upprullare för vakuumslang

Förenklar hanteringen av långa
dammsugarslangar, sparar tid,
ökar bekvämligheten

Vakuumslangupprullare

Ett smidigt komplement till centralutsug eller ett alternativ till att dra omkring industidamm-sugare i begränsade utrymmen. Används för dammsugning eller till slipverktyg eller andra verktyg med utsugningskåpa. Montera upprullaren på väggen eller i taket och dra ut den slanglängd som behövs.

- * Inga otympliga slangar på golvet, minskad risk för snubbelskador.
- * Ingen hantering med upphängning efter utfört arbete, slangen rullar automatiskt upp på trumman.

Slanghållararm, vrids ner när slangen dras ut och öppnar ett spjäll samt aktiverar en microbrytare.

Fjäderkassett med fjäder som ger en mycket mjuk gång.

Spärr, spärrar slangen i önskat utdraget läge.

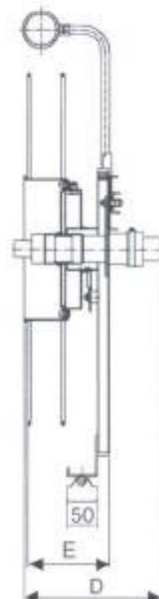
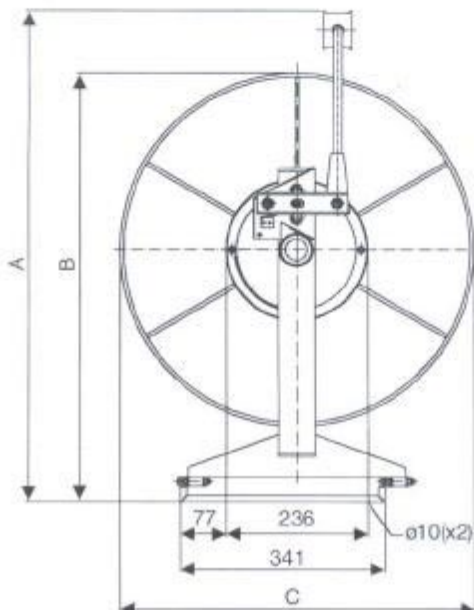
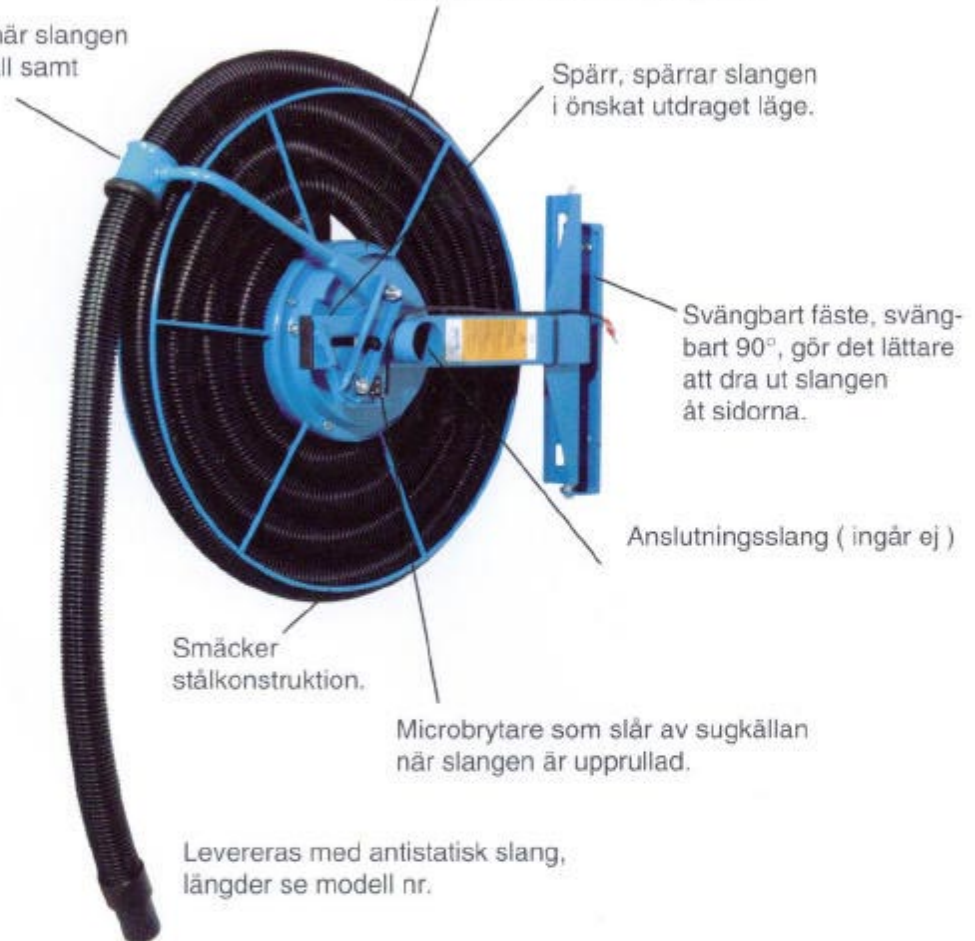
Svängbart fäste, svängbart 90°, gör det lättare att dra ut slangen åt sidorna.

Anslutnings slang (ingår ej)

Smäcker stålkonstruktion.

Microbrytare som slår av sugkällan när slangen är upprullad.

Levereras med antistatisk slang, längder se modell nr.



Modellnr

- 5351 med 32mm slang max 7,5m
 - 5352 med 38mm slang max 6,5m
 - 5353 med 50mm slang max 6,0m
 - 5358 med 50mm slang max 10,0m
- OBS! 0,5m av slangen rullas ej upp på trumman!

Vikt

- 11,2 kg
- 11,2 kg
- 15,4 kg
- 23,8 kg

Mått

	Modellnr 5351,5352	Modellnr 5353	Modellnr 5358
A	800	865	1070
B	680	710	930
C	590	590	680
D	185	250	360
E	145	210	310

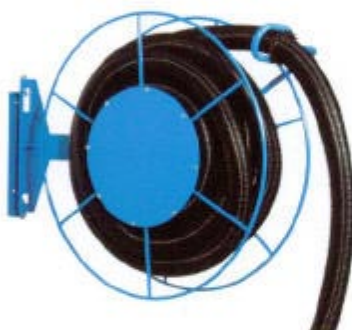
Inloppssida



Modell 5351 och 5352
Anslutning \varnothing 38 mm



Modell 5353
Anslutning \varnothing 60 mm



Modell 5358
Anslutning \varnothing 50 mm



Om man vill nå långt - monter upprullaren i taket. Vid en montagehöjd på 3 m når man då mer än 80 m² med en 6 m slang.

- * Slangen spärras i önskat utdraget läge.
- * Upprullaren underlättar både hantering och förvaring av slangen.
- * Man behöver bara dra ut den slanglängd som behövs för tillfället.
- * Inga onödiga slangar på golvet.
- * Slangen är mycket lätt att dra ut och rullar mjukt upp på trumman efter användning.

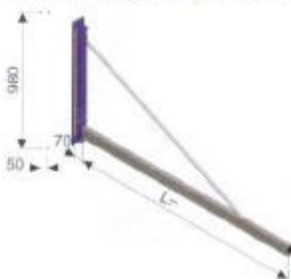
Svängarm för upprullare

Utöka räckvidden med svängarmar och nå en större totalyta. Eller använd när man inte kan montera upprullaren i taket men ändå vill nå ut en bit i lokalen.

Svängarmen kan montras på vägg eller på en pelare. Svängbar 180°.

Om 5 m armen monteras på 3 m höjd och upprullaren har 6 m slang når man 180 m².

Förutom slangupprullare kan även annan utrustning hängas i armen.



Modellnr

- 5355 längd 2m
- 5356 längd 3m
- 5412 längd 4m
- 5357 längd 5m
- 5413 längd 6m

