

FLÄKTAR

**F 800, F 1000
F 1200, F 1800
F 3000, F 5000
F8000
C 600**



FUMEX fläktar är utvecklade för användning vid stoftbemängd luft (ex. svetsning, bilavgaser m.m.) utan att de sätts igen. De självrensande fläkthjulen innebär minskad risk för obalans som kan leda till lagerhaveri.

Fläkthjulets utformning med raka skovlar i gjuten aluminiumlegering innebär minimal risk för gnistbildning. Gäller ej fläkt typ C600.

Förändring av utblåsriktning görs möjlig genom att vrida infästningskonsol eller fläkthus.

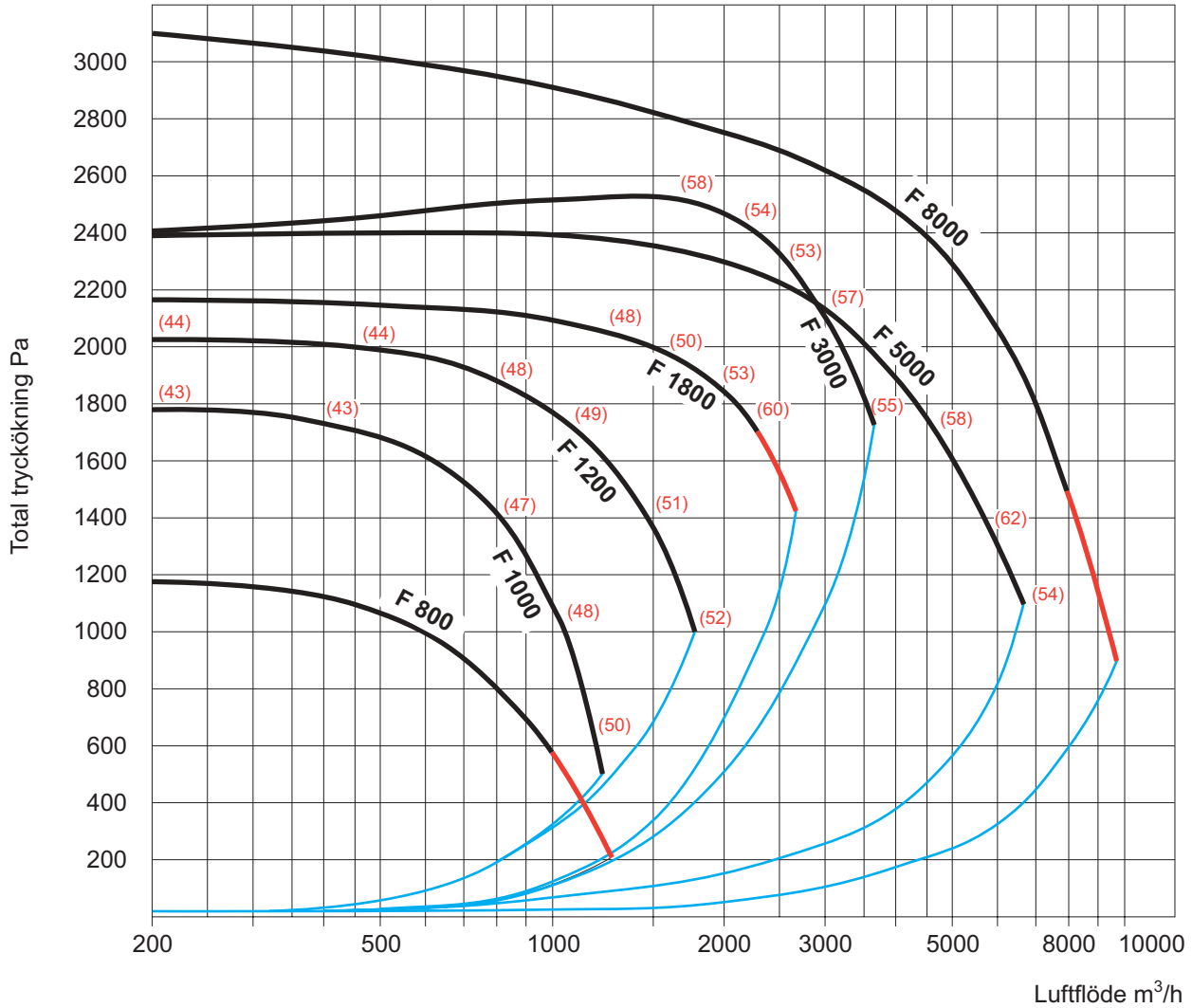
Pulverlackerat fläkthus i plåt medger utomhusmontering.

FUMEX®
P U N K T U T S U G

Rena fördelar

FLÄKTPRESTANDA

Ljuddata inom parentes



Ljudnivå till omgivning dB(A)

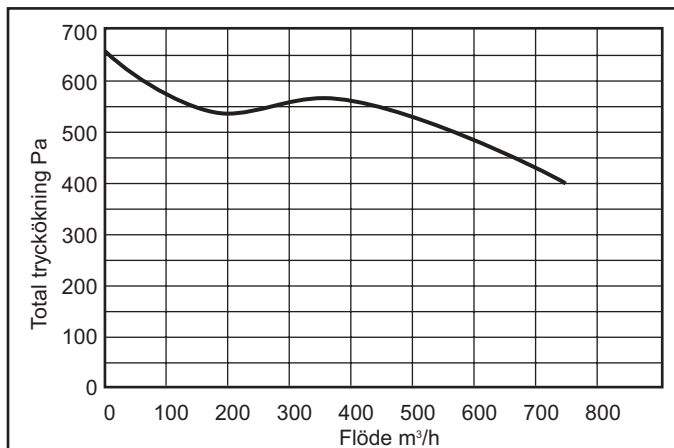
- Pt
- Kritiskt område
- Pd

Fläktljud till omgivningen i dB (A)

() = Vid fritt fält och 10m avstånd från fläkten.

För ljud till kanal se separat datablad.

C 600



| Beteckning | Varvtal | Märkeffekt | Märkström | | Spänning | Vikt | |
|------------------|---------|------------|---------------------|---------------------------|----------|---------|----|
| | | | A 1-fas 230 V | A 3-fas 230 V 400 V | | | |
| | rpm | kW | | | V | Kg | |
| F 800 -3 | 2800 | 0,37 | | 1,68 | 0,97 | 230/400 | 11 |
| F 800 -1 | 2800 | 0,37 | 2,75 | | | 230 | 12 |
| F 1000 -3 | 2800 | 0,55 | | 2,3 | 1,33 | 230/400 | 11 |
| F 1000 -1 | 2800 | 0,55 | 3,6 | | | 230 | 13 |
| F 1200 -3 | 2800 | 0,75 | | 3,11 | 1,8 | 230/400 | 15 |
| F 1200 -1 | 2800 | 0,75 | 5,1 | | | 230 | 17 |
| F 1800 -3 | 2800 | 1,1 | | 4,1 | 2,37 | 230/400 | 24 |
| F 1800 -1 | 2800 | 1,1 | 7,3 | | | 230 | 25 |
| F 3000 | 2800 | 2,2 | | 7,9 | 4,6 | 230/400 | 32 |
| F 5000 | 2800 | 4,0 | | 13,5 | 7,8 | 400/690 | 52 |
| F 8000 | 2800 | 7,5 | | 23,9 | 13,8 | 400/690 | 85 |
| C 600 3 | 2800 | 0,25 | | 1,2 | 0,7 | 230/400 | 7 |
| C 600 1 | 2770 | 0,25 | 2,0 | | | 230 | 6 |

FLÄKTAR F

Fläkthus

Tillverkat av stålplåt som lackerats med pulverlack.

Fläkthjul

T-hjul i gjuten aluminiumlegering.

Motor

3-fas alternativt 1-fas asynkronmotor. Skyddsform IP 55. Isolationsklass B upp till 1,1 kW, däröver klass F. Vi kan även leverera motorer för andra spänningar, tvåhastighet, explosionssäkerhet etc.

Tillbehör

I FUMEX sortiment ingår också kontaktorer och handmanövrerade motorskyddsbrytare. För varvtalsreglering används FUMEX frekvensomvandlare FO som kan kombineras med tryckregulator T 100 för ekonomisk reglering, se produktblad Styrautomatik.

Övrigt

Fläktarna F 1000 och F 1200 levereras med infästnings-konsol, övriga har integrerad infästning. FUMEX kan även leverera större fläktar på förfrågan. I sortimentet ingår även fläktar i polypropen. Se separat produktblad Plastfläktar.

FLÄKT C

Fläkthus

Tillverkat av stålplåt som lackerats med pulverlack.

Fläkthjul

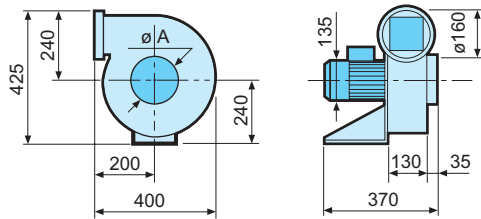
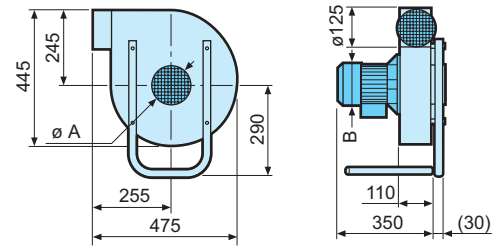
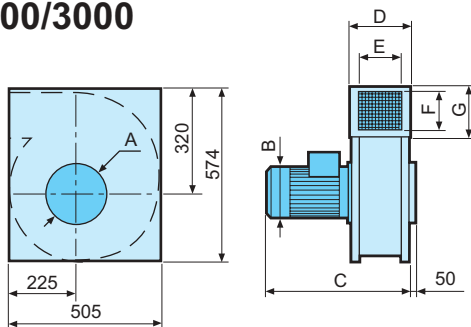
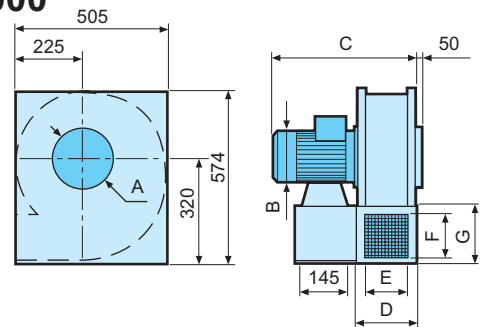
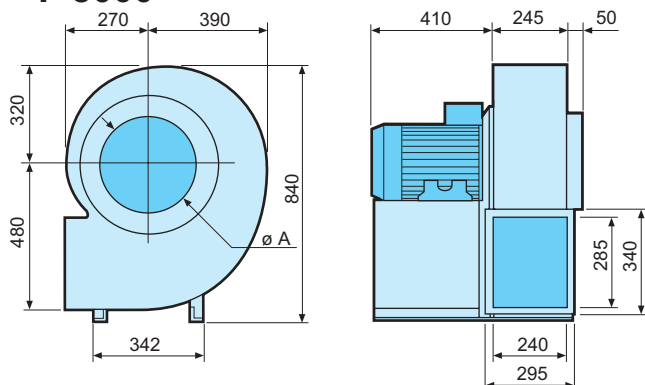
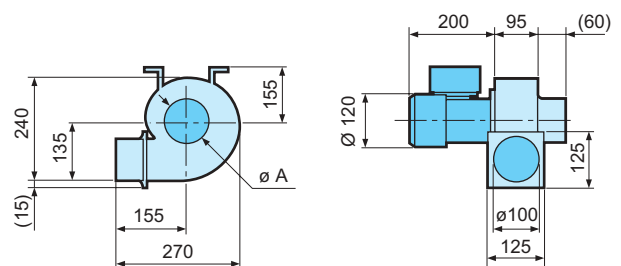
F-hjul av förzinkad stålplåt.

Motor

3-fas alternativt 1-fas asynkronmotor. Skyddsform IP 54. Isolationsklass B.

Tillbehör

I FUMEX sortiment ingår också kontaktorer och handmanövrerade motorskyddsbrytare. För varvtalsreglering används FUMEX frekvensomvandlare FO som kan kombineras med tryckregulator T 100 för ekonomisk reglering, se produktblad Styrautomatik.

F 800**F 1000/1200****F 1800/3000****F 5000****F 8000****C 600**

| Beteckning | Mått | | | | | | |
|---------------|-------------------|-------------------|-----|-----|-----|-----|-----|
| | A | B | C | D | E | F | G |
| F 800 | $\varnothing 160$ | - | - | - | - | - | - |
| F 1000 | $\varnothing 125$ | $\varnothing 135$ | - | - | - | - | - |
| F 1200 | $\varnothing 125$ | $\varnothing 150$ | - | - | - | - | - |
| F 1800 | $\varnothing 160$ | $\varnothing 160$ | 340 | 160 | 110 | 140 | 165 |
| F 3000 | $\varnothing 200$ | $\varnothing 180$ | 490 | 190 | 140 | 140 | 165 |
| F 5000 | $\varnothing 315$ | $\varnothing 230$ | 610 | 290 | 240 | 195 | 220 |
| F 8000 | $\varnothing 315$ | - | - | - | - | - | - |
| C 600 | $\varnothing 100$ | - | - | - | - | - | - |