

# TRANSPORTABLA FLÄKTAR



## TR 2000

**Mobilt punktutsug för användning i bilverkstäder och byggen m fl arbetsplatser.**

Transportabelt utsug med 2 m arm komplett med fläkt 0,75kW- 1fas.  
7 m slang på utloppet och 5 m elkabel, standard.



## BF 1000-1200

**Bärbar fläkt för användning där fasta utsug inte är ett alternativ.**

Bärbar fläkt med 2 m slang och sugdon med magnet komplett med fläkt 0,55kW alt. 0,75kW- 1fas.



## FBH 1000-1200

**Mobilt utsug med stativ på hjul för användning på arbetsplatser där man vill suga ut damm och rök.**

Fläkt komplett med stativ och hjul, motorskydd samt 5 m kabel.  
Med fläktmotor 0,55kW alt.0,75kW -1fas.

# FUMEX®

P U N K T U T S U G

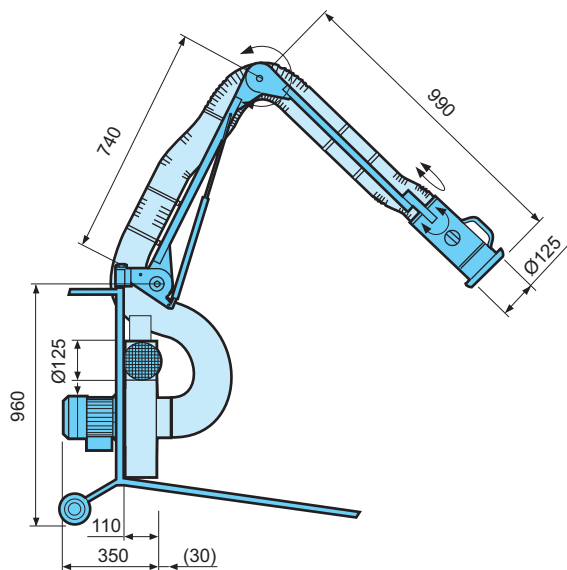
**Rena fördelar**

# TRANSPORTABLA FLÄKTAR

## TR 2000

### BF 1000-1500

### FBH 1000-1500



#### Tekniska data TR 2000

##### Slang

Dimension ..... Ø 125 mm  
Egenskaper ..... Svårantändlig  
Temperaturområde... -10°C till +90° C

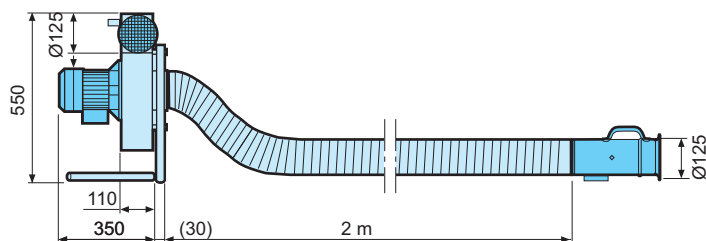
##### Fläkt

Motor ..... 240 V / 50 Hz 1-fas 0,55 kW  
Luftmängd ..... 800-900 m<sup>3</sup>/h (max) l/s?  
Ljudnivå ..... 60 dB(A)

##### Övrigt

Arbetsradie ..... 2 m  
Elektrisk kabel ..... 5 m  
Vikt ..... 35 kg  
Plåt detaljer ..... Pulverlack

Försedd med motorskydds brytare



#### Tekniska data BF 1000-1200

##### Slang

Dimension ..... Ø 125 mm  
Slanglängd ..... 2 m  
Egenskaper ..... Svårantändlig  
Temperaturområde... -10°C till +90° C

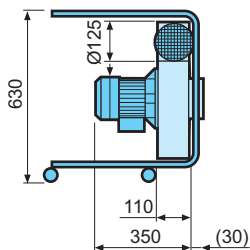
##### Fläkt

Motor ..... 240 V / 50 Hz 1-fas 0,55 kW  
Motor alternativt ..... 240 V / 50 Hz 1-fas 0,75 kW  
Luftmängd ..... 800-900 m<sup>3</sup>/h (max) l/s?  
Ljudnivå ..... 60 dB(A)

##### Övrigt

Elektrisk kabel ..... 5 m  
Vikt ..... 20 kg  
Plåt detaljer ..... Pulverlack

Försedd med motorskydds brytare



#### Tekniska data FBH 1000-1200

##### Fläkt

Motor ..... 240 V / 50 Hz 1-fas 0,55 kW  
Motor alternativt ..... 240 V / 50 Hz 1-fas 0,75 kW  
Luftmängd ..... 800-900 m<sup>3</sup>/h (max) l/s?  
Ljudnivå ..... 60 dB(A)

##### Övrigt

Elektrisk kabel ..... 5 m  
Vikt ..... 20 kg  
Plåt detaljer ..... Pulverlack

Försedd med motorskydds brytare