

TRANSPORTABLA FLÄKTAR



TR 2000

Mobilt punktutsug för användning i bilverkstäder och byggen m fl arbetsplatser.

Transportabelt utsug med 2 m arm komplett med fläkt 0,75kW- 1fas.
7 m slang på utloppet och 5 m elkabel, standard.



BF 1000-1200

Bärbar fläkt för användning där fasta utsug inte är ett alternativ.

Bärbar fläkt med 2 m slang och sugdon med magnet komplett med fläkt 0,55kW alt. 0,75kW- 1fas.



FBH 1000-1200

Mobilt utsug med stativ på hjul för användning på arbetsplatser där man vill suga ut damm och rök.

Fläkt komplett med stativ och hjul, motorskydd samt 5 m kabel.
Med fläktmotor 0,55kW alt.0,75kW -1fas.

FUMEX®

P U N K T U T S U G

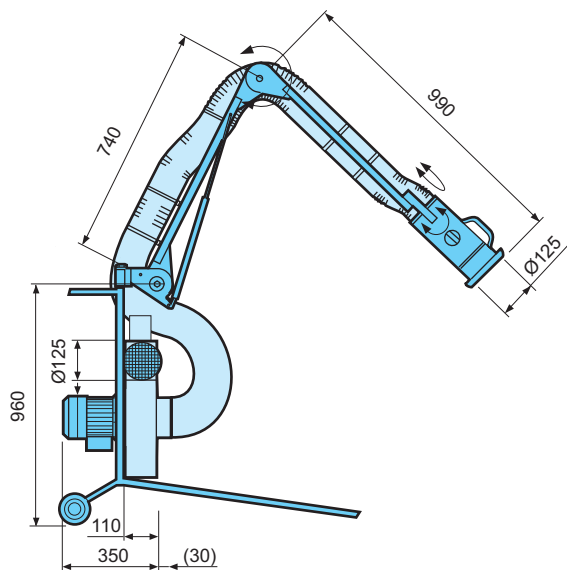
Rena fördelar

TRANSPORTABLA FLÄKTAR

TR 2000

BF 1000-1500

FBH 1000-1500



Tekniska data TR 2000

Slang

Dimension Ø 125 mm
Egenskaper Svårantändlig
Temperaturområde... -10°C till +90° C

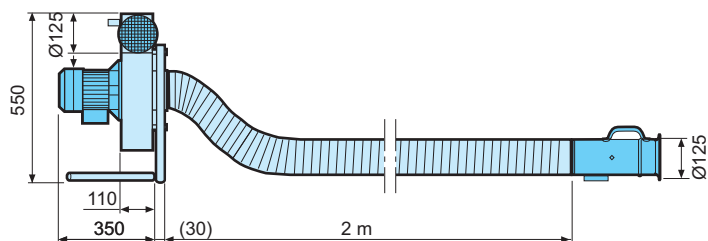
Fläkt

Motor 240 V / 50 Hz 1-fas 0,55 kW
Luftmängd 800-900 m³/h (max) l/s?
Ljudnivå 60 dB(A)

Övrigt

Arbetsradie 2 m
Elektrisk kabel 5 m
Vikt 35 kg
Plåt detaljer Pulverlack

Försedd med motorskydds brytare



Tekniska data BF 1000-1200

Slang

Dimension Ø 125 mm
Slanglängd 2 m
Egenskaper Svårantändlig
Temperaturområde... -10°C till +90° C

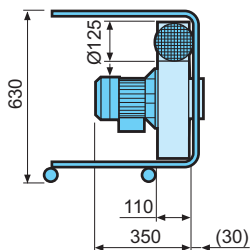
Fläkt

Motor 240 V / 50 Hz 1-fas 0,55 kW
Motor alternativt 240 V / 50 Hz 1-fas 0,75 kW
Luftmängd 800-900 m³/h (max) l/s?
Ljudnivå 60 dB(A)

Övrigt

Elektrisk kabel 5 m
Vikt 20 kg
Plåt detaljer Pulverlack

Försedd med motorskydds brytare



Tekniska data FBH 1000-1200

Fläkt

Motor 240 V / 50 Hz 1-fas 0,55 kW
Motor alternativt 240 V / 50 Hz 1-fas 0,75 kW
Luftmängd 800-900 m³/h (max) l/s?
Ljudnivå 60 dB(A)

Övrigt

Elektrisk kabel 5 m
Vikt 20 kg
Plåt detaljer Pulverlack

Försedd med motorskydds brytare