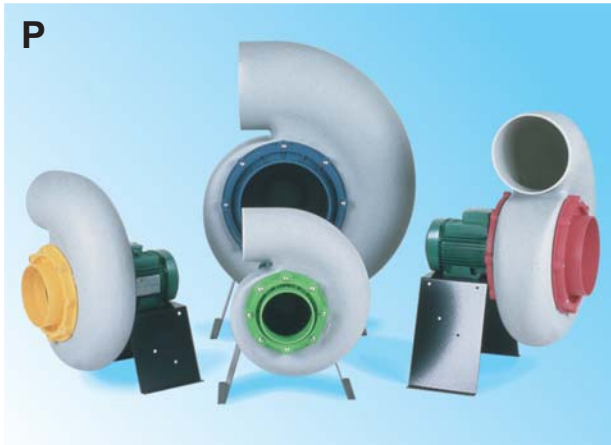


PLASTFLÄKTAR



P
15, 20, 25, 30 & 35

PS
10, 12, 14, & 16

JET
20, 25 & 30

**Plastfläktar i polypropen,
för användning i tuffa miljöer
till exempel i laboratorier,
pharmaceutisk och kemisk industri**

FUMEX serie av plastfläktar för luftflöden från 20 till 10.000 m³/h finns i två utföranden. Serie P och PS för fristående montage, inom eller utomhus, och serie JET för montering på taksockel utomhus.

Serie PS är speciellt framtagen för punktutsug med krav på högre tryckuppsättning.

Fläktarna tillverkas helt i återvinningsbar polypropen. Motorstativet till serie P och PS tillverkas som standard i pulverlackerad stålplåt.

Fläkthjulet har framåtböjda skovlar.

För serie P och PS finns ett program med tillbehör.

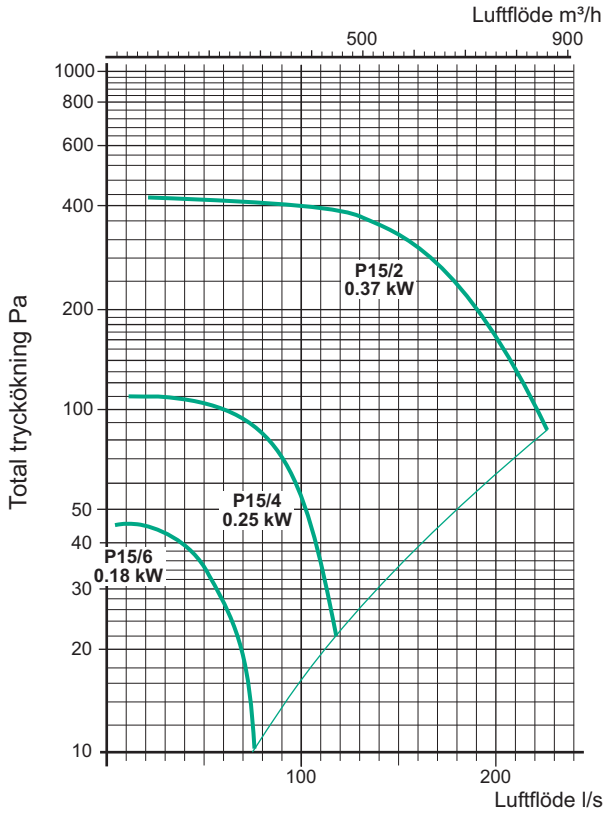
Alla modellerna P, PS och Jet kan även levereras i ATEX certifierat utförande:

⊕ CE EXII 3 G c IIB T4

FUMEX[®]
PUNKTUTSUG

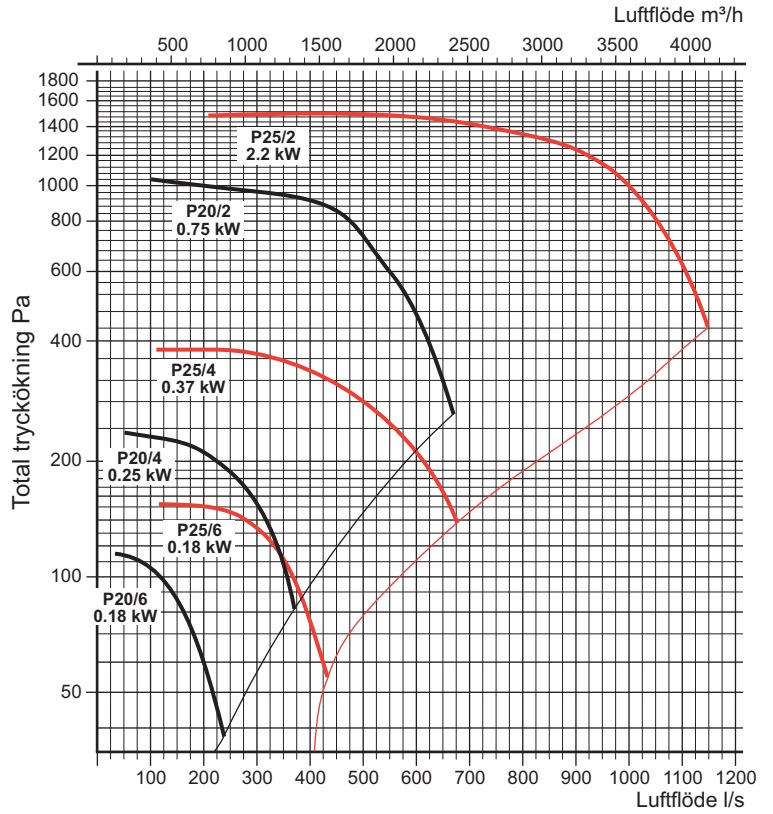
Rena fördelar

Fläktprestanda P 15



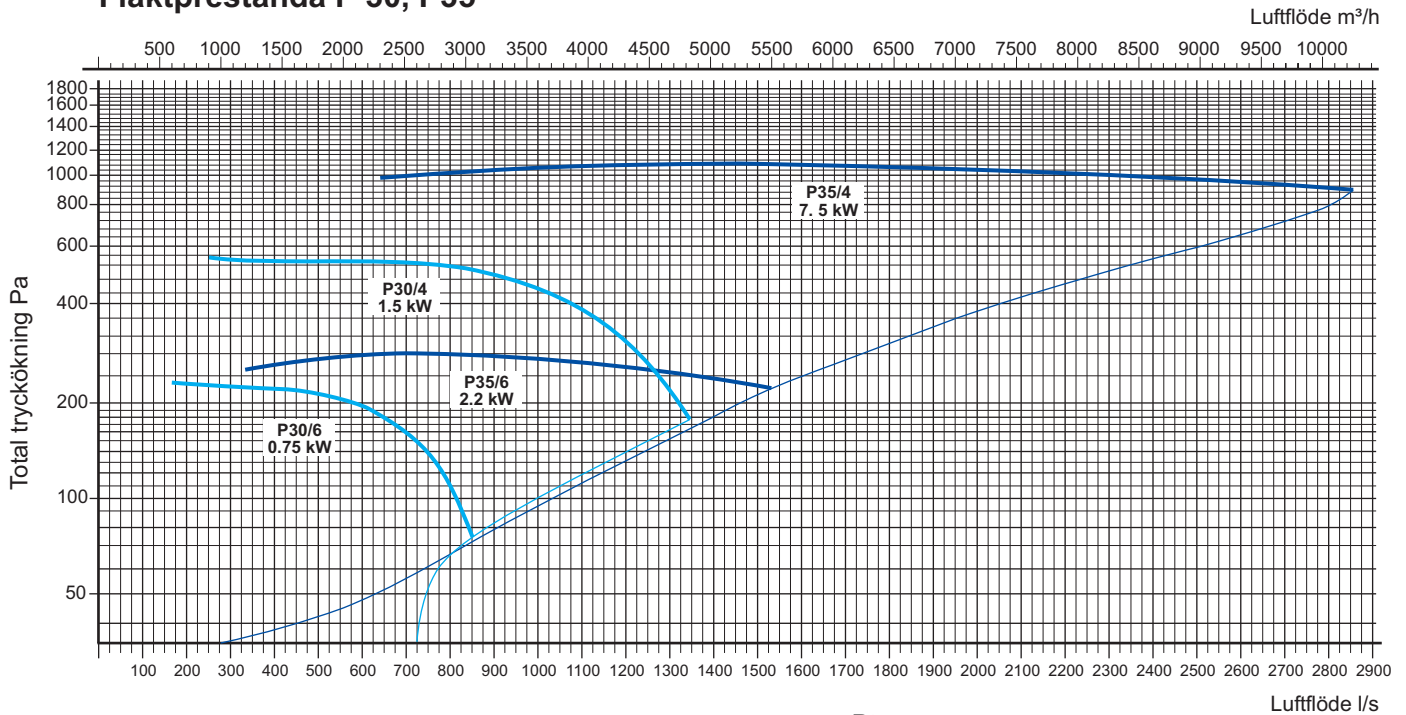
P 15 — Pt
— Pd

Fläktprestanda P 20, P 25



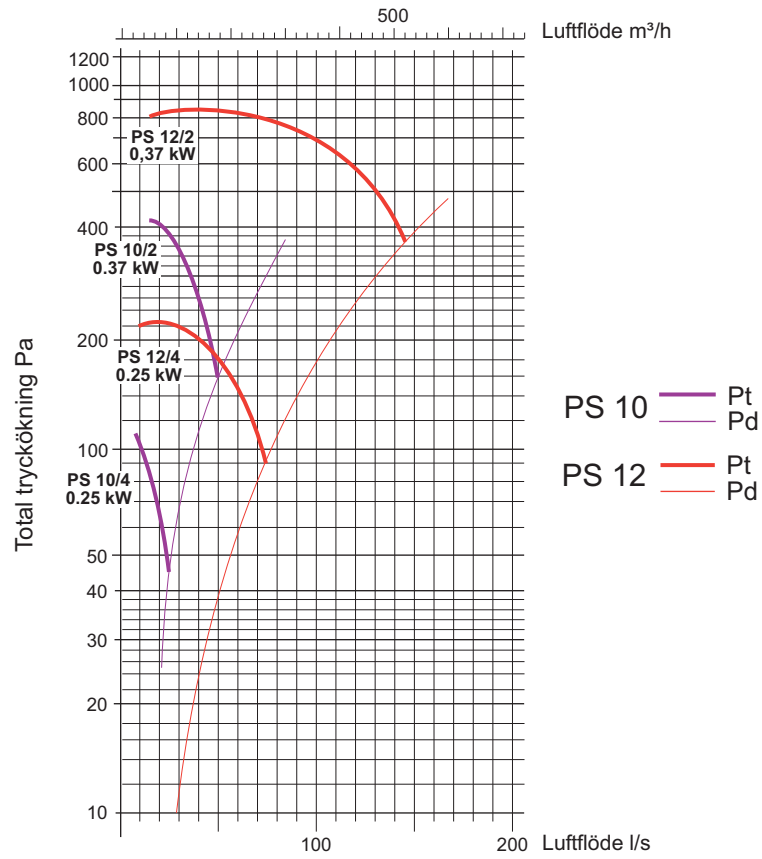
P 20 — Pt
— Pd P 25 — Pt
— Pd

Fläktprestanda P 30, P 35

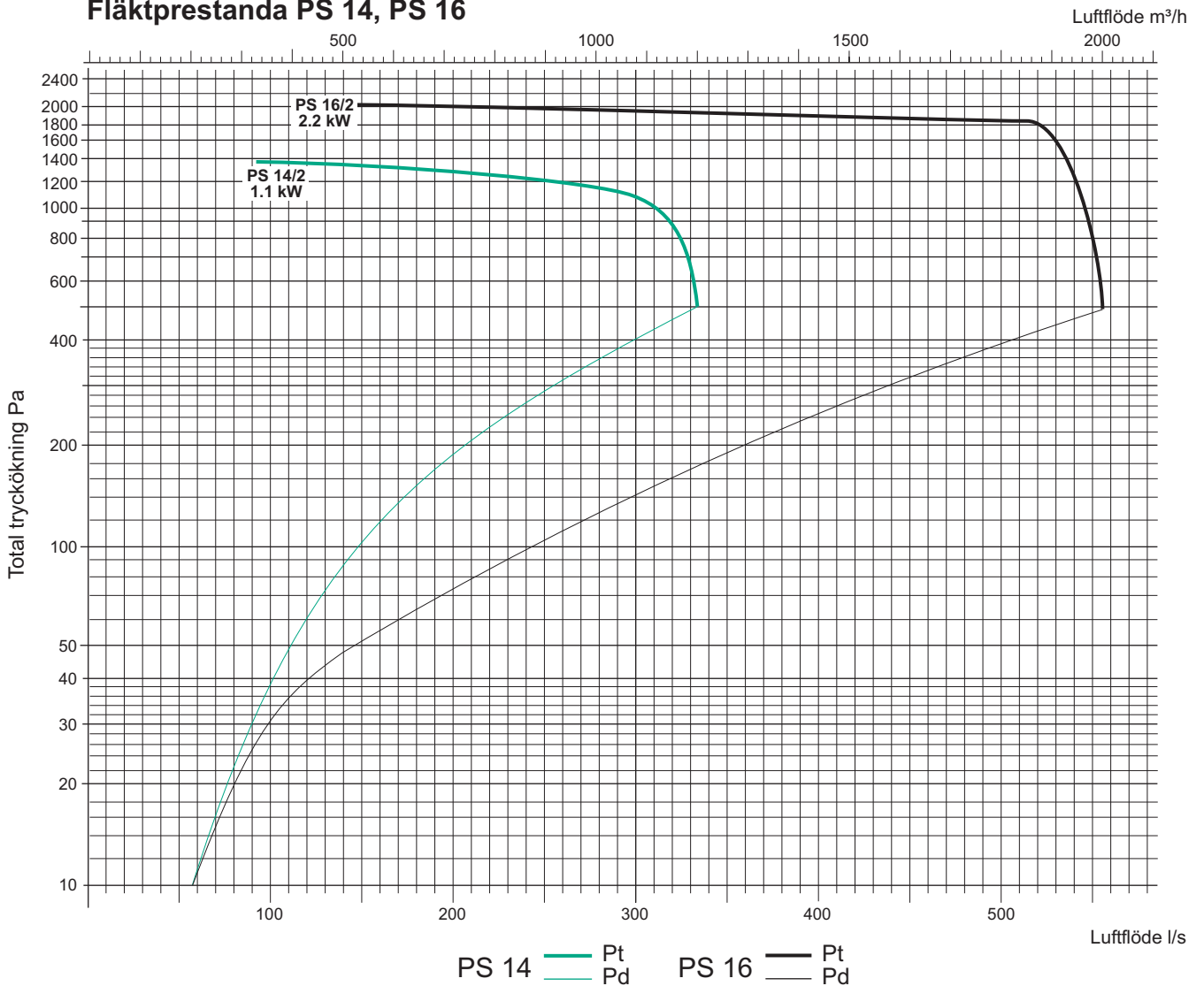


P 30 — Pt
— Pd P 35 — Pt
— Pd

Fläktprestanda PS 10, PS 12



Fläktprestanda PS 14, PS 16



Beteckning	Varvtal	Märkeffekt	Märkström		Spänning	Vikt	
			A 1-fas 230 V	A 3-fas 230 V 400 V			
	rpm	kW			V	Kg	
P 15/2-3	2800	0,37		1,78	1,03	230/400	8
P 15/4-3	1400	0,25		1,4	0,81	230/400	8
P 15/6-3	900	0,18		1,31	0,76	230/400	8
P 15/2-1	2800	0,37	2,7			230	8
P 15/4-1	1400	0,25	2,0			230	10
P 20/2-3	2800	0,75		3,46	2,0	230/400	11
P 20/4-3	1400	0,25		1,4	0,81	230/400	10
P 20/6-3	900	0,18		1,31	0,76	230/400	10
P 20/2-1	2800	0,75	5,1			230	12
P 20/4-1	1400	0,25	2,0			230	8
P 25/2-3	2800	2,2		8,3	4,8	230/400	22
P 25/4-3	1400	0,37		2,08	1,2	230/400	11
P 25/6-3	900	0,18		1,31	0,76	230/400	11
P 25/4-1	1400	0,37	2,9			230	13
P 30/4-3	1400	1,5		6,31	3,65	230/400	22
P 30/6-3	900	0,75		25,5	14,7	230/400	82
P 35/4-3	1400	7,5		22,1	12,7	230/400	67
P 35/6-3	900	2,2		9,0	5,2	230/400	56
PS 10/2-3	2800	0,37		1,78	1,03	230/400	6
PS 10/4-3	1400	0,25		1,4	0,81	230/400	6
PS 10/2-1	2800	0,37	2,7			230	6
PS 10/4-1	1400	0,25	2,0			230	6
PS 12/2-3	2800	0,37		1,78	1,03	230/400	7
PS 12/4-3	1400	0,25		1,4	0,81	230/400	7
PS 12/2-1	2800	0,37	2,7			230	7
PS 12/4-1	1400	0,25	2,0			230	7
PS 14/2-3	2800	1,1		4,26	2,4	230/400	13
PS 14/2-1	2800	1,1	6,25			230	13
PS 16/2-3	2800	2,2		8,0	4,6	230/400	21

Fläktar P och PS

Fläkthus

Tillverkas av återvinningsbar polypropen. Skruvar av rostfritt stål. Motorstativet tillverkas i pulverlackerad stålplåt som standard, men kan också levereras i polypropen.

Fläkthjul

Tillverkas av återvinningsbar polypropen och har framåtböjda skovlar.

Motor

3-fas alternativt 1-fas asynkronmotor. Skyddsform IP 55. Isolationsklass F. Vi kan även leverera motorer för andra spänningar, tvåhastighet, explosionssäkert etc.

Temperaturområde

Lufttemperatur: -20 till + 80° C (max omgivningstemperatur +40° C)

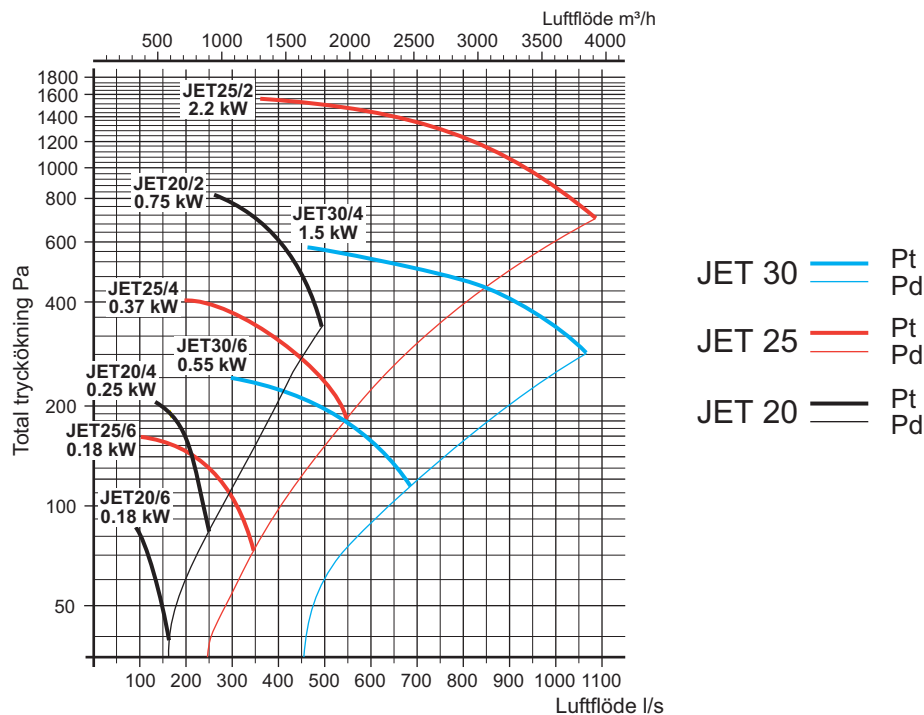
Tillbehör

I FUMEX sortiment ingår också kontaktorer och handmanövrerade motorskyddsbrytare. För varvtalsreglering används FUMEX frekvensomvandlare SFO som kan kombineras med tryckregulator ST 200 för ekonomisk reglering, se produktblad Styrautomatik.

Övrigt

Fläktar serie P går att beställa i spegelvänt utförande

Fläktprestanda JET 20, JET 25, JET 30



Beteckning	Varvtal rpm	Märkeffekt kW	Märkström		Spänning V	Vikt Kg	
			A 1-fas 230 V	A 3-fas 230 V 400 V			
JET 20/2-3	2800	0,75		3,28	1,9	230/400	24
JET 20/4-3	1400	0,25		1,66	0,96	230/400	21
JET 20/6-3	900	0,18		1,38	0,8	230/400	21
JET 25/2-3	2800	2,2		8,82	5,1	230/400	39
JET 25/4-3	1400	0,37		2,08	1,2	230/400	28
JET 25/6-3	900	0,18		1,38	0,8	230/400	28
JET 30/4-3	1400	1,5		6,4	3,7	230/400	43
JET 30/6-3	900	0,55		3,11	1,8	230/400	38

Fläktar JET

Fläkthus och hölje

Tillverkas helt i återvinningsbar polypropen, skruvar av rostfritt stål. El-anslutning görs till en utvändig standard monterad arbetsbrytare.

Fläkthjul

Tillverkas av återvinningsbar polypropen och har framåtböjda skovlar.

Motor

3-fas alternativt 1-fas asynkronmotor. Skyddsform IP 55. Isolationsklass F.

Vi kan även leverera motorer för andra spänningar, tvåhastighet, explosionssäkert etc.

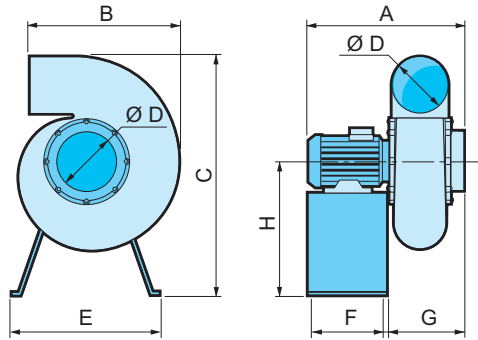
Temperaturområde

Lufttemperatur: -20 till + 80° C (max omgivningstemperatur +40° C)

Tillbehör

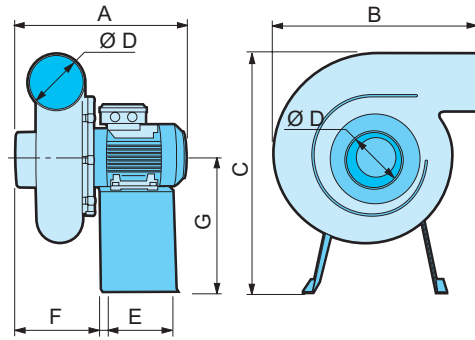
I FUMEX sortiment ingår också kontaktorer och handmanövrerade motorskyddsbrytare. För varvtalsreglering används FUMEX frekvensomvandlare SFO som kan kombineras med tryckregulator ST 200 för ekonomisk reglering, se produktblad Styrautomatik.

P 15, P 20, P 25, P 30, P 35



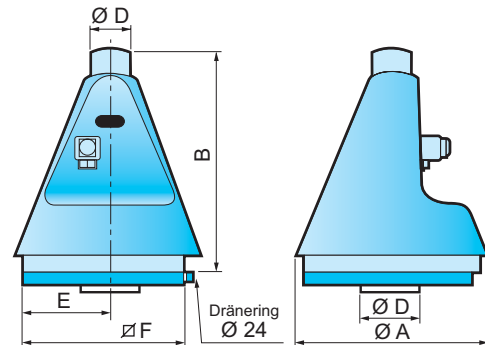
	A (mm)	B (mm)	C (mm)	Ø D (mm)	E (mm)	F (mm)	G (mm)	H (mm)
P 15	360	303	543	125	340	160	180	303
P 20	390	340	606	160	340	160	210	303
P 25/2	515	413	755	200	420	180	235	390
P 25/4/6	415	413	736	200	420	160	235	371
P 30	540	490	910	250	460	220	265	460
P 35	724	580	1150	315	600	314	380	580

PS 10, PS 12, PS 14, PS 16



	A (mm)	B (mm)	C (mm)	Ø D (mm)	E (mm)	F (mm)	G (mm)	H (mm)
PS 10	285	285	295	75	260	140	137	240
PS 12	350	375	486	90	340	160	152	311
PS 14	433	445	552	125	340	160	193	320
PS 16	477	540	478	160	420	160	197	390

JET 20, JET 25, JET 30

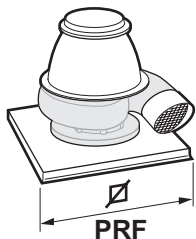


	Ø A (mm)	B (mm)	Ø D (mm)	E (mm)	Ø F (mm)
JET 20	600	800	160	250	540 inv
JET 25	735	930	200	305	540 inv
JET 30	880	1040	250	200	540 inv

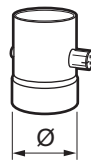
TILLBEHÖR SERIE P & PS

Taktmontagesats
PRF för serie P

För montage på takgenomföring.
Tillverkad i Polypropen.



	Ø (mm)
PRF 15 / P15	547
PRF 20 / P20	547
PRF 25 / P25	547
PRF 30 / P30	547
PRF 35 / P35	700

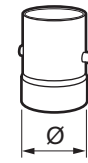


PMJ

Manuellt justerspjäll
PMJ

Tillverkad i PVC.

	Ø (mm)
PMJ-125	125
PMJ-160	160
PMJ-200	200
PMJ-250	250
PMJ-315	315



PBS

Backspjäll
PBS

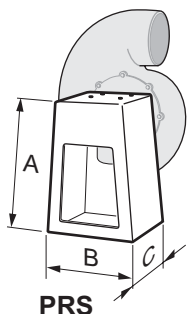
Tillverkad i PVC.

	Ø (mm)
PBS-125	125
PBS-160	160
PBS-200	200
PBS-250	250
PBS-315	315

Motorstativ med
väderskydd för motor
PRS

Tillverkad i Polypropen.

PRS 350 passar till PS12, P15 & P20
PRS 450 passar till PS14, P25/4-6
PRS 550 passar till PS16, P25/2 & P30
PRS 750 passar till P35



PRS

	Ø A (mm)	Ø B (mm)	Ø C (mm)
PRS 350	395	320	260
PRS 450	450	330	260
PRS 550	550	400	365
PRS 750	750	580	500



PRM

Reduceringsmuff
PRM

Tillverkad i PVC.

	AØ (mm)	BØ (mm)
PRM 75/90	75	90
PRM 90/125	90	125
PRM 125/160	125	160
PRM 125/200	125	200
PRM 160/200	160	200
PRM 200/250	200	250
PRM 200/315	200	250
PRM 250/315	250	315
PRM 315/400	315	400



PDS

Flexibel dukstos
PDS

Tillverkad i flexibel PVC.
Inklusive 2 st klammer

	Ø (mm)
PDS-090	90
PDS-125	125
PDS-160	160
PDS-200	200
PDS-250	250
PDS-315	315

Utloppsgaller
PUG

Tillverkad i PVC.



PUG

	Ø (mm)
PUG-090	90
PUG-125	125
PUG-160	160
PUG-200	200
PUG-250	250
PUG-315	315