

# AVGASUTSUG

## SLANGRULLAR **ASR, ASRM** 65, 85, 125

**Mekaniska och motordrivna slangrullar  
för bilavgaser till arbetsplatser med  
stillastående fordon**

FUMEX tillhandahåller en praktisk lösning vid arbeten med stillastående fordon, där man vill bli av med all slang när utsuget inte används. ASR/ASRM finns i storlekar för att klara de flesta fordonstyper. Lämpliga munstycken finns sammanställda på ett separat produktblad.

ASR har en mekanisk fjäderretur. För höga tak och för tillfällen med lång och tung slang finns ASRM, en motordriven slangrulle. En manöverdosa används för rulla ut och rulla upp slangen. Enkelt och bekvämt, samtidigt som det motverkar arbetsskador.

Slangrullarna är tillverkade av pulverlackerat stål, samt av kraftig plåt.

Standardfästet för ASR medger montage i tak, på vägg eller på golv. Slangdimensionerna är 75, 100, 125 och 150 mm. Slangrullarna finns i tre olika bredder och är standardutrustade med en överkörbar EPDM-slang. Standardlängden på slangen är 5 m. Längre slang kan fås i 2,5 m intervaller. Utöver den slang som får plats på rullen kan man ha en del av slangen hängande under rullen.

Den mekaniska slangrullen, ASR, kan utrustas med en extern brytare, ASR 865, för automatisk start/stopp av fläkt, automatspjäll, m.m.

Avgasutsugssystemet kan anslutas till separat fläkt eller till centralt utsugssystem.



**Väggmonterad  
manöverdosa**

**Hängande  
manöverdosa**

**Manöverdosa vid  
radiostyrning**

**Motordrift**

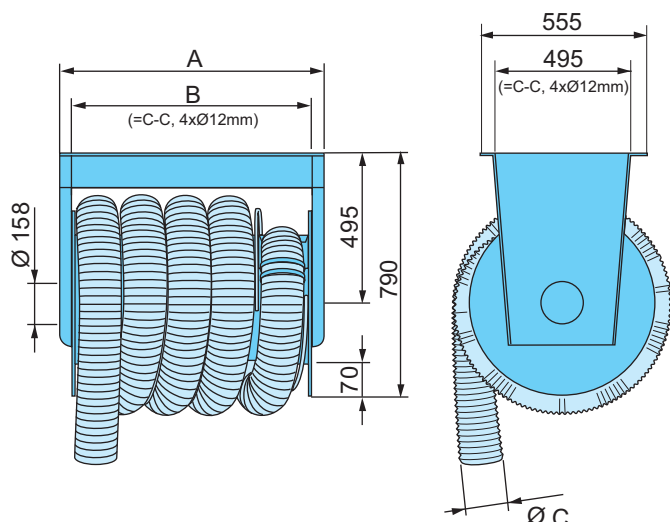


# FUMEX®

AVGASUTSUG

**Rena fördelar**

# SLANGRULLAR ASR, ASRM



Beteckning	A	B	ØC	Slanglängd	Frihängande slang	
Manuell	Motordriven		(mm)	(mm)	(m)	(m)
<b>Dimension Ø75mm</b>						
ASR 65-75-5	ASRM 65-75-5	835	775	75	5	0
ASR 65-75-7,5	ASRM 65-75-7,5	835	775	75	7,5	0
ASR 65-75-10	ASRM 65-75-10	835	775	75	10	0
<b>Dimension Ø100 mm</b>						
ASR 65-100-5	ASRM 65-100-5	835	775	100	5	0
ASR 65-100-7,5	ASRM 65-100-7,5	835	775	100	7,5	0
ASR 65-100-10	ASRM 65-100-10	835	775	100	10	1
<b>Dimension Ø125 mm</b>						
ASR 65-125-5	ASRM 65-125-5	835	775	125	5	0
ASR 65-125-7,5	ASRM 65-125-7,5	835	775	125	7,5	0
ASR 85-125-10	ASRM 85-125-10	1135	1075	125	10	0
ASR 85-125-12,5	ASRM 85-125-12,5	1135	1075	125	12,5	0
ASR 125-125-15	ASRM 125-125-15	1415	1355	125	15	0
<b>Dimension Ø150 mm</b>						
ASR 65-150-5	ASRM 65-150-5	835	775	150	5	0
ASR 85-150-7,5	ASRM 85-150-7,5	1135	1075	150	7,5	0
ASR 85-150-10	ASRM 85-150-10	1135	1075	150	10	1
ASR 125-150-12,5	ASRM 125-150-12,5	1415	1355	150	12,5	0
ASR 125-150-15	ASRM 125-150-15	1415	1355	150	15	0

**ASR** = Slangrulle med manuell fjäderåtergång

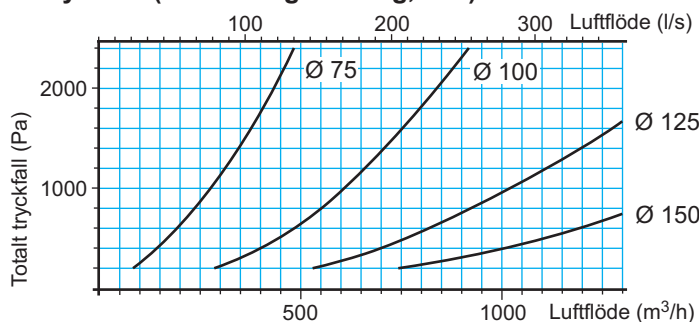
**ASRM** = Motordriven slangrulle

**Noteringar:**

- Vid höga takhöjder kan man låta ytterligare slang hänga nedåt från taket.
- Vid slanglängder över 12,5 m, rekommenderas alltid att använda motordrift.

Tillbehör - brytare	
ASR 865	Brytare för styrning av max. 24V
Kontrollenheter	
ASRM-1	Väggmonterad manöverdosa
ASRM-2	Hängande manöverdosa
ASRM RADIO	Radiostyrningsset (sändare/mottagare)

### Tryckfall (fullt utdragen slang, 5 m)



Normalt dimensioneras anläggningar för tomgångskörning. Luftflödet skall dock väljas något högre än angiven avgasmängd. Anläggningen som helhet bör dimensioneras för att klara en något högre belastning än minimikraven.

### Avgasmängd

Fordon cylindervolym	1000 rpm 120°C	3000 rpm 180°C	6000 rpm 210°C
Bil 2,0 l	100 m³/h	300 m³/h	600 m³/h
Bil 3,0 l	150 m³/h	450 m³/h	900 m³/h
Bil 4,0 l	200 m³/h	600 m³/h	1100 m³/h
Fordon cylindervolym	500 rpm 120°C	1250 rpm 180°C	2500 rpm 210°C
Lastbil 8,0 l	170 m³/h	440 m³/h	880 m³/h
Lastbil 15,0 l	330 m³/h	825 m³/h	1650 m³/h
Lastbil 20,0 l	440 m³/h	1100 m³/h	2200 m³/h

### Slang

Värmebeständig, gummerad väv EPDM/polyester. Spiral i EPDM-belagd polyester. Slangen återtar sin form efter att ha blivit överkörd.

För annan slangkvalitet kontakta FUMEX.

### Fjäder

Dubbla snäckfjädrar

### Leveransutförande

Levereras komplett med 5 m slang.

För utbytesslang och munstycken, se separat produktblad.

Svenska Eurovac AB  
Box 38, 311 03 Långås  
Tel: 0346 - 930 70  
Fax: 0346 - 930 75

### Slang

Egenskaper..... Svårantändlig, överkörbar, lämplig för fordonsavgaser.  
Temperaturområde ..... -30°C to 170°C

### Motor till ASRM

Effekt ..... 390 W  
Spänning..... 230 V ~ 50 Hz  
Tryckknappsdos, skyddsklass..... IP 44

### Övrig information

Ytbehandling av plåtdetaljer..... Pulverlackering  
Vikt utan slang..... ASR 65: ca 47 kg  
ASR 85: ca 52 kg  
ASR 125: ca 57 kg