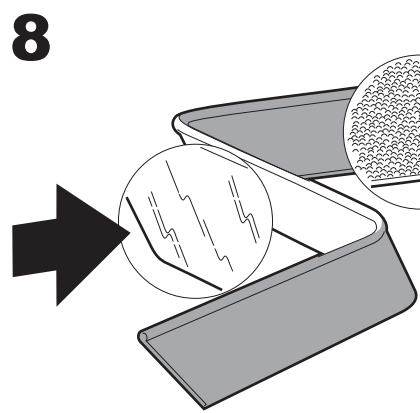
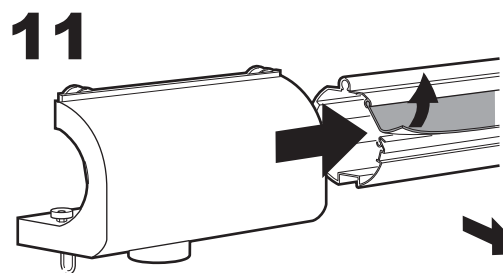
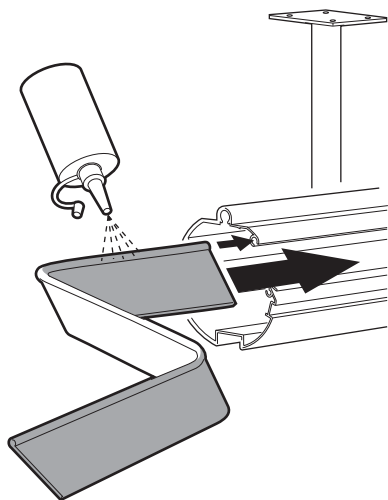


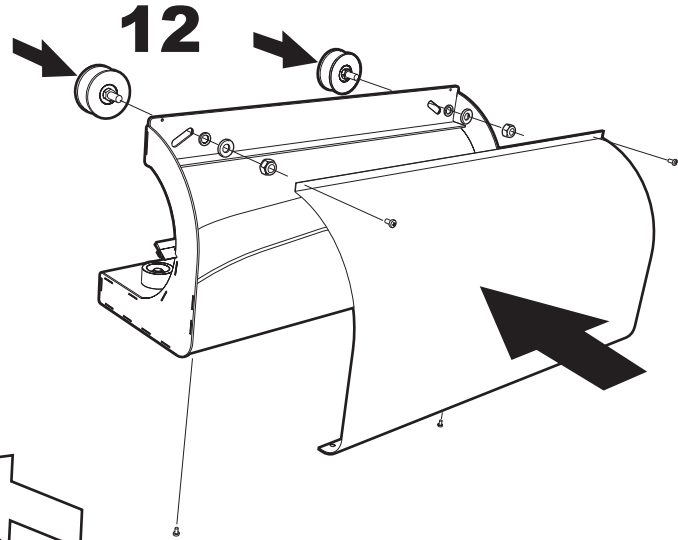
Ø 4,2 mm x 6



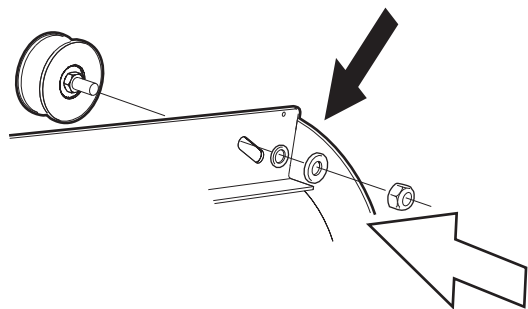
10



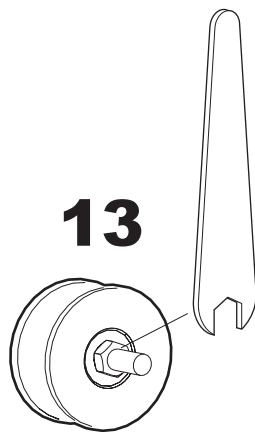
12



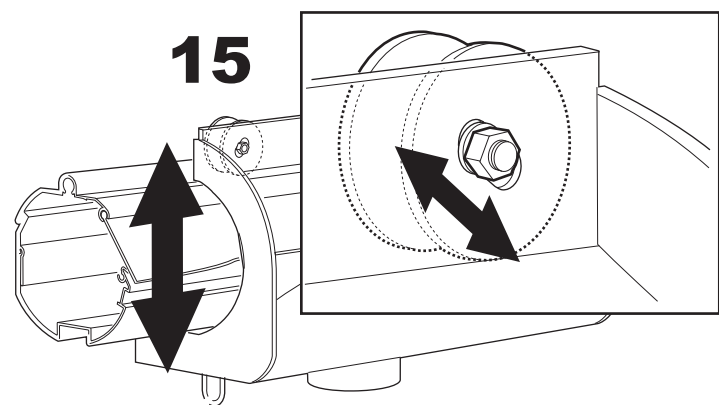
14



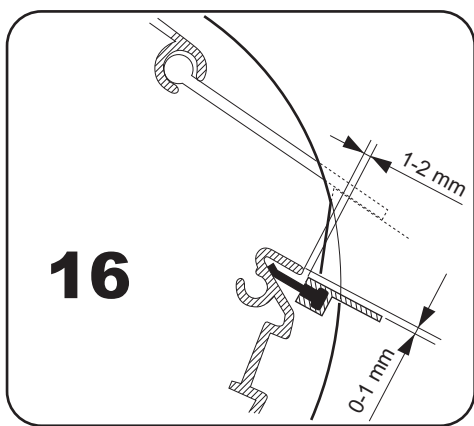
13



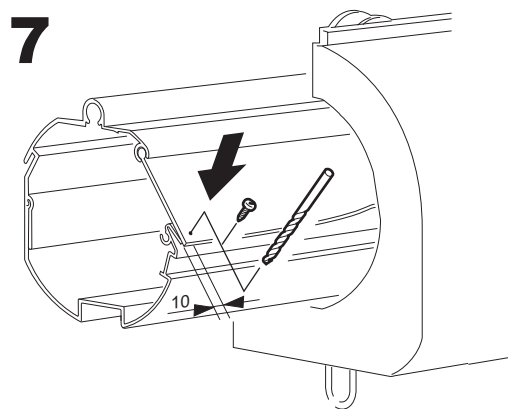
15



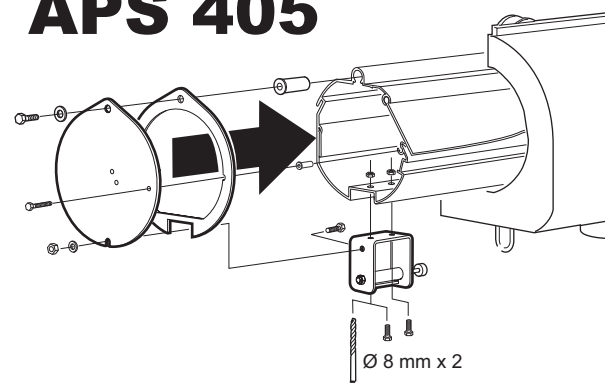
16



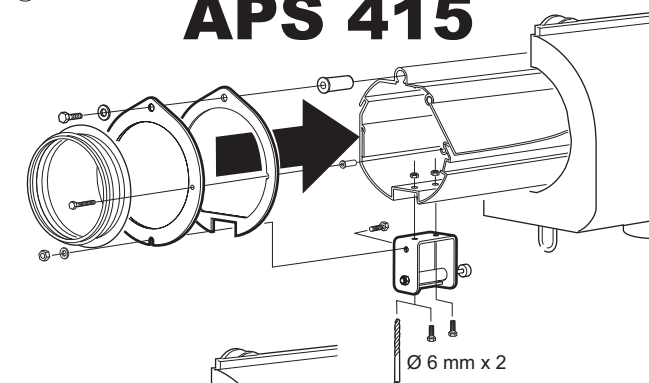
17



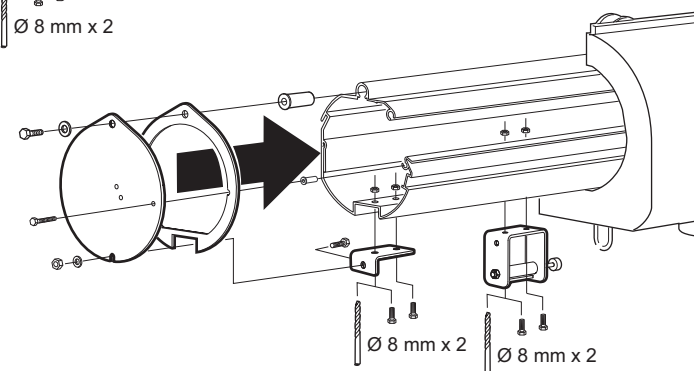
APS 405



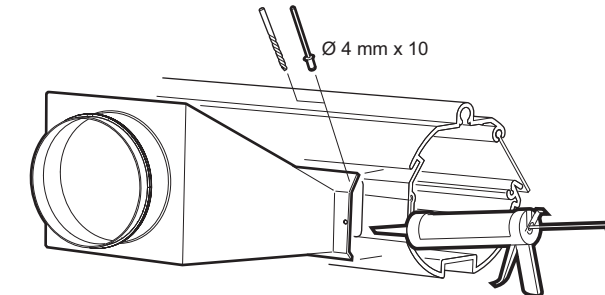
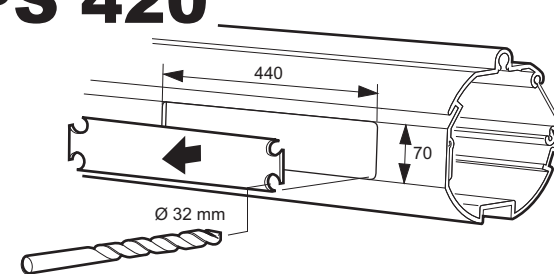
APS 415



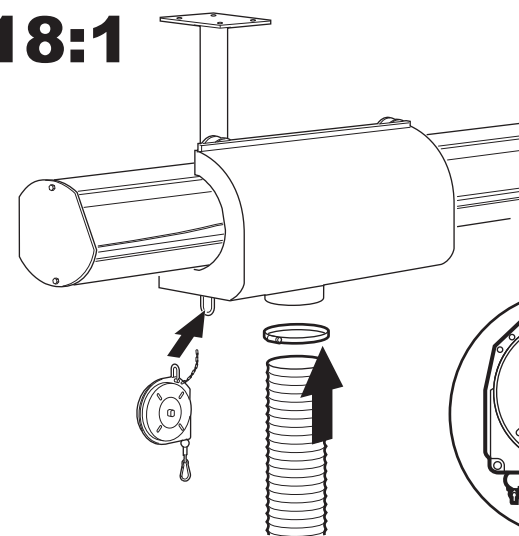
APS 410



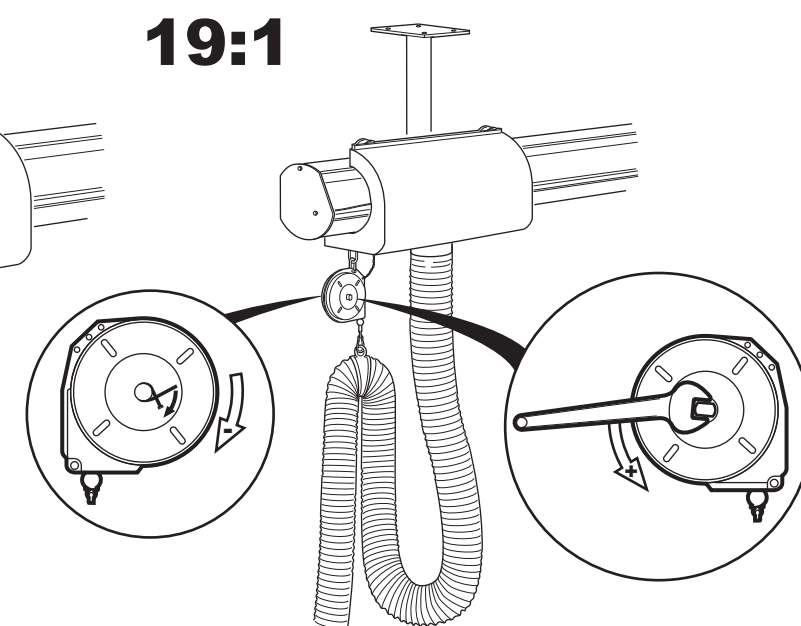
APS 420



18:1

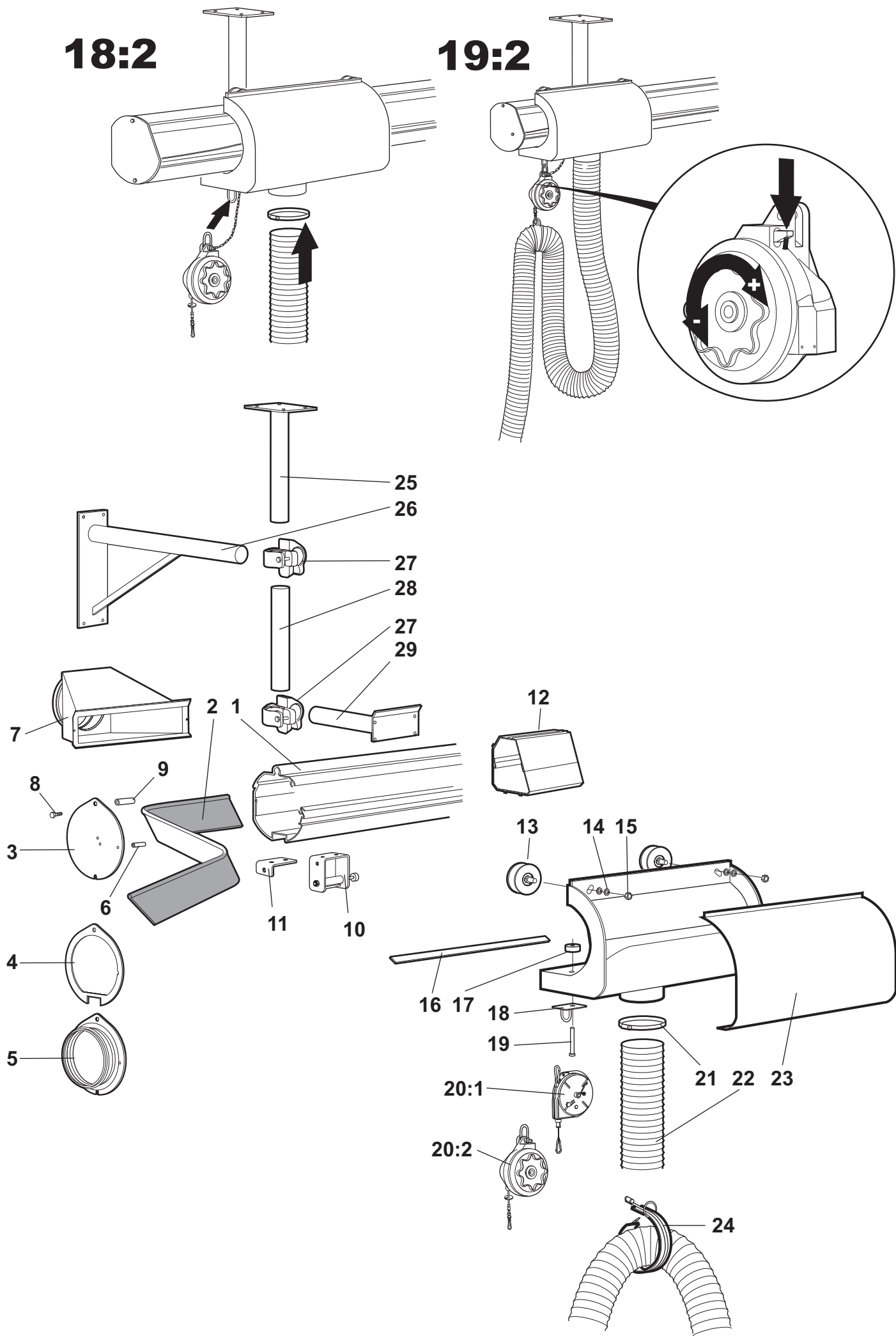


19:1



18:2

19:2



0743

MONTERINGSANVISNINGAR
 INSTALLATION
 MONTAGEANLEITUNG
 INSTRUCTIONS MONTAGE

APS

Svenska Eurovac AB, Box 38 311 03 Långås
 Tel: 0346 - 930 70, Fax: 0346 - 930 75

