

Justering av gränslagen

Kontrollera att motorns rotation överensstämmer med märkning på både motor, **A**, och strömställare.

Gränslägena ställs in med de två skruvarna på motorns undersida.

Gränsläge för rotationsriktning 1 justeras med ställskruv 1, **B**.

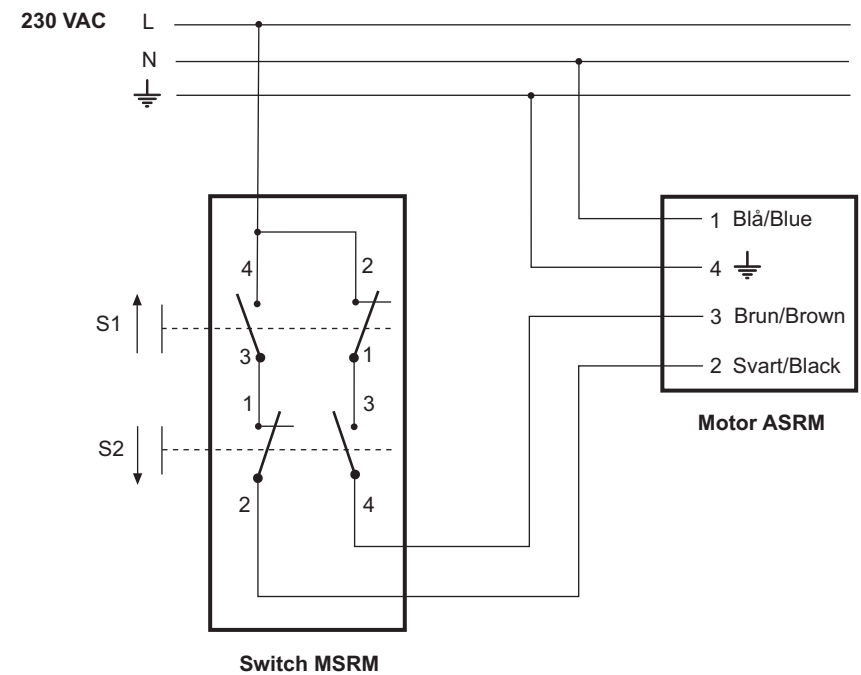
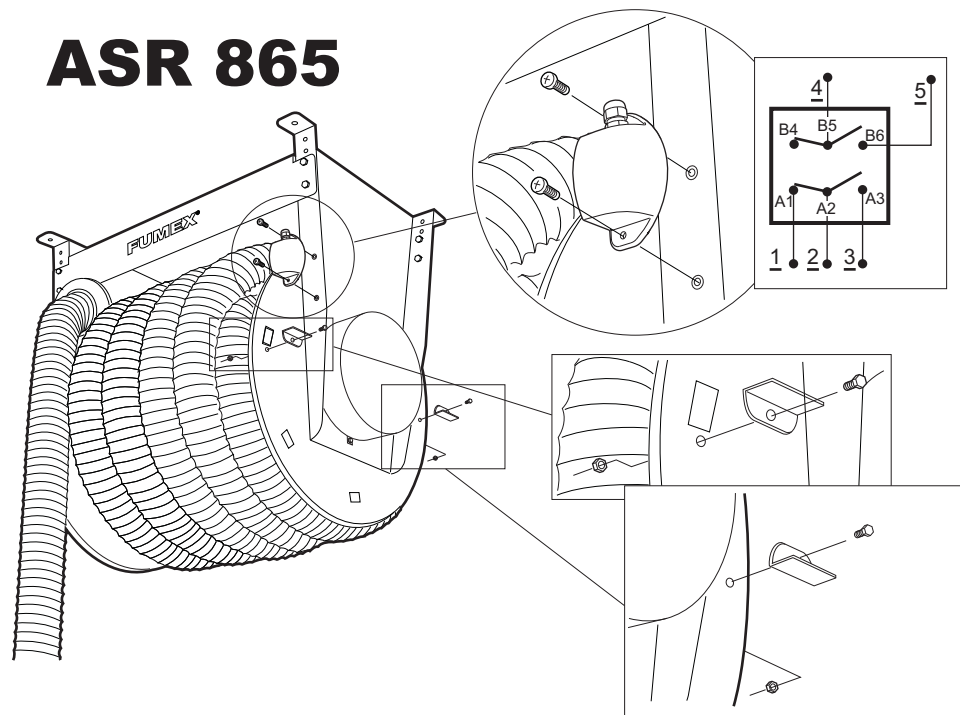
Gränsläge för rotationsriktning 2 justeras med ställskruv 2, **C**.

Om motorn stannar innan slangen är upprullad till önskat läge justera genom att vrida ställskruven mot "+".

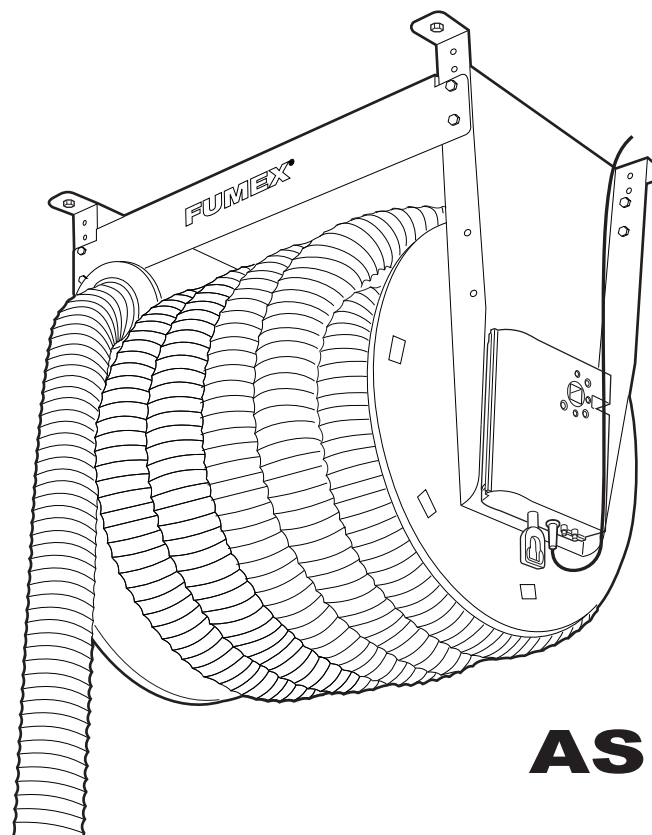
Om slangen blir upprullad för långt, kör ut slangen en bit och justera genom att vrida ställskruven mot "-". Upprepa tills gränsläget blir rätt.

Justera på samma sätt i utrullat läge.

ASR 865



MONTERINGSANVISNINGAR



ASRM

Svenska Eurovac AB
Box 38, 311 03 Långås
Tel: 0346 - 930 70
Fax: 0346 - 930 75