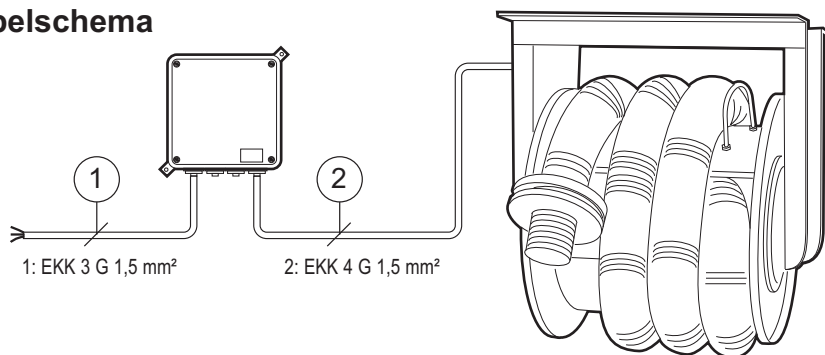


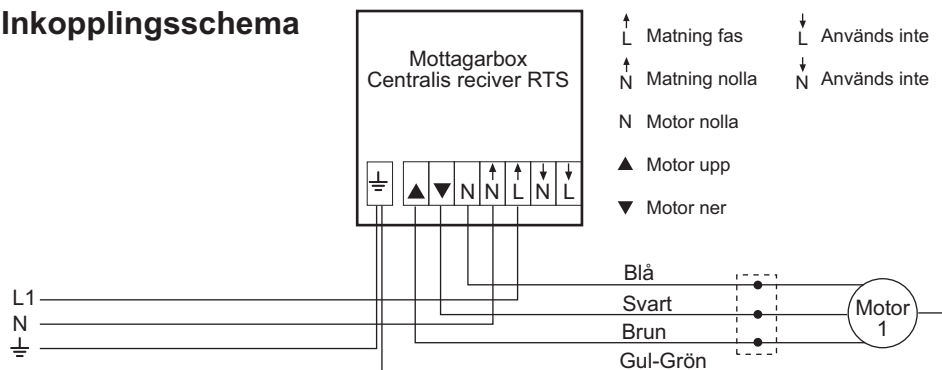
Installation

- Boxen skall monteras med kabelutgångarna nedåt.
- Boxen får inte monteras i metallkapsling.
- Alla metallföremål i närheten av mottagaren försämrar mottagningen
- Antennen är inbyggd
- Minmimavstånd: Mellan golv/mark och mottagarbox **150 cm.**
Mellan två mottagarboxar **20 cm.**
Mellan sändare och mottagare **30 cm.**

Kabelschema



Inkopplingschema



OBS! Endast en motor får anslutas till Centralis box!

Programmering av sändare och mottagare.

Öppan locket på mottagarboxen.

Mottagarbox:

Tryck ca. 2 sekunder på programmeringsknappen, **B**, i mottagarboxen tills indikeringslampan, **A**, börjar lysa. Mottagaren är nu, under en minut, redo att ta emot sändarens signal.

Sändare:

Tryck kort på sändarens programmeringsknapp, **G**. Indikeringslampan i mottagarboxen börjar blinka vilket visar att sändarens signal är memorerad och programmerad

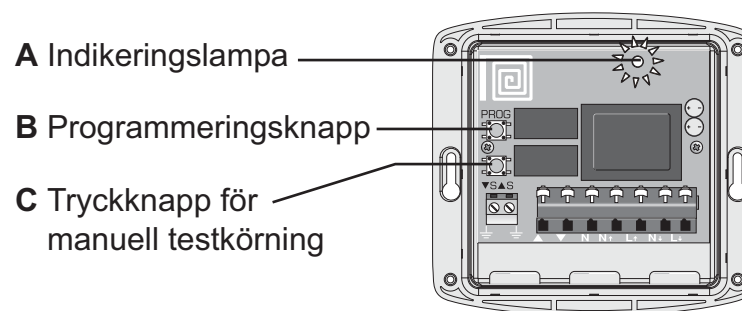
Radering av programmering.

Öppan locket på mottagarboxen.

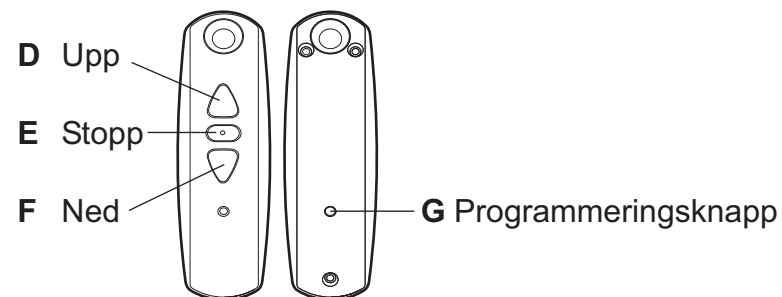
Mottagarbox:

Tryck ca. 10 sekunder på programmeringsknappen, **B**, i mottagarboxen tills indikeringslampan, **A**, börjar lysa.

Mottagarbox



Sändare



Batteri

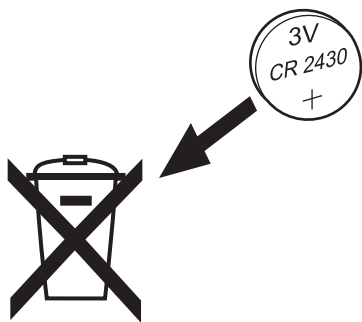
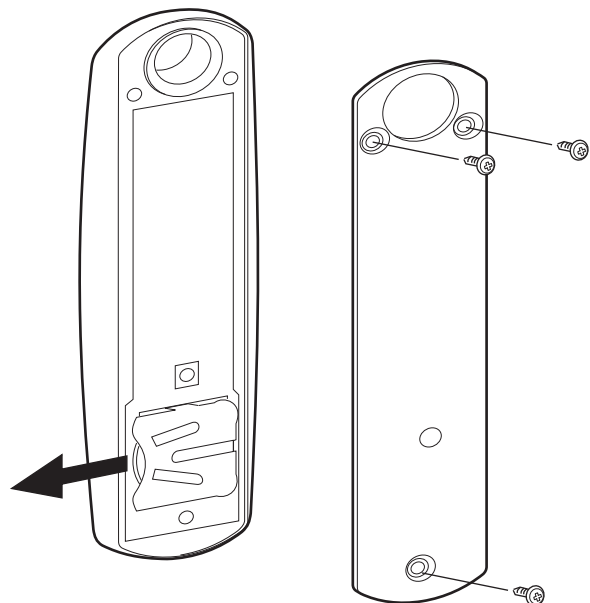
Sändaren har ett 3V litiumbatteri CR 2430

Byte batteri:

Skruva bort locket på sändarens baksida.

Tryck med hjälp av en skruvmejsel ut batteriet ur sin hållare.

Sätt in nytt batteri.

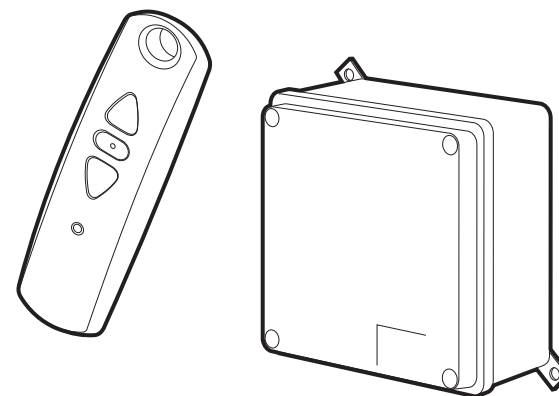


Lämna alltid uttjänta batterier på en miljöstation.

0736

MONTERINGSANVISNINGAR

INSTALLATION
MONTAGEANLEITUNG
INSTRUCTIONS MONTAGE



ASRM Radio
Somfy Centralis & Telis Patio

FUMEX®

Verkstadsvägen 2, 931 61 SKELLEFTEÅ, Sweden
Skellefteå: Tel.Int. +46 910-361 80, Fax.Int. +46 910-130 22