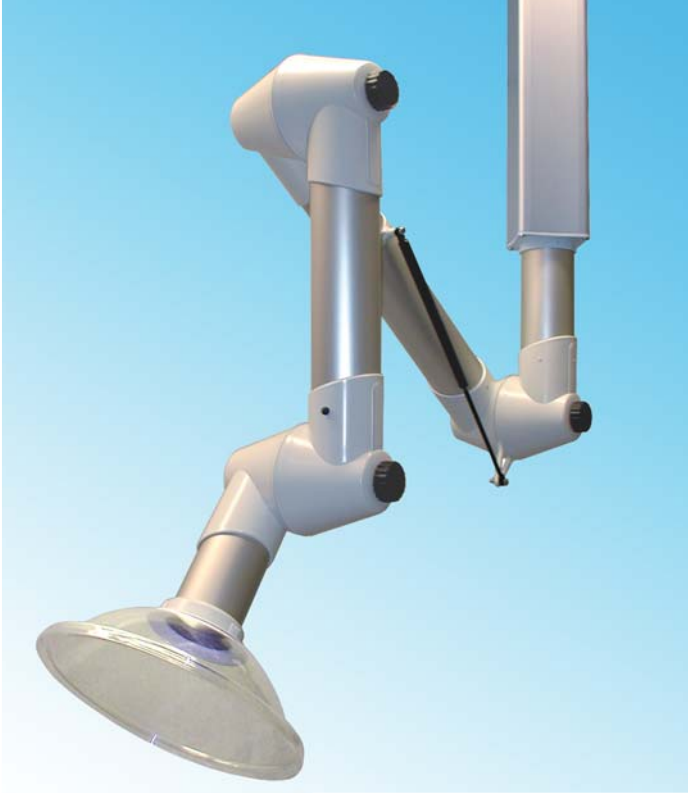


PUNKTUTSUG

TERFU

Friktionsledat punktutsug för arbetsplatser med krav på stor flexibilitet.



TERFU är ett friktionsledat punktutsug utvecklat för användning vid arbetsplatser där stor flexibilitet krävs, exempelvis laboratorier och produktionsmiljöer i lättare industriapplikationer.

Enkel och smidig funktion

Friktionslederna är kullagerförsedda och har stor friktionsdiameter. Friktionen justeras enkelt med ett stort enhandsvred.

Anpassade stödfjädrar balanserar armens egenvikt. Samtliga armar är försedda med en monterad svivel för 360 graders rotation.

Tätslutande spjäll är monterat som standard.

Alltid lätt att välja rätt produkt

Terfu finns i fyra olika utföranden:

- Standard-utförande. Lämplig vid evakuering av de flesta typer av luftburna föroreningar.
- PP-utförande. Lämplig främst vid evakuering av mycket korrosiva föroreningar i hög koncentration.
- ESD-utförande. För ESD-miljöer, typgodkännande EN 61340-5-1.
- ATEX-utförande. För ATEX-klassade miljöer, enligt direktiv 94/9/EC kategori 2 för gaser och damm.

Terfu finns i dimensionerna 50, 75 och 100 mm.

Alla dimensioner är anpassade för montering på bord, i tak eller på vägg.

För hängande montage, i tak och på vägg används samma utsugsarm.

Tak- och väggkonsoler består av en anodiserad fyrkant-aluminiumprofil för bästa finish och stabilitet.

För dimensionerna Ø50 och Ø75 används samma konsoler, dimension Ø100 har en egen serie av konsoler. Samtliga takkonsoler finns i åtta standardlängder upp till 2 m, kan även levereras i längder över 2 m.

För att ytterligare förenkla och få en snygg finish finns täckplatta MTI CT vid håltagning i undertak.

För Terfu 50 & 75 finns 6 anpassade huvar och till Terfu 100 finns fyra specialanpassade huvar.

Lämpligt luftflöde från 20 l/s till 125 l/s (75 m³/h – 450 m³/h).

Systemet Terfu omfattas av ett flertal mönsterskydd. Desutom finns nya patent- och mönsterskyddsansökningar.

I Fumex sortiment ingår även fläktar, tillbehör, styrautomatik och filter passande punktutsug

FUMEX®
PUNKTUTSUG
Rena fördelar

TERFU Modeller



Terfu i standardutförande med leder av polypropen och rör i anodiserad aluminium.

Standardutförandet finns i dimensioner 50, 75 och 100 mm. Terfu i standardutförande är lämplig för evakuering av de flesta typer av luftburna föroreningar till exempel i laboratorier, skolor, sjukhus, farmaceutisk industri, frisörsalonger och lätta industriapplikationer.



Terfu i Polypropen(PP)utförande med leder och rör i återvinningsbar PP. Alla metall delar som kommer i kontakt med luftströmmen är utförda i syrafast rostfritt stål (SS 2343). PP-utförandet finns i dimensioner 75 och 100 mm.

Terfu i PP-utförande används främst vid evakuering av mycket korrosiva föroreningar i höga koncentrationer till exempel i vissa laboratorier, farmaceutisk och kemisk industri.

Vid användning av PP-utsug som monteras i tak rekommenderar vi att takfästet MTI beställs med invändig epoxylackering.



Terfu i ESD-utförande med leder av konduktiv polypropylen och rör i anodiserad aluminium innebär att hela armen är elektrisk ledande och att eventuell statisk elektricitet leds till en särskild jordanslutning.

ESD-utförandet finns i dimensioner 50 och 75 mm.

Terfu i ESD-utförande är lämplig för evakuering av luftburna föroreningar i miljöer där man vill undvika risk för gnistbildning som kan uppstå genom statisk elektricitet och i områden där produkter måste vara ESDcertifierade för att kunna användas t.ex. elektronisk industri. Terfu ESD är typgodkänd enligt EN 61340-5-1. Kravet för ESD-certifiering innebär att produkten inte får ackumulera och behålla en elektrisk laddning av 100V längre än i 2 sekunder.



Terfu i ATEX-utförande med leder och rör i konduktiv återvinningsbar PP. Alla metall delar som kommer i kontakt med luftströmmen är utförda i rostfritt stål. Statisk elektricitet leds till en särskild jordanslutning. Alla bärande delar av stål lackeras med en ledande konduktiv pulverlack. Produkten uppfyller kraven i ATEX-direktivet 94/9/EC kategori 2 för gaser och damm.

ATEX-utförandet finns i dimensioner 75 & 100 mm.

Terfu i ATEX-utförande är lämplig för evakuering av luftburna föroreningar i miljöer där det är ett krav på ATEX-klassade produkter i t.ex. laboratorier, kemisk och petrokemisk industri, gasdistribution, färg- och läkemedelsindustri.

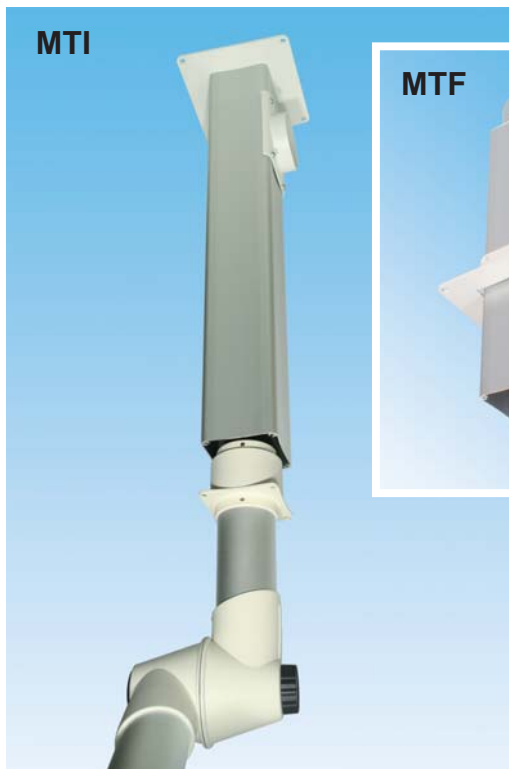
ATEX-direktivet innebär att resistensen skall vara $<10^8 \Omega$ för att eliminera risken för farlig elektrostatisk uppladdning.

TERFU Maximal flexibilitet



Terfu-leden. Den stora friktionsdiametern tillsammans med det engrepps-manövrerade justervredet ger en fast, positionsstabil led och en mycket mjuk och smidig funktion, detta utan att ansätta justervredet med stor kraft eller med något verktyg. Leden har förstärkta gavlar som gör att den inte deformeras med följd att o-ringen glider ur sitt läge eller att leden spricker. Kullager som isolerar den inställda friktionen gör att armen kan röras upp och ned utan att leden låser sig eller tappar stabilitet och funktion.

Snygga och stabila fästen



Samtliga Terfu-utsug har som standard en full svivel som medger 360° rotation utan tillägg av specialstosar eller dubbla väggfästen. Både tak- och väggfästet består av en fyrkantig specialprofil i anodiserad aluminium vilken ger en stilren och snygg installation. Takfästet fungerar också som frånluftskanal så man undviker kostsam extern kanaldragning och extra håltagning genom undertaket. Installationen blir enkel och stabil, takfästet finns dessutom i åtta standardlängder från 0,25 till 2,0 m. Takfästet kan på beställning tillverkas i längder över 2 meter. För aggressiva miljöer kan takfästet levereras med invändig epoxylackering.

Handtag för enkel manövrering



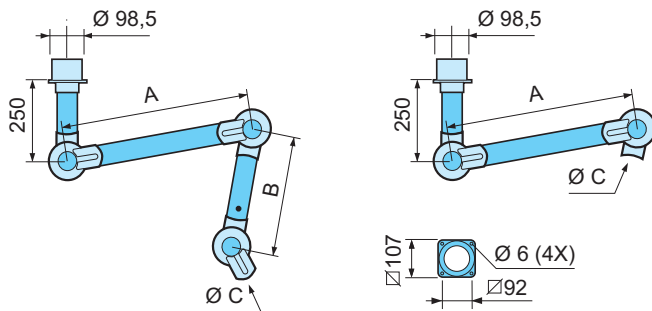
För enkel manövrering finns ett stabilt och lättillgängligt handtag som standard till samtliga modeller för Terfu i dimension 100 mm.

TERFU Modell 50 & 75

Modeller med två och tre leder

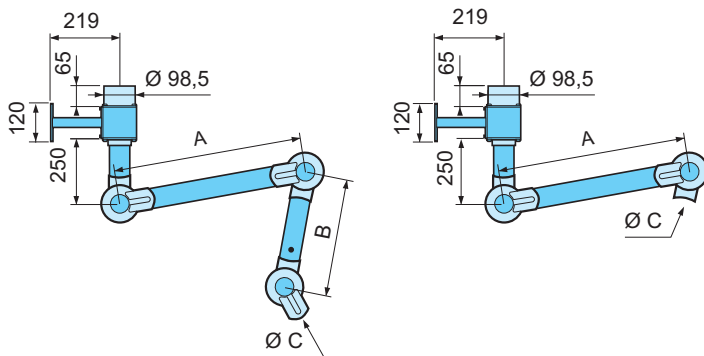
Takmontage

Beteckning med tre leder				Mått (mm)			Vikt
Standard	PP	ESD	ATEX	A	B	Ø C	kg
MT 1000-50	-	ES	-	400	300	50	1,50
MT 1300-50	-	ES	-	550	450	50	1,65
MT 1500-50	-	ES	-	750	450	50	1,70
MT 1000-75	PP	ES	EX	400	300	75	2,25
MT 1300-75	PP	ES	EX	550	450	75	2,60
MT 1500-75	PP	ES	EX	750	450	75	2,75
MT 2000-75	PP	ES	EX	1000	650	75	3,25
Beteckning med två leder							
MT 650-50	-	ES	-	300	-	50	1,00
MT 750-50	-	ES	-	450	-	50	1,10



Väggmontage

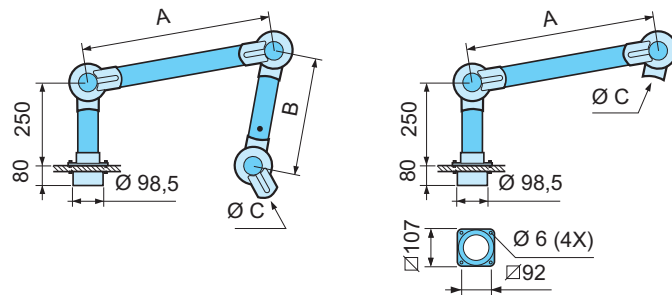
Beteckning med tre leder				Mått (mm)			Vikt
Standard	PP	ESD	ATEX	A	B	Ø C	kg
MV 1000-50	-	ES	-	400	300	50	3,65
MV 1300-50	-	ES	-	550	450	50	3,80
MV 1500-50	-	ES	-	750	450	50	3,85
MV 1000-75	PP	ES	EX	400	300	75	4,40
MV 1300-75	PP	ES	EX	550	450	75	4,75
MV 1500-75	PP	ES	EX	750	450	75	4,90
MV 2000-75	PP	ES	EX	1000	650	75	5,40
Beteckning med två leder							
MV 650-50	-	ES	-	300	-	50	3,15
MV 750-50	-	ES	-	450	-	50	3,25



Till utsug med beteckningen MV ingår alltid väggfäste

Bordsmontage

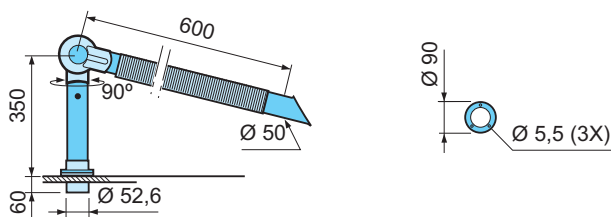
Beteckning med tre leder				Mått (mm)			Vikt
Standard	PP	ESD	ATEX	A	B	Ø C	kg
MB 1000-50	-	ES	-	400	300	50	1,50
MB 1300-50	-	ES	-	550	450	50	1,65
MB 1500-50	-	ES	-	750	450	50	1,70
MB 1000-75	PP	ES	EX	400	300	75	2,25
MB 1300-75	PP	ES	EX	550	450	75	2,60
MB 1500-75	PP	ES	EX	750	450	75	2,75
Beteckning med två leder							
MB 650-50	-	ES	-	300	-	50	1,00
MB 750-50	-	ES	-	450	-	50	1,10



Modeller med en led

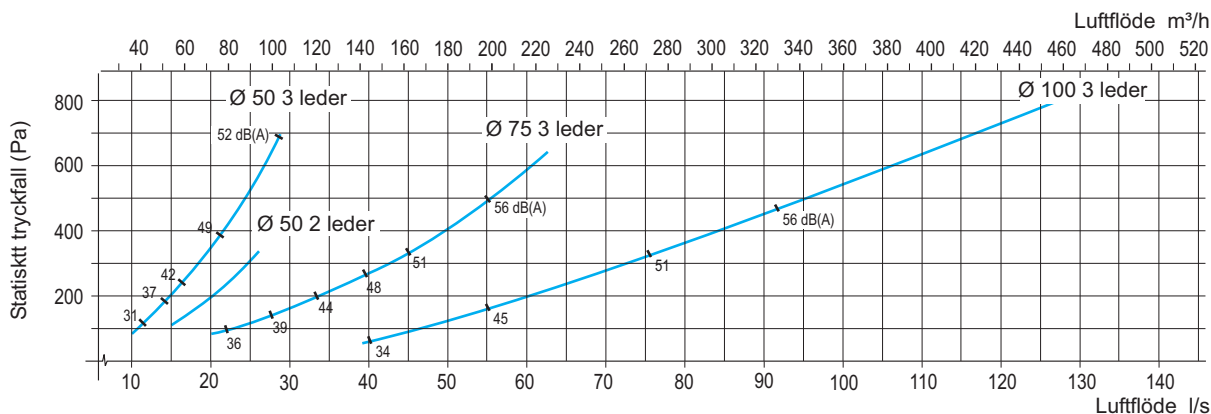
Bordsmontage

Beteckning	Vikt kg
MBC 700-50 ES	0,80



Utsug med beteckningen MB innehåller alltid fästplatta

Tryckfallsdiagram modell 50,75 och 100



Det statistiska tryckfallet är uppmätt i enlighet med ISO-standard 5167-1. Ljudnivån är uppmätt i enlighet med ISO-standard 3741.

TERFU Modell 50 & 75

Infästningar

Samtliga infästningar, utom MBFC, passar till dimension $\varnothing 50$ och $\varnothing 75$ mm och har kanalanslutning $\varnothing 100$ mm.

Takinfästning MTI

Beteckning för modell 50 och 75			Mått (mm)	Vikt
Standard	ESD	ATEX	L	kg
MTI 250	ES	EX	250	3,15
MTI 500	ES	EX	500	3,80
MTI 750	ES	EX	750	4,50
MTI 1000	ES	EX	1000	5,15
MTI 1250	ES	EX	1250	5,80
MTI 1500	ES	EX	1500	6,45
MTI 1750	ES	EX	1750	7,10
MTI 2000	ES	EX	2000	7,75

Takinfästningen kan monteras med stosen både under och ovan inntak, i det senare fallet med fördel tillsammans med MTI CT. MTI kan på förfrågan levereras i längder över 2m. För aggressiva miljöer rekommenderas att takfästet MTI levereras med epoxylackerad insida.

Täckplatta MTI CT

Beteckning för modell 50 och 75		Vikt gram
MTI CT		50

Täckplatta, används tillsammans med takinfästning MTI för stabilisering och för att täcka genomgång i undertak. Tillverkad helt i Polypropen

Takfäste MTF

Beteckning för modell 50 och 75		Vikt kg
MTF	1000	4,20

Takfäste för montering genom t.ex. bjälklag. Fästplattan är justerbar i hela aluminiumrörets längd, vid behov kan aluminiumprofilen kapas vid montage

Väggfäste MVK

Beteckning för modell 50 och 75			Vikt
Standard	ESD	ATEX	kg
MVK	ES	EX	2,15

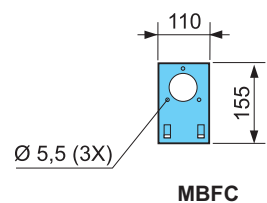
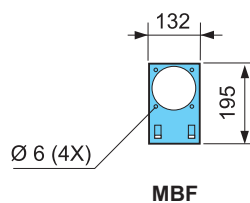
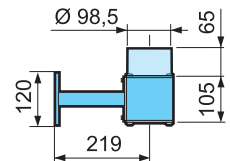
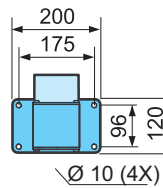
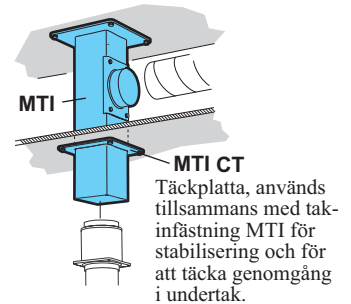
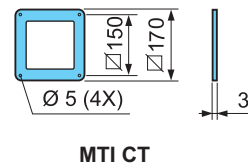
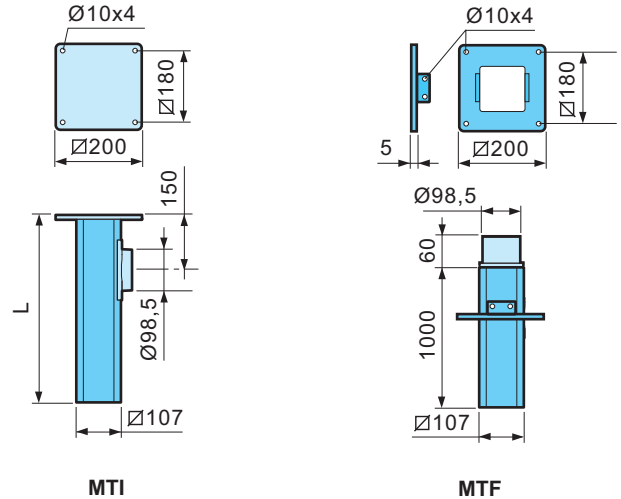
Väggfäste ingår alltid i modeller med beteckningen MV.

Flexibla bordsfästen MBF/MBFC

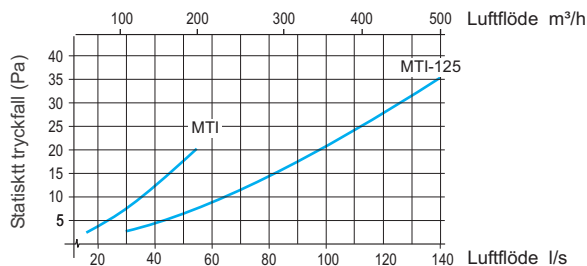
Beteckning för modell 50 och 75		Vikt
Standard	ESD	kg
MBF	ES	0,75

Beteckning för modell MBC 700-50 ES		Vikt
Standard	ESD	kg
MBFC	ES	0,70

För fast bordsmontering ingår monteringsflansar i modellerna med beteckningen MB.



Tryckfallsdiagram Takinfästning MTI



Materialbeskrivning

Friktionsleder

Kullagerförsedda justerbara friktionsleder i Polypropen (PP) med styrning i lågfrikationsbehandlat gummi. Stödfjädrer och övriga sammanhållande detaljer i elförzinkat stål, alternativt i rostfritt stål.

Rör

Tillverkade av tunnväggig anodiserad aluminium, alternativt i polypropen. Tättslutande spjäll levereras som standard.

Fläkt och filter

Ansluts till separat fläkt, centralt utsugssystem eller filter. Rek. driftstemperatur -15°C till +80°C

Leveransutförande

Tak- Levereras ihopmonterad exklusive huv eller sugspets. Takinfästning MTI, alternativt MTF, beställs separat.

Vägg- Levereras ihopmonterad, komplett med väggfäste MVK, exklusive huv eller sugspets.

Bord- Levereras ihopmonterad, med fästplatta för bordsmontage, exklusive huv eller sugspets. Flexibelt bordsfäste MBF beställs separat.

MBC 700-50 ES- Levereras ihopmonterad, komplett med flexibelt sugspets MFS 600-50 ES och fästplatta för bordsmontage. Svivelfunktion 90° mellan aluminium-rör och plastled. Anslutning $\varnothing 52,6$ mm. Flexibelt bordsfäste MBFC beställs separat.

TERFU Modell 100

Modell med tre leder

Takmontage

Beteckning för modell 100			Mått (mm)		Vikt	Gasfjädrar
Standard	PP	ATEX	A	B	kg	st
MT 1150-100	PP	EX	450	350	4,5	0
MT 1350-100	PP	EX	550	450	5	0
MT 1650-100	PP	EX	750	550	5,5	1
MT 1900-100	PP	EX	1000	550	6	1
MT 2100-100	PP	EX	1000	750	6,5	2
MT 2650-100	PP	EX	1300	1000	7	2

Väggmontage

Beteckning för modell 100			Mått (mm)		Vikt	Gasfjädrar
Standard	PP	ATEX	A	B	kg	st
MV 1150-100	PP	EX	450	350	7	0
MV 1350-100	PP	EX	550	450	7,5	0
MV 1650-100	PP	EX	750	550	8	1
MV 1900-100	PP	EX	1000	550	8,5	1
MV 2100-100	PP	EX	1000	750	9	2
MV 2650-100	PP	EX	1300	1000	9,5	2

Bordsmontage

Beteckning för modell 100			Mått (mm)		Vikt	Gasfjädrar
Standard	PP	ATEX	A	B	kg	st
MB 1150-100	PP	EX	450	350	4,5	0
MB 1350-100	PP	EX	550	450	5	0
MB 1650-100	PP	EX	750	550	5,5	1
MB 1900-100	PP	EX	1000	550	6	1

Takinfastning MTI-125

Beteckning för modell 100		Mått	Vikt
Standard	ATEX	(mm)	kg
MTI 500-125	EX	500	4,90
MTI 750-125	EX	750	5,80
MTI 1000-125	EX	1000	6,75
MTI 1250-125	EX	1250	7,65
MTI 1500-125	EX	1500	8,60
MTI 1750-125	EX	1750	9,50
MTI 2000-125	EX	2000	10,40

Takinfastningen kan monteras med stosen både under och ovan innertak, i det senare fallet med fördel tillsammans med MTI CT. MTI kan på förfrågan levereras i längder över 2 m. För aggressiva miljöer rekommenderas att takfästet MTI levereras med epoxylackerad insida.

Täckplatta MTI CT-125

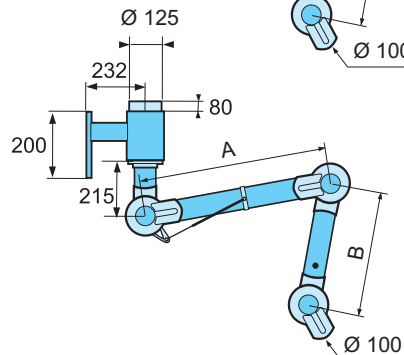
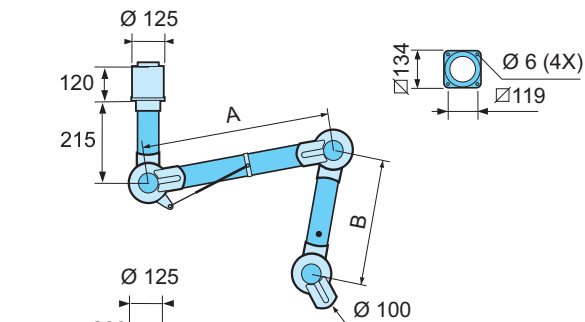
Beteckning för modell 125	Vikt gr.
MTI CT-125	125

Täckplatta, används tillsammans med takinfästning MTI för stabilisering och för att täcka genomgång i undertak. Tillverkad helt i Polypropen.

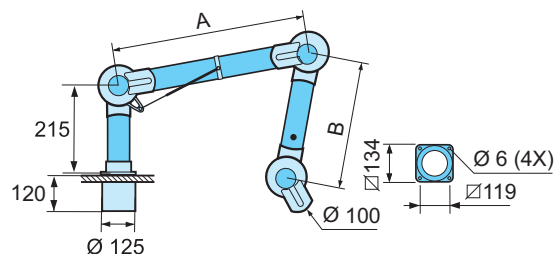
Väggfäste MVK-125

Beteckning för modell 100		Vikt
Standard	ATEX	kg
MVK-125	EX	2,50

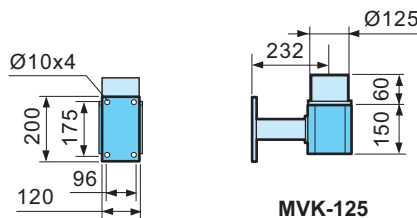
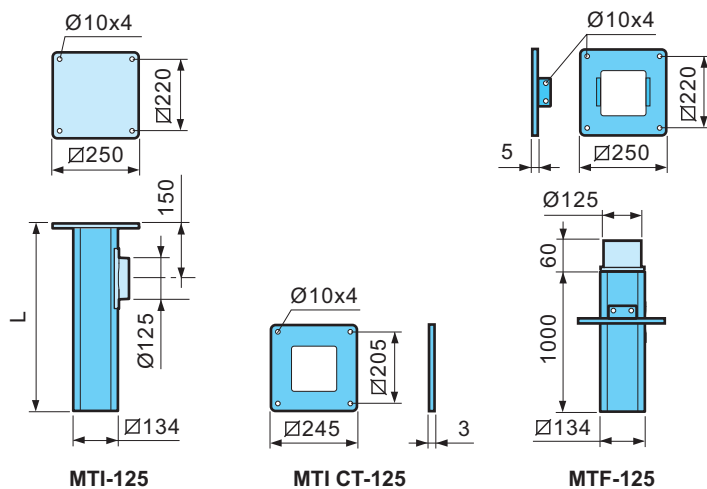
Väggfäste ingår alltid i modeller med beteckningen MV.



Till utsug med beteckningen MV ingår alltid väggfäste



Utsug med beteckningen MB innehåller alltid fästplatta



Materialbeskrivning

Friktionsleder

Kullagerförsedda justerbara friktionsleder i Polypropen (PP) med styrning i lågfriktionsbehandlat gummi. Stödfjädrar och övriga sammanhållande detaljer i elförzinkat stål, alternativt i rostfritt stål.

Rör

Tillverkade av tunnväggig anodiserad aluminium, alternativt i polypropen. Tättslutande spjäll levereras som standard.

Fläkt och filter

Ansluts till separat fläkt, centralt utsugssystem eller filter. Rek. driftstemperatur -15°C till +80°C

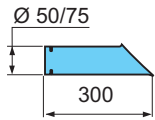
Leveransutförande

Tak- Levereras ihopmonterad exklusivt huv. Takinfästning MTI-125 beställs separat.

Vägg- Levereras ihopmonterad, komplett med väggfäste MVK-125, exklusivt huv.

Bord- Levereras ihopmonterad, med fästplatta för bordsmontage, exklusivt huv.

TERFU Huvar till Modell 50 & 75



SUGSPETS

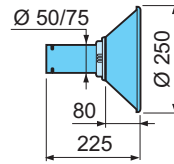
Sugspetsen används i tuffa miljöer och för att komma nära föroreningskällan utan att störa arbetet.

Standard	PP	ESD	ATEX	vikt/gr
MS 300-50		ES		115
MS 300-75	PP	ES		160

Material

Standard/ES ... Aluminium
PP Polypropen

Temp. område
-15°C till +80°C



METALLHUV

Metallhuv används för arbete inom tuffare miljöer. Uppfångning av heta gaser, dammsprut o.dyl. Metallhuv kan utrustas med arbetsbelysning.

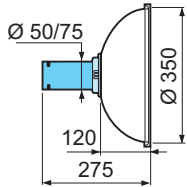
Standard	PP	ESD	ATEX	vikt/gr
MM 250-50		ES		300
MM 250-75		ES	EX	335

Material

Standard/PP... Pulverlackad aluminium
ES Aluminium
EX Aluminium

Temp. område
-15°C till +80°C

Tillval Belysning med trafo 50 W 230/12 VAC



KUPOLHUV

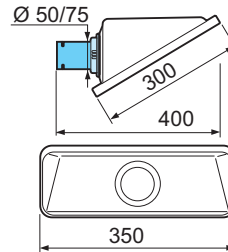
Kupolhuv används för att på ett effektivt sätt täcka in föroreningskällan, utan att skymma sikten.

Standard	PP	ESD	ATEX	vikt/gr
MK 350-50		ES		415
MK 350-75	PP	ES	EX	450

Material

Standard.. PETG
PP Polypropen mjölkfärgad
ES PEEL svart
EX PEEL svart

Temp. område
-15°C till +80°C



SKYFFELHUV

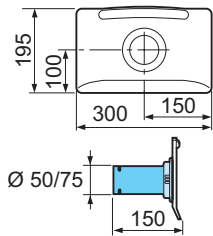
Skyffelhuv används vid uppfångning av gaser ovanifrån eller från sidan i anslutning till arbetsyta. Med hjälp av sin väl tilltagna storlek fångar den effektivt upp flyktiga gaser utan att hindra arbete under huvan.

Standard	PP	ESD	ATEX	vikt/gr
MSH 350-50				450
MSH 350-75				485

Material

Standard.. PETG

Temp. område
-15°C till +80°C



PLANHUV

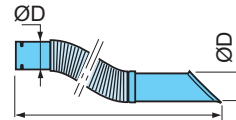
Planhuv är konstruerad för att maximera arbetsområdet utan att skymma föremålet för användaren. Planhuv ger den bästa sugeffekten vid bord och bänkarbeten.

Standard	PP	ESD	ATEX	vikt/gr
MPH 300-50		ES		330
MPH 300-75	PP	ES	EX	365

Material

Standard.. PETG
PP Polypropen mjölkfärgad
ES PEEL svart
EX PEEL svart

Temp. område
-15°C till +80°C



FLEXIBEL SUGSPETS

Flexibel sugspets är konstruerad för att maximera rörlighet och smidighet utan att ge avkall på effektiviteten. Endast i ESD-utförande.

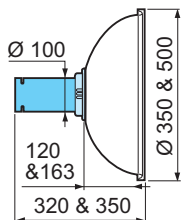
Beteckning	Mått Ø D	vikt/gr
MFS 600-50 ES	50	315
MFS 600-75 ES	75	425

Material

ES PEEL svart

Temp. område
-15°C till +80°C

TERFU Huvar till Modell 100



KUPOLHUV

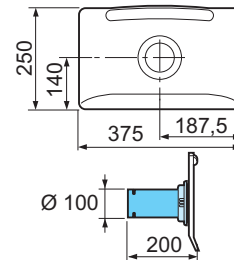
Kupolhuv används för att på ett effektivt sätt täcka in föroreningskällan, utan att skymma sikten.

Standard	PP	ESD	ATEX	vikt/gr
MK 351-100	PP		EX	610
MK 500-100	PP		EX	735

Material

Standard.. PETG
PP Polypropen mjölkfärgad
ES PEEL svart
EX PEEL svart

Temp. område
-15°C till +80°C



PLANHUV

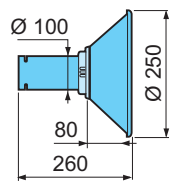
Planhuv är konstruerad för att maximera arbetsområdet utan att skymma föremålet för användaren. Planhuv ger den bästa sugeffekten vid bord och bänkarbeten.

Standard	PP	ESD	ATEX	vikt/gr
MPH 375-100	PP	ES	EX	625

Material

Standard.. PETG
PP Polypropen mjölkfärgad
ES PEEL svart
EX PEEL svart

Temp. område
-15°C till +80°C



METALLHUV

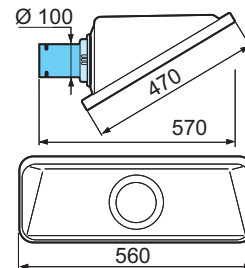
Metallhuv används för arbete inom tuffare miljöer. Uppfångning av heta gaser, dammsprut o.dyl. Metallhuv kan utrustas med arbetsbelysning.

Standard	PP	ESD	ATEX	vikt/gr
MM 251-100		ES	EX	510

Material

Standard ... Pulverlackad aluminium
ES Aluminium
EX Aluminium

Temp. område
-15°C till +80°C



SKYFFELHUV

Skyffelhuv används vid uppfångning av gaser ovanifrån eller från sidan i anslutning till arbetsyta. Med hjälp av sin väl tilltagna storlek fångar den effektivt upp flyktiga gaser utan att hindra arbete under huvan.

Standard	PP	ESD	ATEX	vikt/gr
MSH 500-100				1125

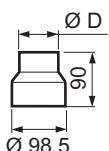
Material

Standard.. PETG

Temp. område
-15°C till +80°C

Tillval Belysning med trafo 50 W 230/12 VAC

TERFU Övriga tillbehör



REDUCERINGSMUFF

Reducering, passande standardinfästning Ø98,5 mm, för reducering ner till Ø75 och Ø50 mm.

Beteckning	Mått Ø D	vikt/gr
MRM 100-50	50	80
MRM 100-75	75	80

Material Polypropen

Temp. område
-15°C till +80°C



SKYDDSGALLER

Skyddsgaller för montering i led. För att undvika att föremål sugs in i systemet.

Beteckning	Mått Ø	vikt/gr
MSG-75	75	7
MSG-100	100	12

Material Polypropen

Temp. område
-15°C till +80°C

Erfarenhetsvärden Terfu 50 & 75

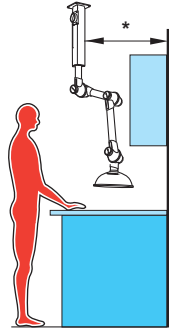
Dimension	Verksamhet	Luftflöde	
50 mm	Lödning	20 l/s	75 m ³ /h
	Frisersalonger	17 l/s	60 m ³ /h
75 mm	Laboratorier	40 l/s	150 m ³ /h
	Skolor - NO salar	40 l/s	150 m ³ /h

Erfarenhetsvärden Terfu 100

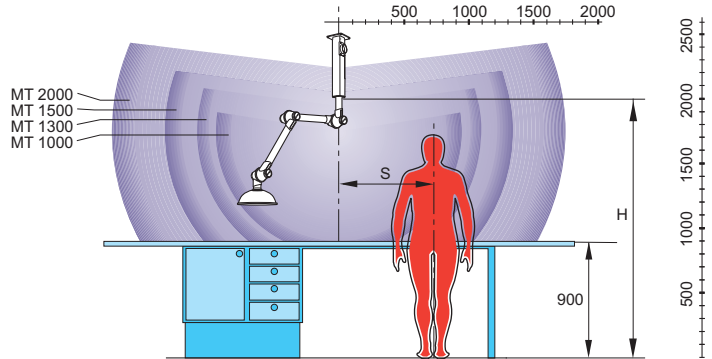
Dimension	Verksamhet	Luftflöde	
100 mm	Laboratorier	40-80 l/s	150-300 m ³ /h
	Lätt industri:		
	-Limning	80 l/s	300 m ³ /h
	-Lösningsmedel	80 l/s	300 m ³ /h
	-Härdlödning	100-125 l/s	350-450 m ³ /h
-Lätt svetsning/TIG	110-125 l/s	400-450 m ³ /h	

Räckvidd vid rekommenderad montagehöjd Terfu 50 - 75 mm

För att optimera utsugets användbarhet rekommenderas följande monteringshöjder och sidoförskjutning i förhållande till arbetsplatsen



*Vid takmontage bör armen monteras inom bänkskivans arbetsyta, med hänsyn tagen till övrig inredning.

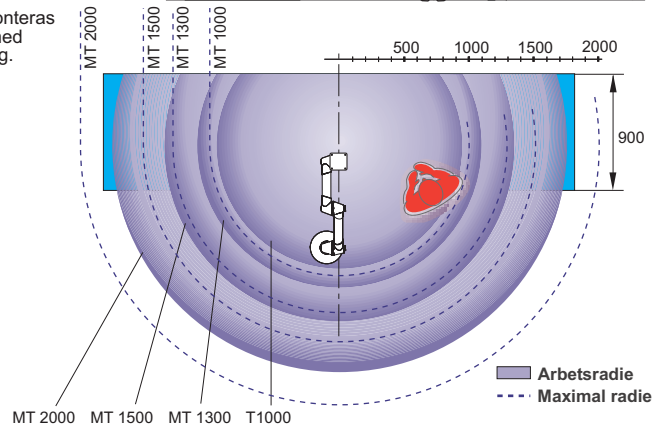


Rekommenderad monteringshöjd

Beteckning	H mm
MT 1000	1600-1900
MT 1300	1800-2100
MT 1500	1900-2200
MT 2000	2100-2400

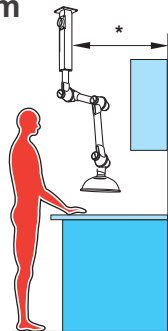
Rekommenderad sidoförskjutning i förhållande till arbetsplatsen

Beteckning	S mm
MT 1000	300-600
MT 1300	400-700
MT 1500	500-800
MT 2000	700-1000

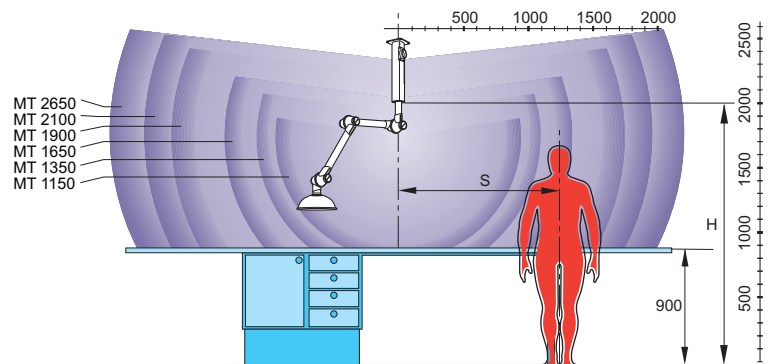


Räckvidd vid rekommenderad montagehöjd Terfu 100 mm

För att optimera utsugets användbarhet rekommenderas följande monteringshöjder och sidoförskjutning i förhållande till arbetsplatsen



*Vid takmontage bör armen monteras inom bänkskivans arbetsyta, med hänsyn tagen till övrig inredning.



Rekommenderad monteringshöjd

Beteckning	H mm
MT 1150	1700-1900
MT 1350	1900-2100
MT 1650	2000-2200
MT 1900	2200-2400
MT 2100	2300-2500
MT 2650	2300-2500

Rekommenderad sidoförskjutning i förhållande till arbetsplatsen

Beteckning	S mm
MT 1150	300-600
MT 1350	400-700
MT 1650	500-800
MT 1900	700-800
MT 2100	700-900
MT 2650	900-1300

