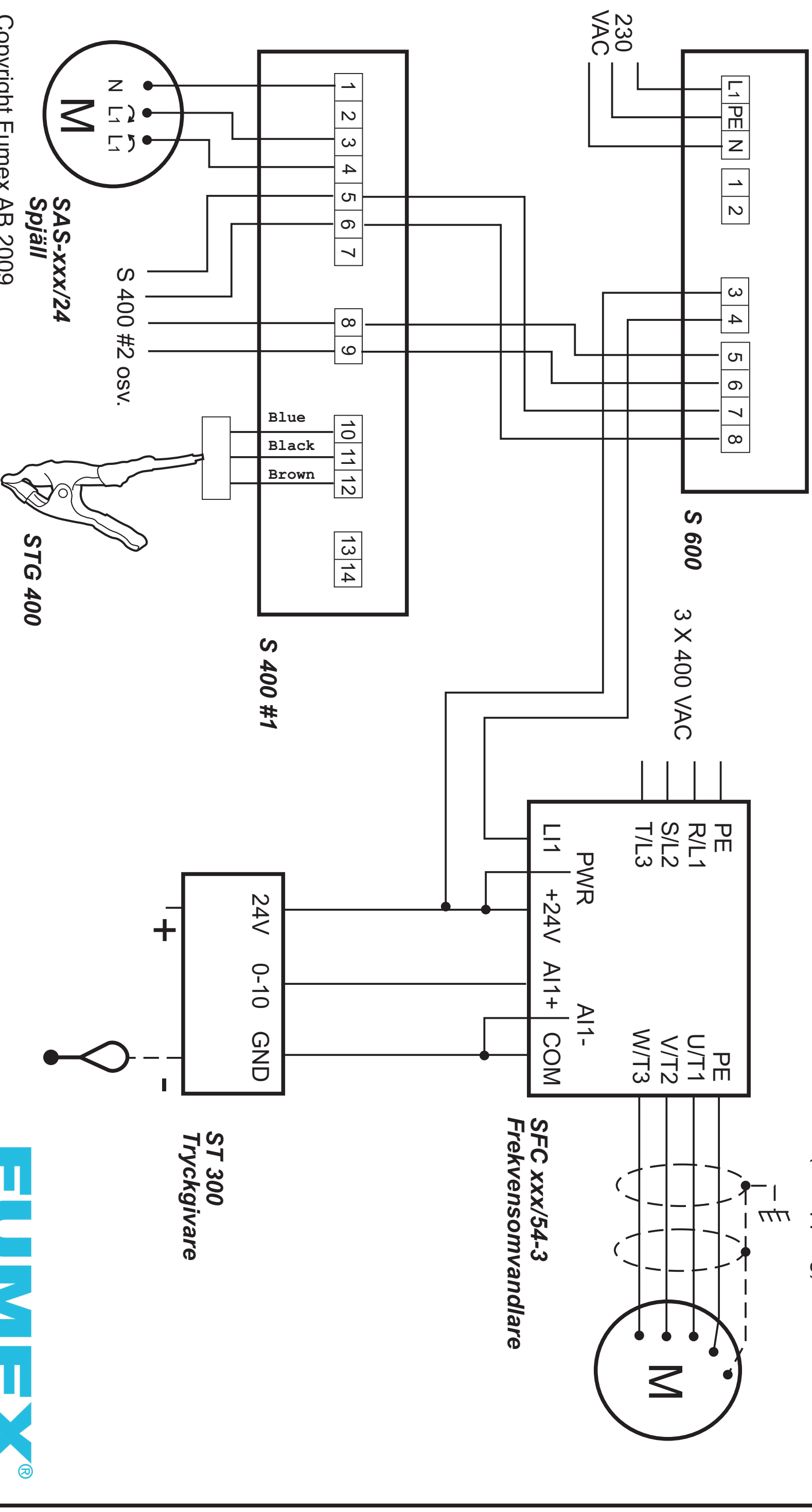


# ELFÖRBINDNINGSSCHEMA SYSTEM 4:3, IP 54

0943

FLÄKT MOTOR 3-FAS  
(D-koppling)

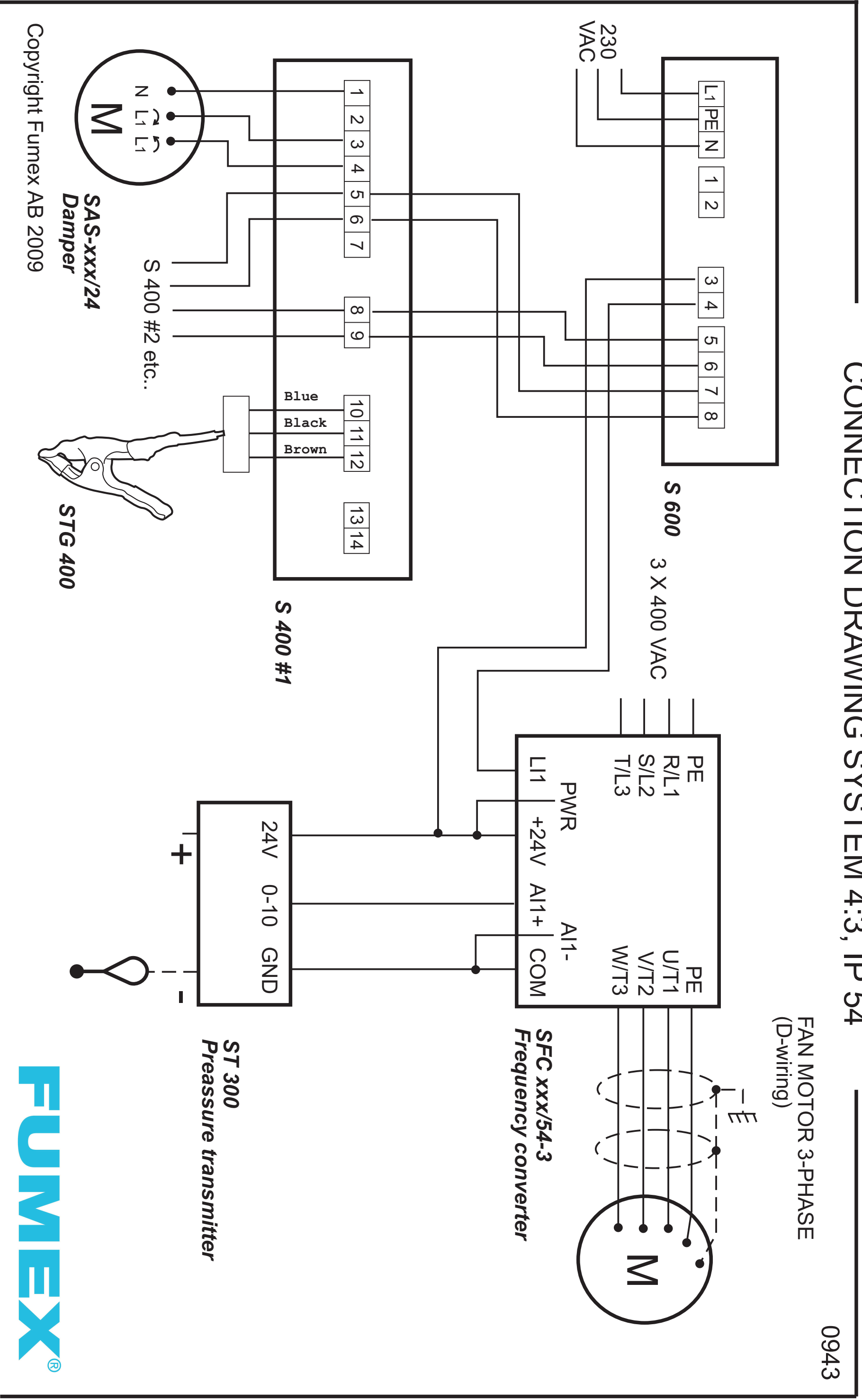


Copyright Fumex AB 2009

**FUMEX**<sup>®</sup>

# CONNECTION DRAWING SYSTEM 4:3, IP 54

0943



Copyright Fumex AB 2009

