

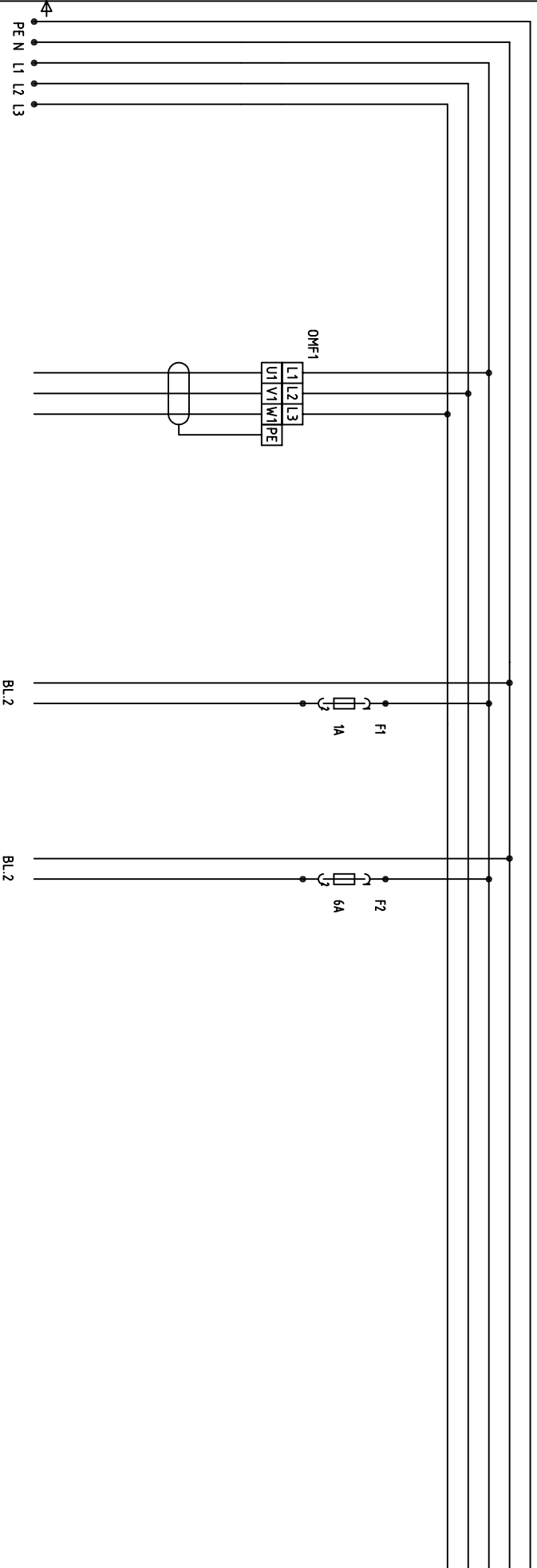
INK.MATNING

MOTOR
3kW

MANDÖVER

MATNING
FILTERSPOLNING

<p style="text-align: center;">Air Vac of Sweden</p>		BET	ANT	ÄNDRINGEN AVSER	SIGN	DATUM
		<p style="text-align: center;">Air-Vac of Sweden 3kW KONTAKTOR APP-SKÅP KRETSSCHEMA</p>				
RITAD AV	KONSTRUERAD AV	ARB.NUMMER				
PH/PH		8053				
DATUM	080204		BLAD	1	FORTS	2
		RITINGSNUMMER		SKALA -		ANDR BET
		11682-4-1				

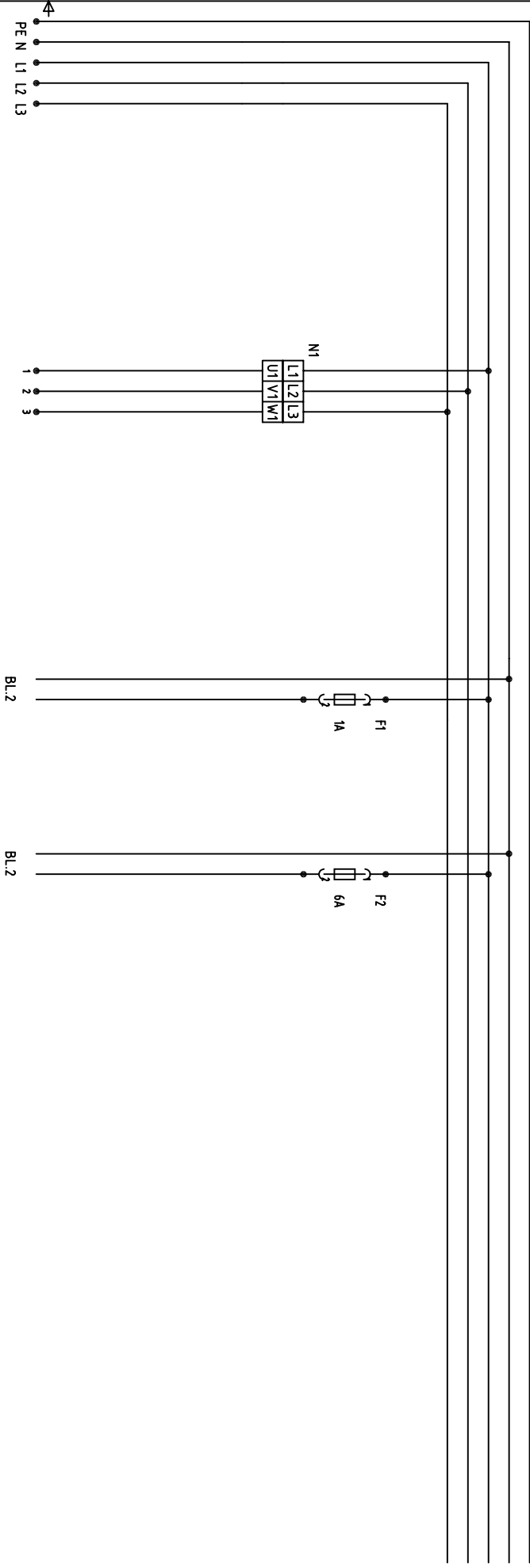


MOTOR
13kW

MANÖVER

MATTNING
FILTERSPOLNING

<p style="text-align: center;">AirVac of Sweden</p>		RITAD AV: KONSTRUERAD AV		ARB.NUMMER	
		PH/PH		8053	
080204		DATUM		BLAD	
1		2		SKALA -	
BET		ÄNDRINGEN AVSER		SIGN	
ANT		ÄNDRINGEN AVSER		DATUM	
<p style="text-align: center;">AirVac of Sweden 13kW FREKVENSSOMFORMARE</p>					
<p style="text-align: center;">APP-SKÅP KRETTSCHEMA</p>					
1		2		RITNINGNUMMER	
1		2		11683-4-1	
ANDR BET		ANDR BET		ANDR BET	



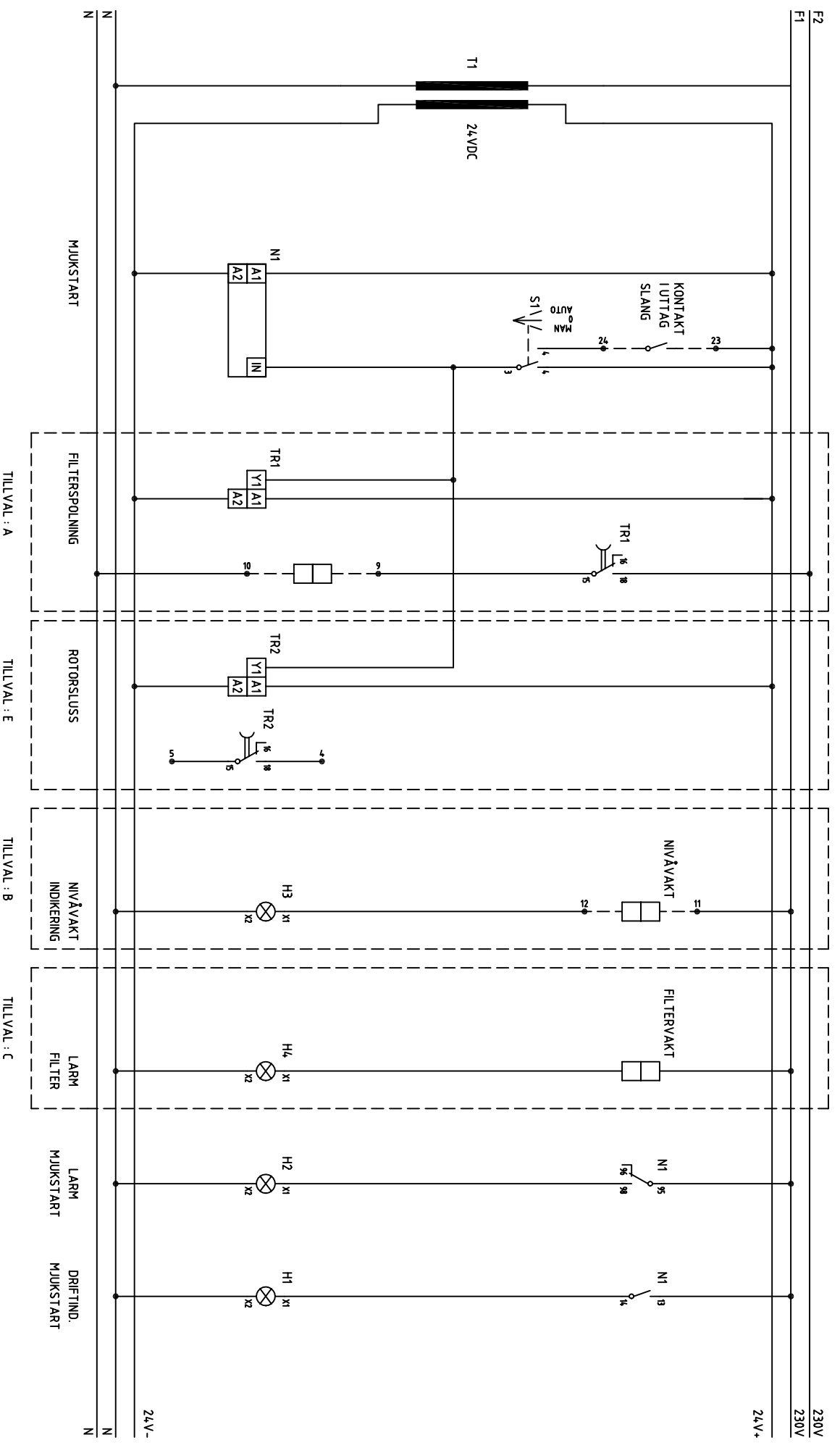
INKMATTNING

MOTOR
13kW

MANÖVER

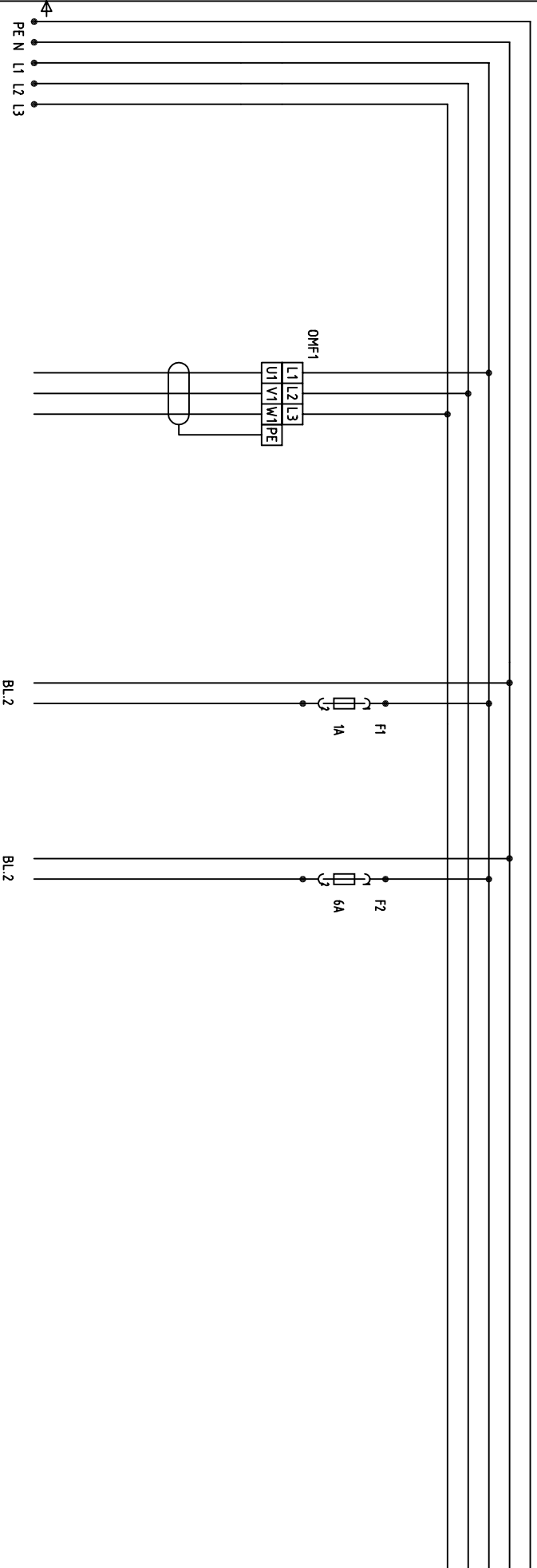
MATTNING
FILTERSPOLVNING

<p style="text-align: center;">AirVac of Sweden</p>		RITAD AV: KONSTRUERAD AV		ARB.NUMMER	
		PH/PH		8053	
080204		DATUM		BLAD	
1		2		SKALA -	
BET		ÄNDRINGEN AVSER		SIGN	
ANT		ÄNDRINGEN AVSER		DATUM	
AirVac of Sweden		APP-SKÅP		RITNINGNUMMER	
13kW		KRETSSCHEMA		11680-4-1	
MJKSTART		FORTS		ANDR BET	



AirVac of Sweden		BETÄNDRINGEN AVSEER		SIGN	DATUM
		AirVac of Sweden			
RITAD AV: KONSTRUERAD AV PH/PH		ARB.NUMMER		SKALA -	
DATUM 080204		8053		RITINGSNUMMER 11680-4-2	
		APP-SKÅP		ANDR. BET.	
		KRETSSCHEMA			
		BLAD 2			
		FORTS -			

Mjukstart		TILLVAL : A		TILLVAL : E		TILLVAL : B		TILLVAL : C	
Filterspölning		Rotorsluss		Nivåvakt Indikering		Filtervakt		Larm Mjukstart	
N		N		N		N		N	



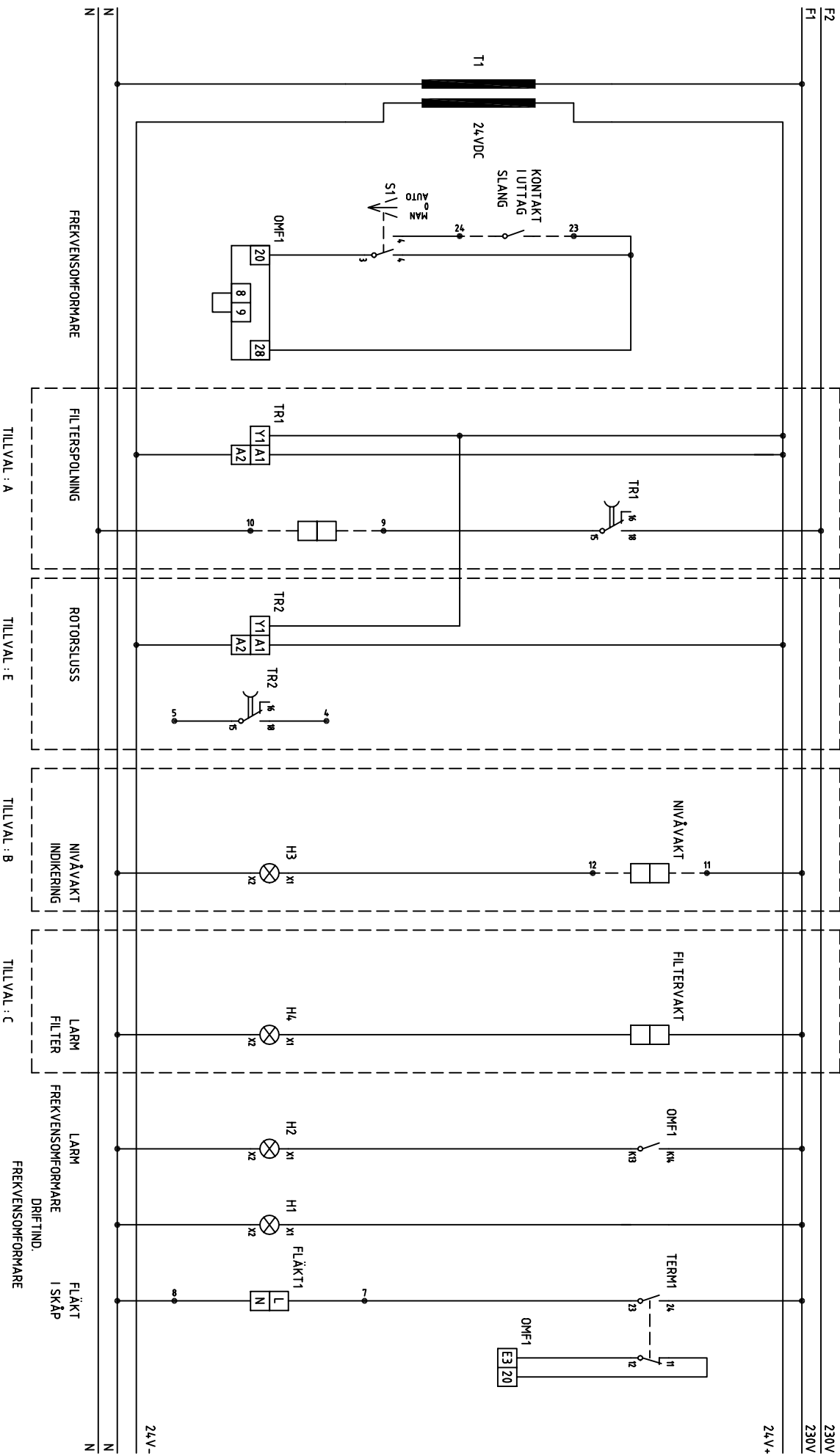
INK.MATNING

MOTOR
5,5kW

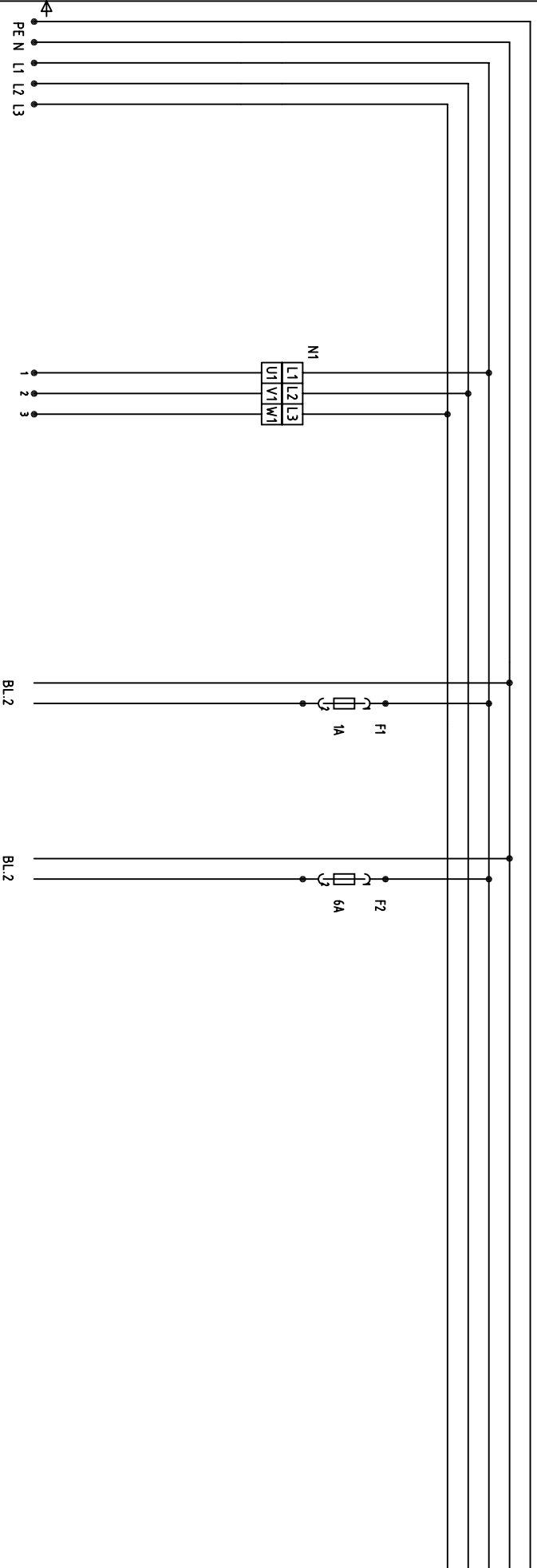
MANÖVER

MATNING
FILTERSPOLNING

<p style="text-align: center;">AirVac of Sweden</p>		RITAD AV: KONSTRUERAD AV		ARB.NUMMER	<p style="text-align: center;">APP-SKÅP KRETTSCHEMA</p>	BET	ANT	ÄNDRINGEN AVSEER	SIGN	DATUM
		PH/PH		8053		1	2	11684-4-1		
080204		DATUM		BLAD	SKALA -	1				
				BLAD		2				
				FORITS						
				RITINGSNUMMER						
				ANDR. BET						



AirVac of Sweden		BET	ANT	ÄNDRINGEN	AVSER	SIGN	DATUM
RITAD AV: KONSTRUERAD AV: PH/PH		ARB.NUMMER: 8053		AirVac of Sweden 5.5kw FREKVENSSOMFORMARE			
DATUM: 080204		BLAD: 2		FÖRTS: -		RITINGSNUMMER: 11684-4-2	
APP-SKÅP KRETSSCHEMA		SKALA:-		ANDRA BET:			



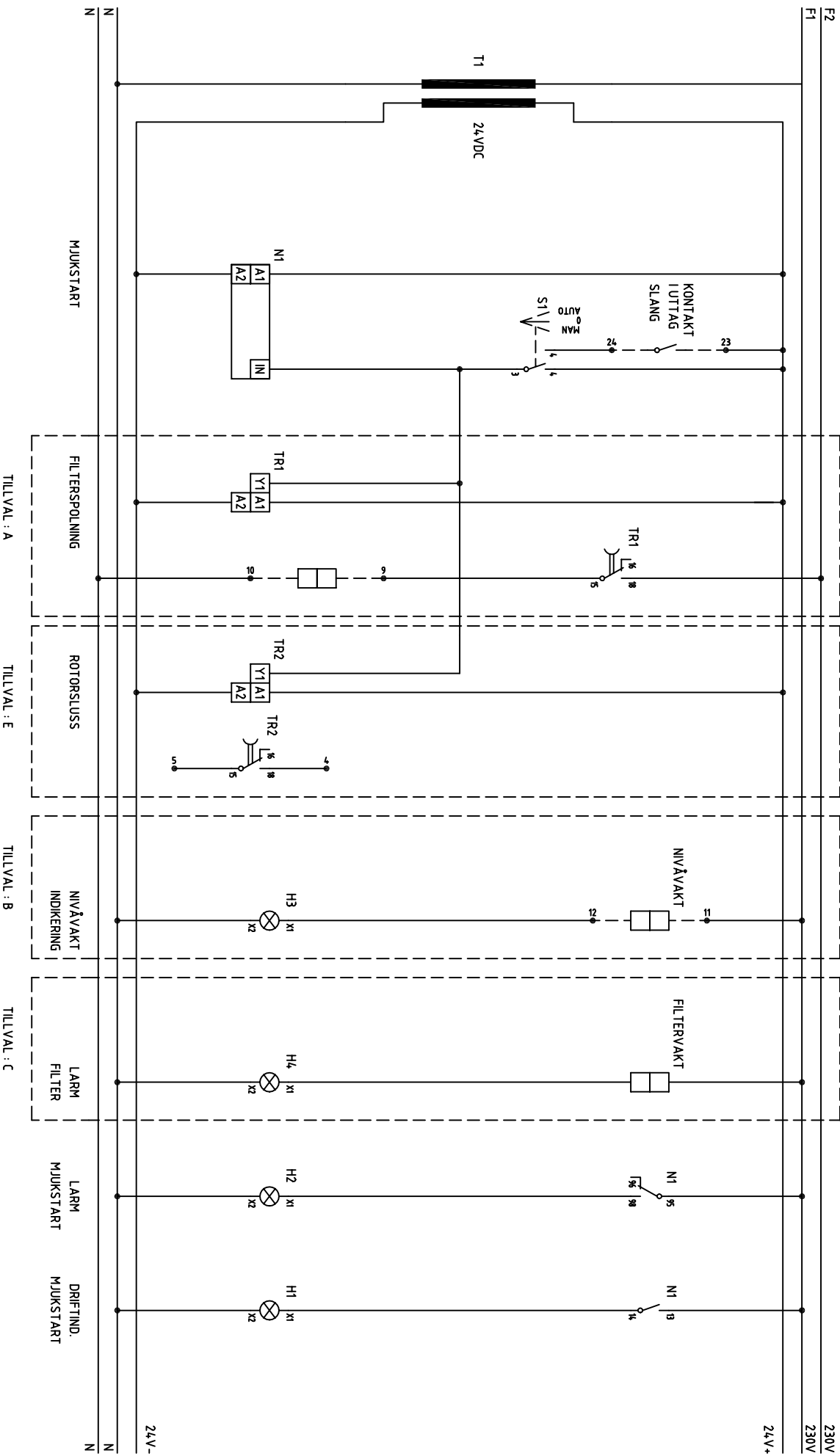
INKMATTNING

MOTOR
5.5kW

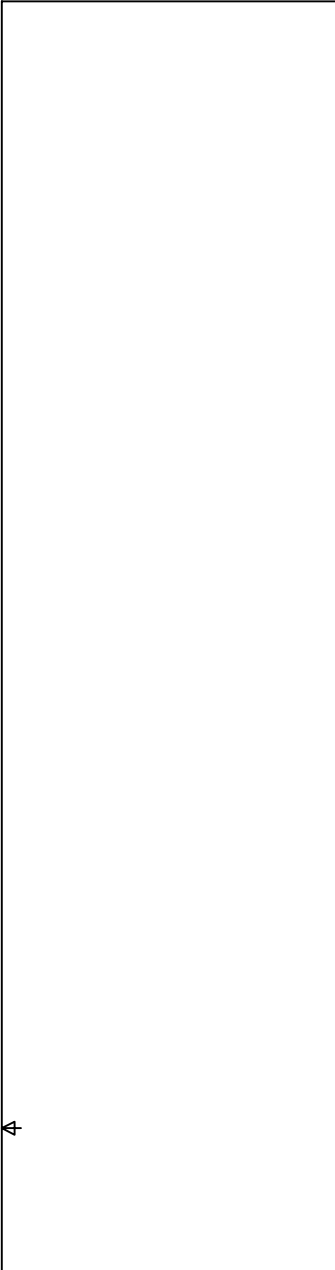
MANÖVER

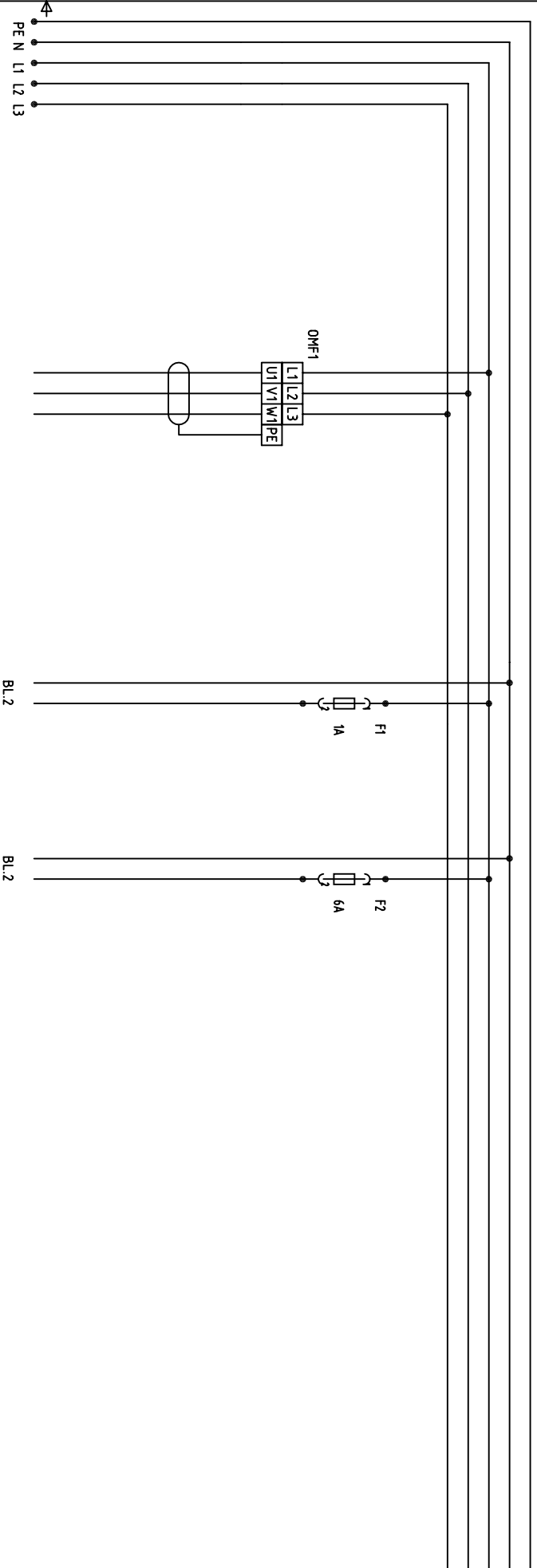
MATTNING
FILTERSPOLNING

<p style="text-align: center;">AirVac of Sweden</p>		<p style="text-align: center;">AirVac of Sweden 5.5kW MUKSTART APP-SKÅP KRETSSCHEMA</p>		<p style="text-align: center;">SKALA - 11681-4-1</p>		
<p>RIKAD AV KONSTRUERAD AV PH/PH</p>	<p>ARB.NUMMER 8053</p>	BET	ANT	ÄNDRINGEN AVSER	SIGN	DATUM
<p>DATUM 080204</p>		BLAD	1	FORTS	2	ÄNDR BET



AirVac of Sweden		BETÄNDRINGEN AVSEER		SIGN	DATUM
		BETÄNDRINGEN AVSEER	SIGN	DATUM	
RITAD AV: KONSTRUERAD AV: PH/PH		ARB.NUMMER		AirVac of Sweden 5.5kW Mjukstart APP-SKÅP KRETSSCHEMA	
DATUM: 080204		8053		SKALA - RITINGSNUMMER 11681-4-2	
		BLAD		ANDRA BETÄNDRINGEN AVSEER	
		2			





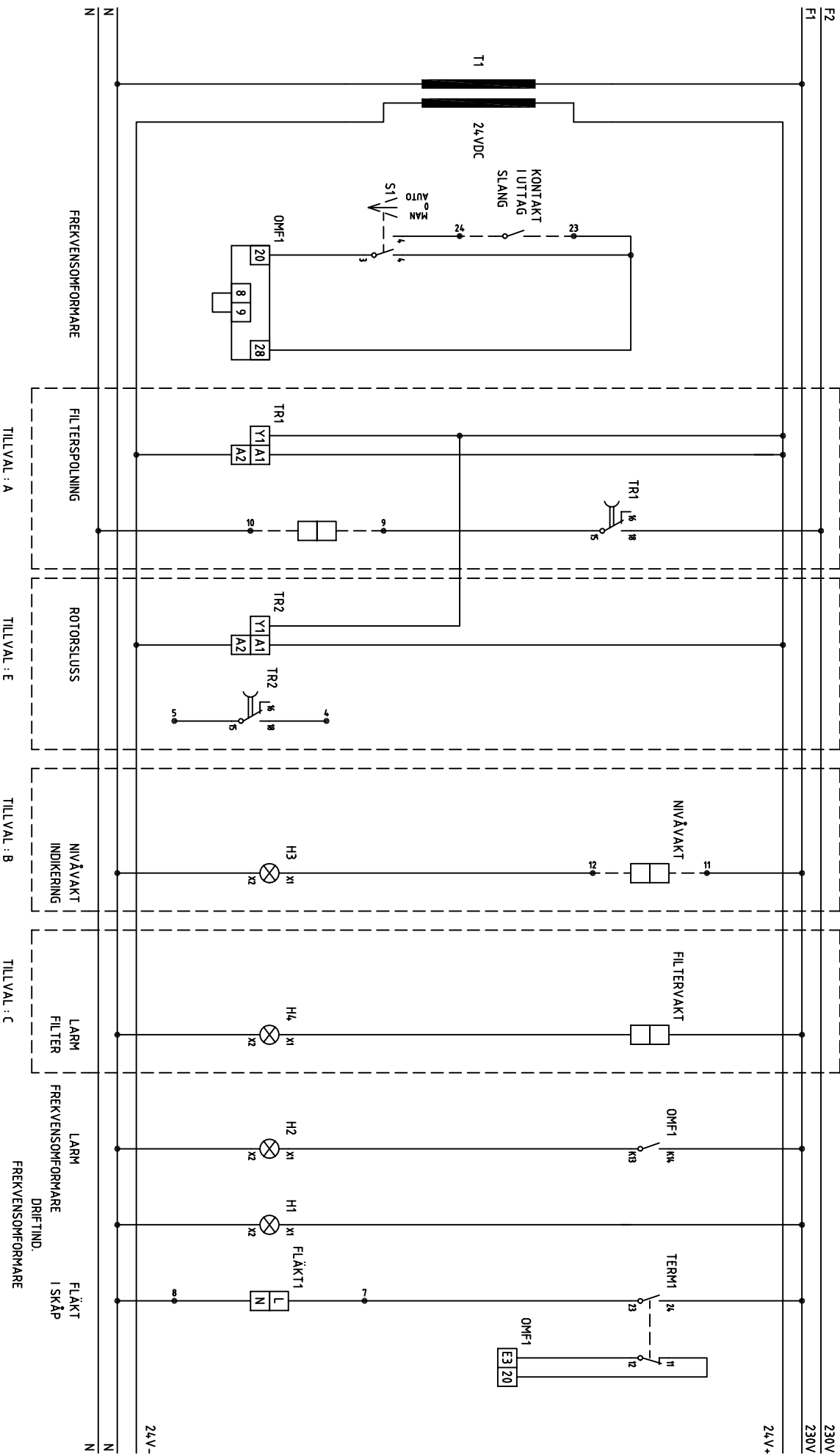
INKMATTNING

MOTOR
3kW

MANÖVER

MATTNING
FILTERSPOLNING

<p style="text-align: center;">AirVac of Sweden</p>		BET		ANT	ÄNDRINGEN AVSEER	SIGN	DATUM
		AirVac of Sweden 3kW FREKVENSSOMFORMARE		1			
<p style="text-align: center;">APP-SKÅP KRETTSCHEMA</p>		BLAD	1	FORTS	2	RITNINGSNUMMER	11685-4-1
<p style="text-align: center;">SKALA -</p>		RITAD AV KONSTRUERAD AV		ARB.NUMMER			
PH/PH		080204		8053		DATUM	



AirVac of Sweden		BET	ANT	ÄNDRINGEN	AVSER	SIGN	DATUM
RITAD AV: KONSTRUERAD AV PH/PH		ARB.NUMMER 8053		AirVac of Sweden 3kW FREKVENSONMFÖRMARE			
DATUM 080204		APP-SKÅP KRETSSCHEMA		FREKVENSONMFÖRMARE DRIFTTID,		FLÄKT I SKÅP	
		BLAD 2		FÖRTS -		RITINGSNUMMER 11685-4-2	
				SKALA -		ANDRA BET	