

Eurovac Blue Line 200

Eurovac Blue Line 200 är speciellt utformad för uppsugning av metallspån, granulater, sand, betongdamm och allmän rengöring av golvytor mm.

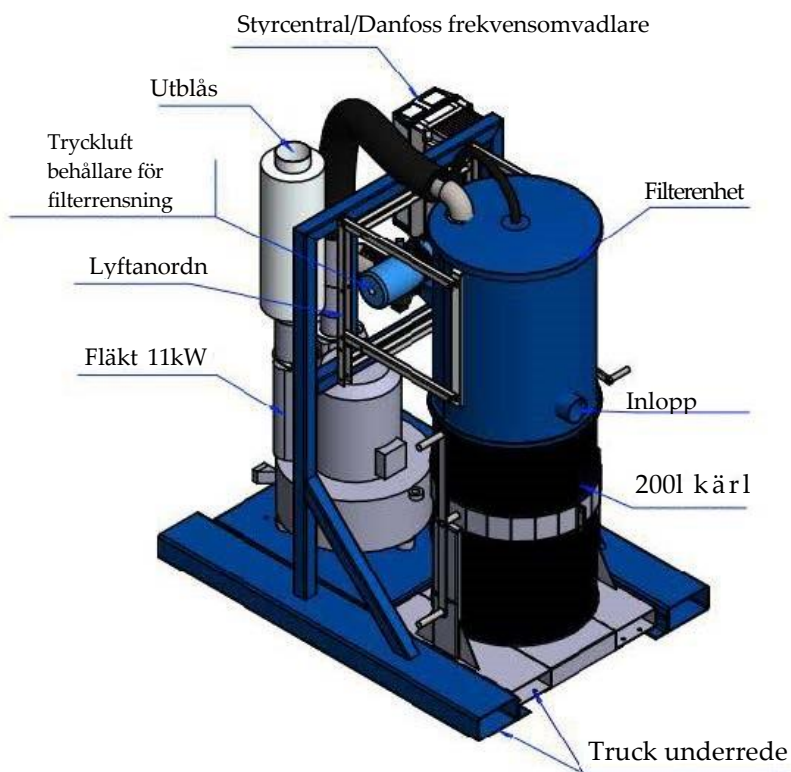
Sugenheten är utrustad med tryckluftstyrd filterrensning, 11kW sidokanalfläkt och Danfoss frekvensomvandlare och kan anslutas till ett rörsystem för centralsugning.

Enkel och effektiv tömning av 200L kärlet sker genom att filterenheten är utrustad med en mekanisk lyftanordning som frigör 200L kärlet. 200L kärlet är utrustad med truckunderrede och vevtömningsmekanism som gör tömningen av kärlet enkel i tex. större öppen avfallscontainer.

Filtermedia består av PTFE behandlad polyester som möjliggör uppsugning av mindre mängder av tex skärvätskor. Filteryta: 4m².

Extra tillbehör

- Hjulunderrede
- Tryckluftskompressor
- Städutrustning och rörsystem





TEKNISKA DATA:

EUROVAC BLUE LINE 200

Spänning

11 kW 400v / 32 A (50Hz)

Max Luftflöde (50Hz)

1050 m³/h

Max undertryck

280 mbar

Elmatning

400v / 32 A ECC koppling

Filterrensning

Automatisk tryckluftsdreven
filterrensning

Automatikstyrning

Styrcentral med Danfoss frekvensomvandlare

Mått

Höjd:

2000 mm

Bredd:

1200 mm

Längd:

2000 mm