



EUROVAC G2 serien sidokanalsfläktar



Bilden visar modell 2-810-7AH27

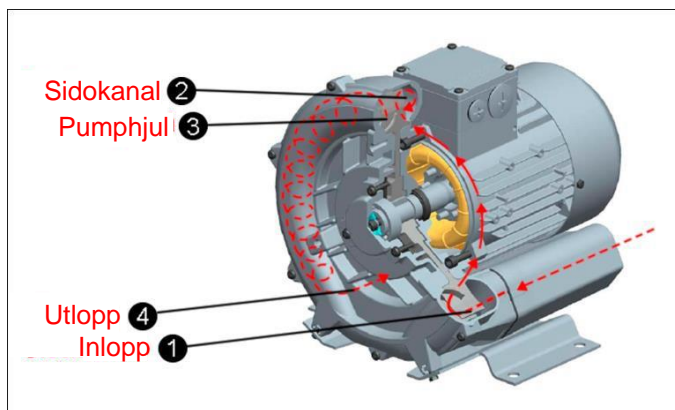
Eurovac G2-serien

G2-serien sidokanalfläktar kännetecknas av högt sug och blåstryck samt låg ljudnivå. Seriens effektivaste modeller uppnår ett volymflöde upp till 2500 m³/h och ett tryck upp till 600 mbar. Alla modeller är mycket pålitliga och nästan underhållsfria samt lämpade för kontinuerliga drifter. G2 serien sidokanalfläktar är ett utmärkt val i de flesta applikationer och används som standard som sugkällor i våra centraldammsugaranläggningar där dessa ingår.

G2-serien sidokanalfläktar är UL/CCC/CE- godkända och erhåller IP55-klass.

FUNKTIONSPRINCIP

Eurovac G2-serien sidokanalfläktar producerar ett konstant högt tryck och luftflöde under varje rotation av pumphjulet. Gasen tas in genom inloppet (1) och in i sidokanalen (2), där den leds in i luftfickorna som bildas av pumphjulets (3) blad, där den strömmande luften bildar virvlar. Rotationshastighetens energi ökar lika många gånger som luften rör sig mellan inloppet (1) och utloppet. (4).



Användningsområden

Eurovac G2-serien är även lämpade att användas för en rad olika applikationer förutom i våra centraldammsugaranläggningar. De vanligaste applikationerna är:

- pneumatiska transportsystem där löst material skall blåsas eller sugas
- förpackningsmaskiner som tex vakuumpförpackning mm
- utrustning för livsmedelsbearbetning
- pappershantering
- syretillsättning för fisk/processdammar och pooler
- strukturell torkning



Bilden visar modell 2-910-7AH17

EGENSKAPER

Fläkthjulet i G2-seriens sidokanalfläktar är monterad direkt på motoraxeln för att uppnå lägsta möjliga friktion. Mycket hög tillförlitlighet även vid mycket höga tryck säkerställs genom att lagren är placerade utanför tryckkammaren.

Andra nyckelfunktioner inkluderar:

- hög kvalitativ finish
- enkel installation
- dynamisk stabilitet utan vibrationer
- lågt behov av underhåll
- små yttermått
- högt konstant tryckförhållande
- lång livslängd även vid kontinuerlig drift



Bilden visar modell 2-910-7AH17

Tekniska data

Tabellen nedan visar specifikationerna för våra modeller som normalt finns på lager. Mer teknisk detaljerad information finns i våra datablad där du även hittar ett flertal andra modeller som kan levereras.

Modell	Frekvens	Motor			Vikt	Ljudnivå	Max luftflöde	Max undertr.	Max övertr.
		Nominell							
		Effekt	Spänning	Kraft					
Hz	kW	V	A	kg	dB	m ³ /h	mbar	mbar	
2-510-7AA21	50	1,5	230	9	24	64	210	-190	200
	60	1,75	230	10		70	255	-180	180
2-710-7AH26	50	3,0	200-240 Δ /345-415	12.5 Δ /7.2Y	36	69	318	-270	290
	60	3,45	220-275 Δ /380-480	12.6 Δ /7.3Y		72	376	-250	230
2-810-7AH17	50	5,5	345-415 Δ /600-720	12.9 Δ /7.4Y	63	70	530	-300	300
	60	6,3	380-480 Δ /660-720	12.9 Δ /7.45Y		74	620	-300	280
2-810-7AH27	50	7,5	345-415 Δ /600-720	16.7 Δ /9.6Y	66	70	530	-320	430
	60	8,6	380-480 Δ /660-720	17.3 Δ /10.0Y		74	620	-350	400
2-820-7HH37	50	11,0	345-415 Δ /600-720	28.0 Δ /16.2Y	104	74	520	-430	600
	60	12,6	380-480 Δ /660-720	29.0 Δ /16.7Y		78	620	-460	600
2-910-7AH17	50	11,0	345-415 Δ /600-720	28.0 Δ /16.2Y	116	74	1050	-280	270
	60	12,6	380-480 Δ /660-720	29.0 Δ /16.7Y		79	1250	-270	260
2-930-7AH37	50	18,5	345-415 Δ /600-720	37.0 Δ /21.0Y	131	75	1370	-310	320
	60	21,3	380-480 Δ /660-720	39.0 Δ /22.5Y		80	1650	-300	280
2-920-7HH47	50	25,0	345-415 Δ /600-720	52.0 Δ /30.0Y	211	74	1110	-440	590
	60	29,0	380-480 Δ /660-720	52.0 Δ /30.0Y		78	1310	-440	540
2-943-7BH47	50	25,0	345-415 Δ /600-720	52.0 Δ /30.0Y	235	75	2050	-310	270
	60	29,0	380-480 Δ /660-720	52.0 Δ /30.0Y		84	2480	-270	230

Mer detaljerad teknisk information med mått och prestandakurvor finns i våra tekniska datablad