

FUMEX

STYRAUTOMATIK PUNKTUTSUG



FUMEX styrautomatik ger bra arbetsmiljö, anpassad till alla typer av anläggningar. Rätt val av styrning sparar dessutom mycket energi och ger lägsta möjliga ljud.

Styraautomatiken omfattar för ändamålet anpassade och beprövade komponenter, såväl som rekommendationer för lämpligt systemval. I anläggningsexemplen på sidorna 2 till 5 finns förslag på olika lösningar, som hjälper till att hitta system för de flesta behov.

I exemplen redovisas punktutsugsarmar i olika systemlösningar. Automatiken kan även användas i andra applikationer, som till exempel direktanslutna utsug på maskiner. För styrning av bilavgasanläggningar, se styrautomatik för avgasutsug.

De flesta typer av sensorer för t.ex. gas, värme, ljus, vibrationer, etc. kan kombineras med styrenheterna S 200 och S 400.

För att få hjälp att optimera utsugsanläggningar eller att beräkna energibesparingar, v.g. kontakta FUMEX.

I Fumex sortiment ingår även fläktar, tillbehör, styrautomatik och filter passande punktutsug

PUNKTUTSUG
Pure advantage

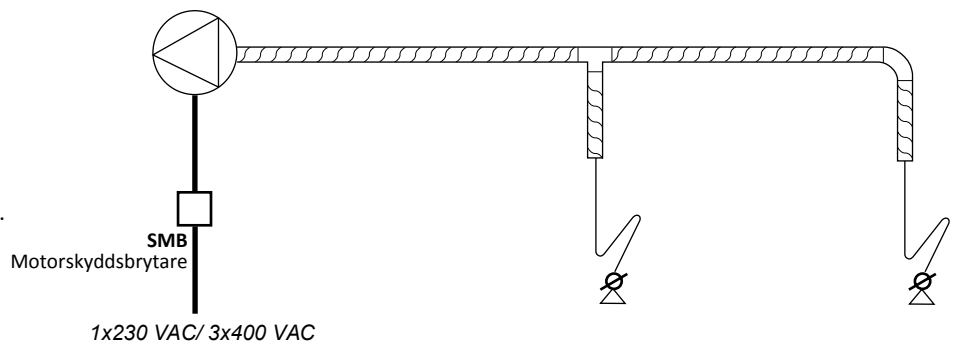
Start och stopp av fläkt, med eller utan varvtalsreglering.

System 1:1

Manuell start och stopp av fläkten.

Fläkten startas och stoppas manuellt med motorskyddsbrytare SMB.

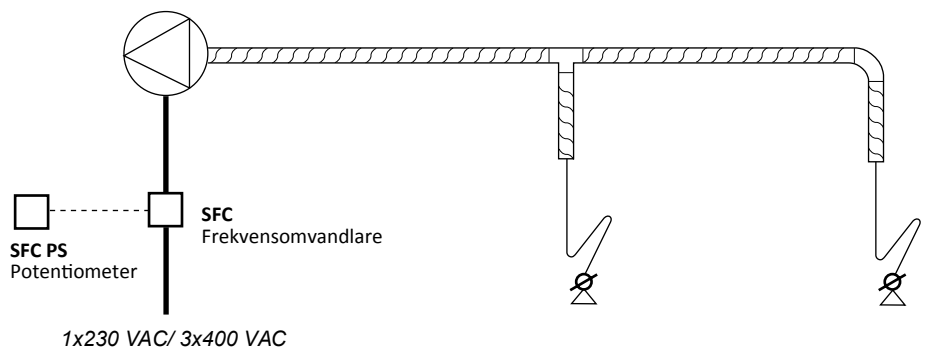
Motorskyddsbrytaren har termisk magnetisk utlösning och faselsskydd.



System 1:2

Manuell varvtalsreglering av fläkten som startas och stoppas via potentiometern

Med potentiometern SFC PS startas/ stoppas och reglerar fläktens varvtal manuellt efter behov.

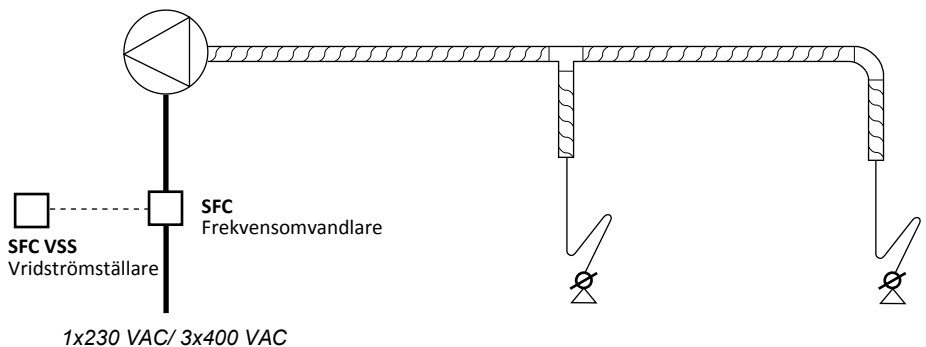


System 1:3

Manuell start och stopp av fläkten samt två hastigheter.

Fläkten startas och stoppas manuellt med vridströmställare SFC VSS.

Med vridströmställaren kan fläktens varvtal regleras mellan två förinställda varvtal som programmeras på frekvensomvandlarens display.

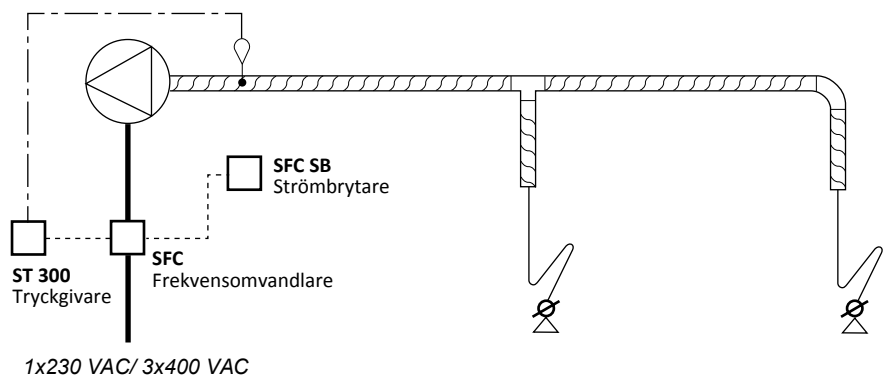


System 1:4

Manuell start och stopp av fläkten samt behovsstyrning av fläktens varvtal.

Fläkten startas och stoppas manuellt med strömbrytaren SFC SB.

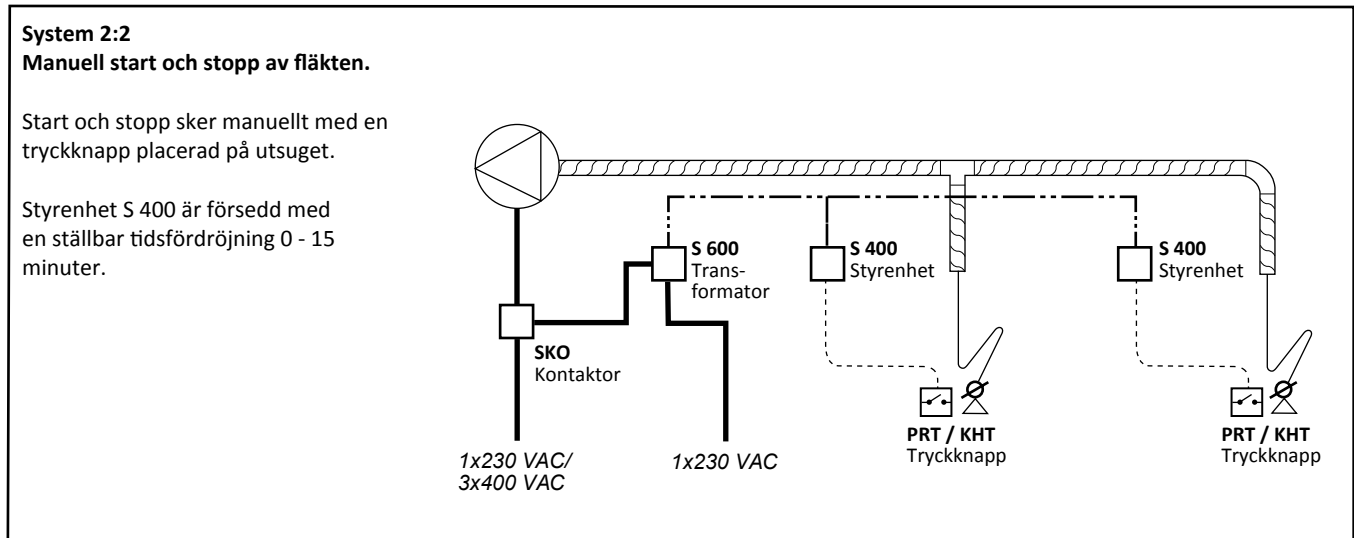
Frekvensomvandlaren konstanthåller undertrycket i samlingskanalen via tryckgivaren.



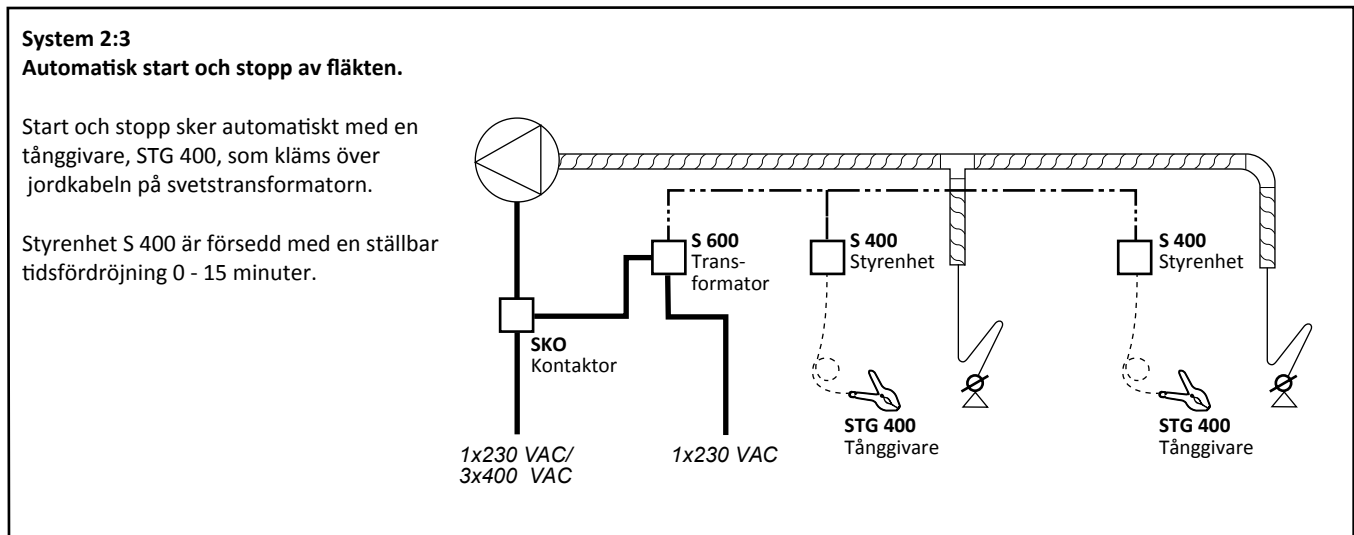
— 1x230/ 3x400 VAC
- - - Signalkabel
- - - Slang

Start och stopp av fläkt, med kontaktor.

Manuell styrning från arbetsplats, med tidsfördröjning.



Automatisk styrning från arbetsplats, med tidsfördröjning.



————— 1x230/ 3x400 VAC
 - - - - - 24 VAC
 ······· Signalkabel

Individuell spjällstyrning samt start och stopp av fläkten via kontaktor.

Manuell styrning från arbetsplats, med tidsfördröjning.

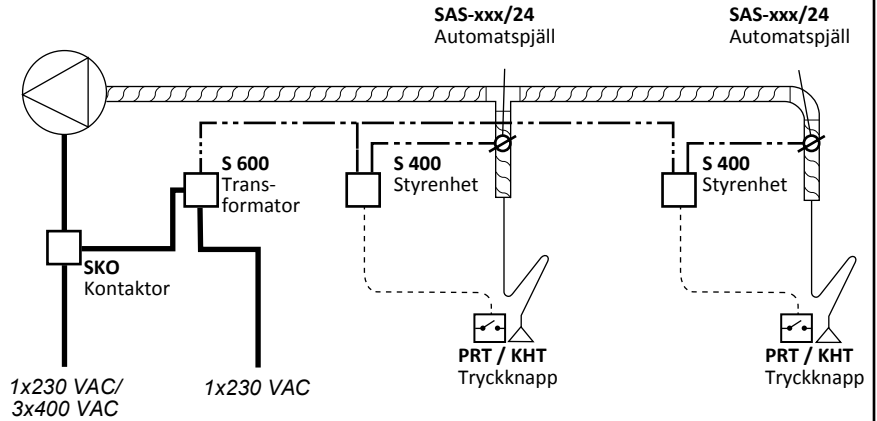
System 3:2

Manuell styrning av spjäll samt start och stopp av fläkt.

Spjället öppnas och stängs manuellt med en tryckknapp placerad på utsuget.

En styrsignal från styrenheten startar och stoppar fläkten.

Styrenhet S 400 är försedd med en ställbar tidsfördröjning 0 - 15 minuter.



Styrningen av spjäll och kontaktor sker automatiskt från arbetsplatsen, med tidsfördröjning.

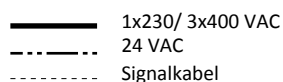
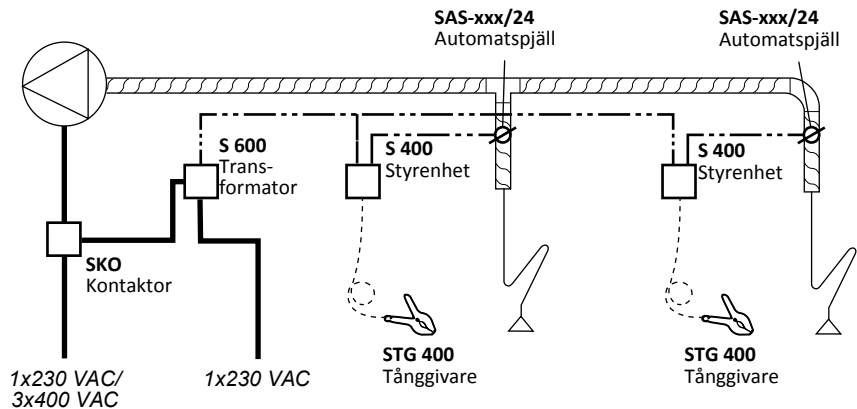
System 3:3

Automatisk styrning av spjäll samt start och stopp av fläkt.

Spjällerna öppnas och stängs automatiskt med tånggivaren, STG 400, som är klämd över jordkabeln på svetsen.

En styrsignal från styrenheten startar och stoppar fläkten.

Styrenhet S 400 är försedd med en ställbar tidsfördröjning 0 - 15.



Individuell spjällstyrning samt behovsstyrning av fläkten via en tryckgivare och frekvensomvandlare.

Styrningen av spjäll och frekvensomvandlare sker manuellt från arbetsplatsen, med tidsfördröjning.

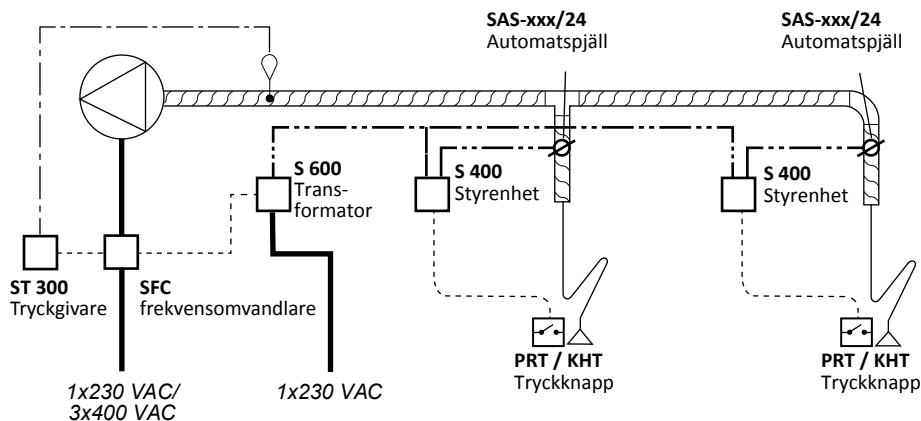
System 4:2

Manuell styrning av spjäll samt behovsstyrning och start och stopp av fläkt.

Spjället öppnas och stängs manuellt med en tryckknapp placerad på utsuget som också startar och stoppar fläkten.

Frekvensomvandlaren konstanthåller undertrycket i samlingskanalen via tryckgivaren.

Styrenhet S 400 är försedd med en ställbar tidsfördröjning 0 - 15 minuter.



Styrningen av spjäll och frekvensomvandlare sker automatiskt från arbetsplatsen, med tidsfördröjning.

System 4:3

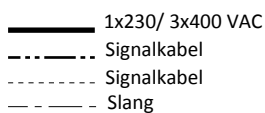
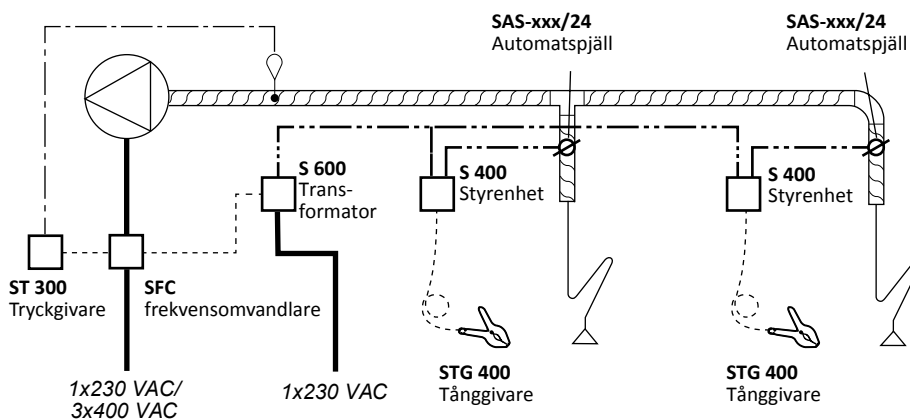
Automatisk styrning av spjäll samt behovs- styrning och start och stopp av fläkt.

Spjällen öppnas och stängs automatiskt med tånggivaren, STG 400, som är klämd över jordkabeln på svetstransformatorn.

En styrsignal från styrenheten startar och stoppar fläkten.

Frekvensomvandlaren konstanthåller undertrycket i samlingskanalen via tryckgivaren.

Styrenhet S 400 är försedd med en ställbar tidsfördröjning 0 - 15 minuter.



SFC



FREKVENSONVANDLARE

Utvecklade för processventilation

Frekvensomvandlaren SFC är framtagen för steglös varvtalsreglering av bland annat fläktar. Detta ger en optimal driftekonomi samt lägsta möjliga ljudnivå. Beroende på antalet arbetsplatser som är i drift kommer SFC tillsammans med tryckgivare ST 300 att variera fläktens varvtal och därmed ge rätt evakuerad luftmängd. Alternativt kan manuell steglös reglering med potentiometer SFC PS användas. Önskas 2-stegsreglering används SFC VSS.

Störningsfilter är inkluderat. Kapslingsklassen är IP 20 för inbyggnad alternativt IP 66 för damm- och vattenskydd.

FUMEX kan erbjuda förprogrammerade frekvensomvandlare för enkel igångsättning SFC PROG.

För alternativa spänningar etc. v.g. kontakta Fumex

KAPSLINGSKLASS IP 20

Beteckning	Märkeffekt kW	Märkström A	Matningsspänning V		Motorspänning V
			1- fas	3-fas	
SFC 037/20-1	0,37	3,3	230		230
SFC 037/20-3	0,37	1,5		400	400
SFC 055/20-1	0,55	3,7	230		230
SFC 055/20-3	0,55	1,9		400	400
SFC 075/20-1	0,75	4,8	230		230
SFC 075/20-3	0,75	2,3		400	400
SFC 110/20-1	1,1	6,9	230		230
SFC 110/20-3	1,1	3		400	400
SFC 150/20-1	1,5	8	230		230
SFC 150/20-3	1,5	4,1		400	400
SFC 220/20-1	2,2	11	230		230
SFC 220/20-3	2,2	5,5		400	400
SFC 400/20-3	4	9,5		400	400
SFC 750/20-3	7,5	17		400	400

KAPSLINGSKLASS IP 66

Beteckning	Märkeffekt kW	Märkström A	Matningsspänning V		Motorspänning V
			1- fas	3-fas	
SFC 037/66-1	0,37	3,3	230		230
SFC 037/66-3	0,37	1,5		400	400
SFC 055/66-1	0,55	3,7	230		230
SFC 055/66-3	0,55	1,9		400	400
SFC 075/66-1	0,75	4,8	230		230
SFC 075/66-3	0,75	2,3		400	400
SFC 110/66-1	1,1	6,9	230		230
SFC 110/66-3	1,1	3		400	400
SFC 150/66-1	1,5	8	230		230
SFC 150/66-3	1,5	4,1		400	400
SFC 220/66-1	2,2	11	230		230
SFC 220/66-3	2,2	5,5		400	400
SFC 400/66-3	4	9,5		400	400
SFC 750/66-3	7,5	17		400	400

SFC PS/VSS/SB



POTENTIOMETER SFC PS

SFC PS är en potentiometer för steglös reglering av fläktens varvtal via frekvensomvandlare. Med start och stopp funktion.

Mått 100x100x67 mm
Resistans 10 k Ω

VRIDSTRÖMSTÄLLARE SFC VSS

SFC VSS är en vridströmställare för 2-steps- reglering av fläktens varvtal via frekvens-omvandlare.

Mått 100x100x67 mm
Stegning 0-1-2

STRÖMBRYTARE SFC SB

SFC SB är en strömbrytare som används som start/stopp av fläkt via frekvensomvandlare.

Mått 60x80x55 mm
Kapslingsklass IP 54
Matning Max 250 V, 16 A

ST 300



TRYCKGIVARE ST 300

ST 300 konstanthåller undertryck i frånlufts-kanalen, via en frekvensomvandlare som styr fläktens varvtal. ST 300 ger alltid rätt flöde oberoende av antal öppna och stängda spjäll.

Mått 90x96x36 mm
Kapslingsklass IP 54
Arbetsområde 500, 1000, 2000, 3000 Pa
Matning 24 VDC
Utsignal 0-10 V (alt. 4-20 mA)
Medföljande Mätuttag och 2 m slang

S 400

STYRENHET S 400

S 400 används för automatisk styrning av spjällmotor SAS 24 över plintarna 1 - 4. I normalfallet styrs fläktar via transformatornheten S600. Eftergångstid för evakuering av kvardröjande gaser är inbyggd i styrenheten. Tiden är ställbar mellan 0 - 15 min. S 400 matas med spänning 24 VAC från transformatornhet S 600.

Mått	130x80x77 mm
Kapslingsklass	IP 54
Primärsida	24 VAC
Sekundärsida	24 VAC

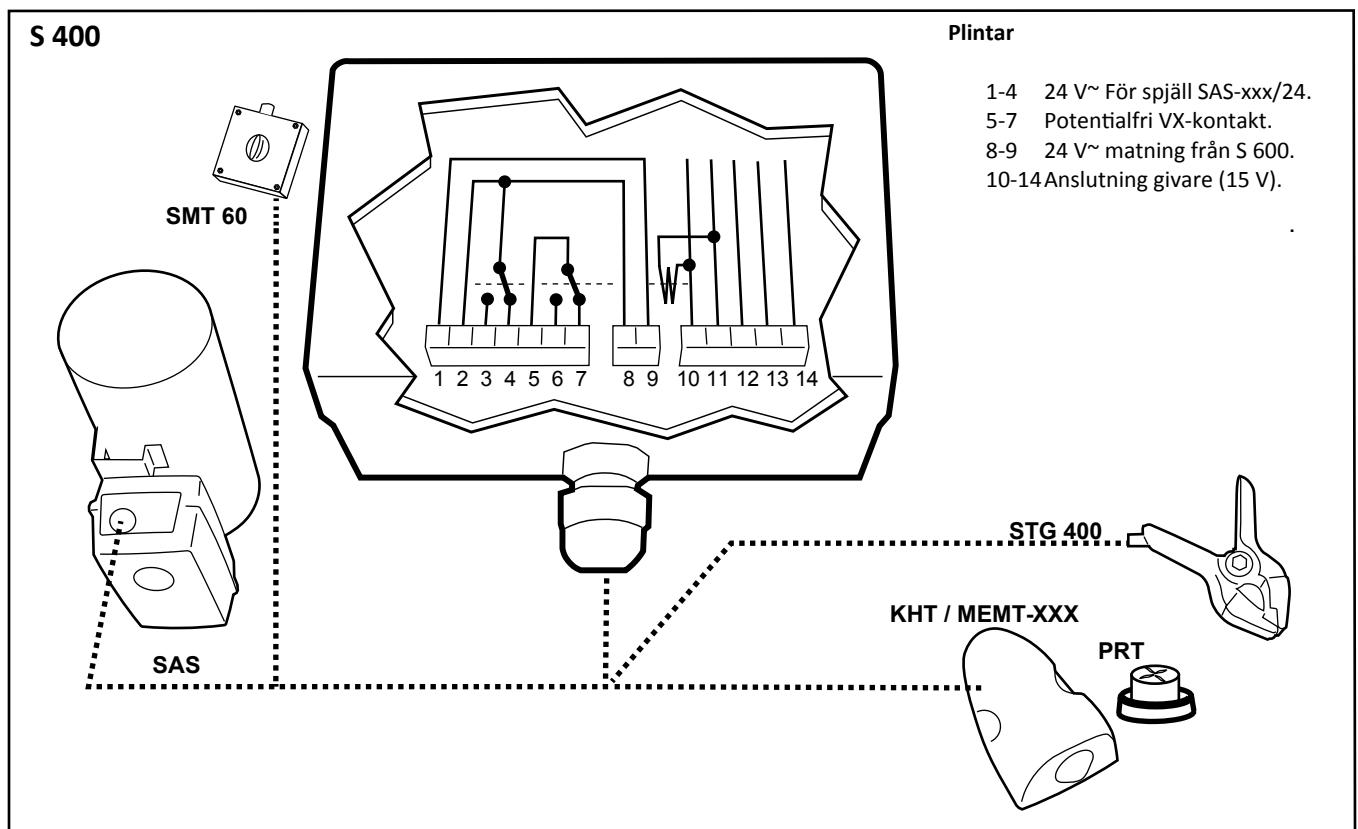
TIDSSTRÖMSTÄLLARE SMT 60

Mekanisk tidsströmställare SMT 60 är en manuell timer ställbar 0 - 60 minuter som kan ersätta tryckknapp KHT. SMT 60 väggmonteras nära utsuget.

Mått	100x100x67 mm
Tid	0 - 60 minuter

TILLBEHÖR

SSB	Strömbrytare
STG 400	Tånggivare
KHT / MEMT	Tryckknappssats
PRT	Tryckknapp
KHT	Tryckknappssats



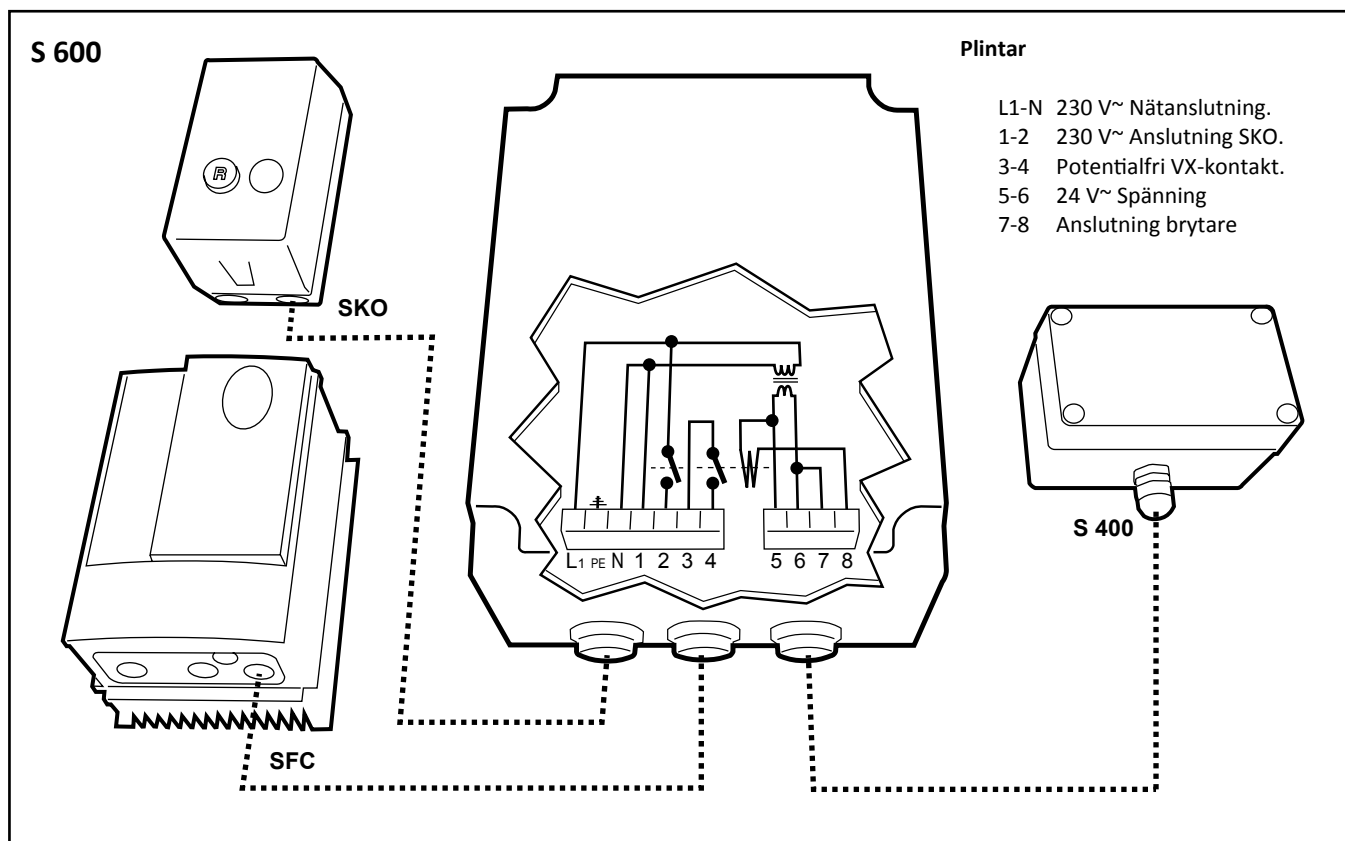
S 600



TRANSFORMATORENHET S 600

S 600 används för matning av 24 VAC till styrenhet S 400. Styrning av fläkt sker via yttre kontakter 230 VAC, med signal från plintarna 1 & 2. Frekvensomvandlare styrs via den potentialfria utgången plintar 3 & 4.

Mått	130x180x102 mm
Kapslingsklass	IP 54
Primärsida	230 VAC
Sekundärsida	24 VAC (60 VA)



S 200/230

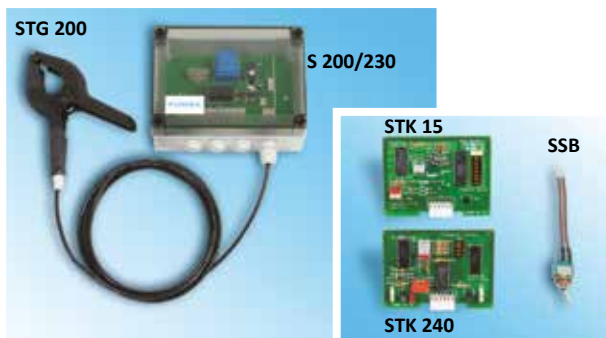
STYRENHET S 200/230

S 200/230 används för automatisk styrning av spjällmotor SAS 230 och/eller en fläkt. Eftergångstid för evakuering av kvardröjande gaser är inbyggd i tånggivaren (~30s). För längre eftergångstider finns ställbara timerkort 0 - 15 min och 0 - 240 min som tillbehör. Enfasfläktar (Max 0,75 kW) kan styras direkt över ett inbyggt relä, övriga fläktar styrs med en yttre kontaktor via samma inbyggda relä, plintar 1 - 5. Frekvensomvandlare styrs via den potentialfria utgången, plintar 6 - 8.

Mått	180x130x77 mm
Kapslingsklass	IP 54
Primärsida	230 VAC
Sekundärsida	230 VAC (Max 10A)

TILLBEHÖR

STK 15	Timerkort 0-15 min
STK 240	Timerkort 0-240 min
SSB	Strömbrytare
STG 200	Tånggivare (~30s fördröjning)
KHT/PRT	Tryckknappssats



S 200/24

STYRENHET S 200/24

S 200/24 används för automatisk styrning av spjällmotor SAS 24 och/eller fläkt. Eftergångstid för evakuering av kvardröjande gaser är inbyggd i tånggivaren (~30s). För längre eftergångstider finns ställbara timerkort 0 - 15 min och 0 - 240 min som tillbehör. Fläktar styrs med yttre kontaktor via det inbyggda reläet, plintar 1 - 5. Frekvensomvandlare styrs via den potentialfria utgången, plintar 6 - 8.

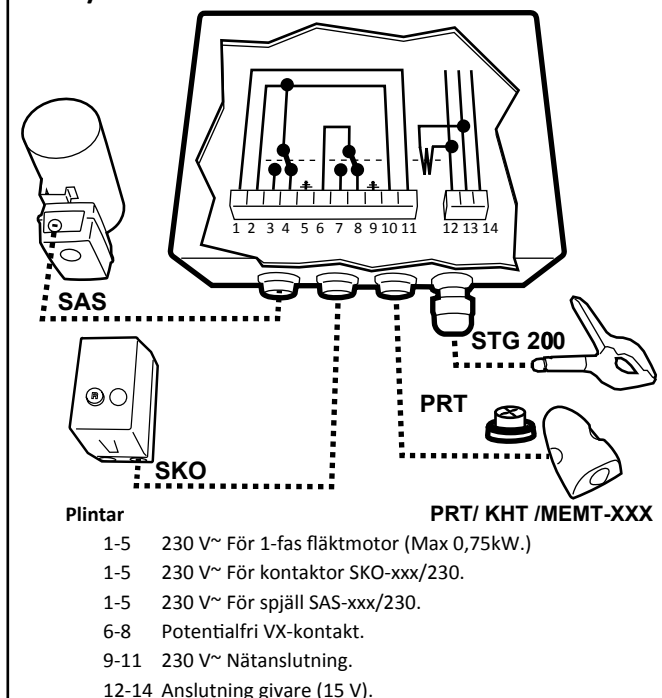
Mått	180x130x77 mm
Kapslingsklass	IP 54
Primärsida	230 VAC
Sekundärsida	24 VAC

TILLBEHÖR

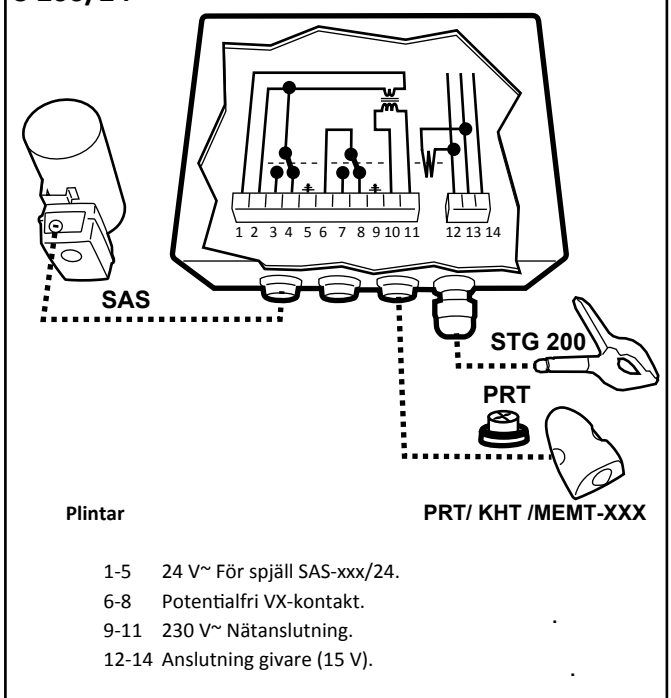
STK 15	Timerkort 0-15 min
STK 240	Timerkort 0-240 min
SSB	Strömbrytare
STG 200	Tånggivare (~30s fördröjning)
KHT/PRT	Tryckknappssats



S 200/230



S 200/24



SMB



MOTORSKYDDSBRYTARE SMB

SMB är 3-poliga motorskyddsbrytare med termisk-magnetisk utlösning och försedd med faselsskydd. SMB är konstruerade för manövrering och skydd av fläktmotorer.

Mått	93x148x84 mm	
Kapslingsklass	IP 55	
Produkt	Ström- område (A)	3-fas ~400 V (kW)
SMB 10	0,63-1,0	0,25
SMB 16	1,0-1,6	0,37/0,55
SMB 25	1,6-2,5	0,75
SMB 40	2,5-4,0	1,1/1,5
SMB 63	4,0-6,3	2,2
SMB 100	6,0-10,0	4,0
SMB 140	9,0-14,0	5,5
SMB 180	13,0-18,0	7,5

SKO



KONTAKTOR SKO

SKO är 3-poliga kontaktorer med överströmsrelä för manuell återställning. Överströmsreläet har fasbortfallskydd. Används tillsammans med yttre strömställare eller styrning.

Mått	103x200x153 mm	
Kapslingsklass	IP 55	
Produkt	Ström- område (A)	3-fas ~400 V (kW)
SKO 10/230*	0,63-1,0	0,25
SKO 17/230*	1,0-1,7	0,37/0,55
SKO 25/230*	1,6-2,5	0,75
SKO 40/230*	2,5-4,0	1,1/1,5
SKO 60/230*	4,0-6,0	2,2
SKO 80/230*	5,5-8,0	4,0
SKO 130/230**	9,0-13,0	5,5
SKO 180/230**	12,0-18,0	7,5

*Max effekt är 4 kW.

**Max effekt är 7,5 kW.

SAS

~24 V



~230 V



AUTOMATSPJÄLL SAS

SAS är ett automatiskt vridspjäll för applikationer med krav på kort gångtid.

Den extremt snabba motorn öppnar spjällbladet på 7,5 sekunder. Detta innebär 95 % sugförmåga efter 3 sekunder.

Spjällen levereras för täthetsklass 1.
För andra täthetsklasser, v.g. kontakta Fumex.

Mått (motor)	140x100x85 mm
Material (motorkåpa)	PA
Material (spjällhus)	Galvaniserad plåt
Öppningstid 90°	7,5 s
Vridmoment	3 Nm
Effektförbr. (24 V)	2 VA i drift/ 0 VA i vila
Effektförbr. (230 V)	5 VA i drift/ 0 VA i vila

Produkt	Diameter (mm)	Spänning (V)
SAS-100/24	Ø100	24
SAS-125/24	Ø125	24
SAS-160/24	Ø160	24
SAS-200/24	Ø200	24
SAS-250/24	Ø250	24
SAS-315/24	Ø315	24
SAS-100/230	Ø100	230
SAS-125/230	Ø125	230
SAS-160/230	Ø160	230
SAS-200/230	Ø200	230
SAS-250/230	Ø250	230
SAS-315/230	Ø315	230

FUMEX